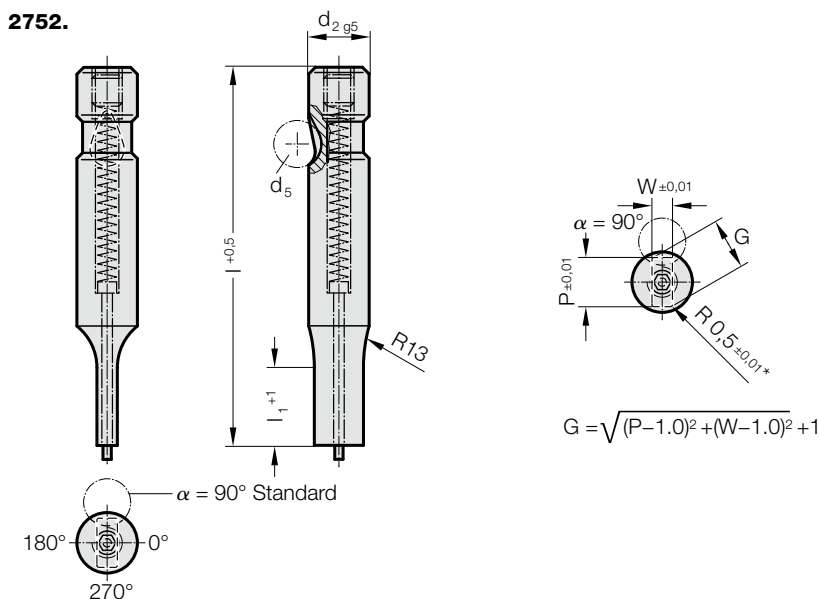


PUNZONE DA TRANCIATURA A CAMBIO RAPIDO, A DIAMETRO RIDOTTO, RETTANGOLO CON ANGOLI RAGGIATI, CON SPINA DI ESPULSIONE, PER CARICO LEGGERO



2752. Punzone da tranciatura a cambio rapido, a diametro ridotto, rettangolo con angoli raggiati, con spina di espulsione, per carico leggero

d ₂ / Cifra indicativa	d ₅	W _{min}	G _{max}	l ₁ / Cifra indicativa	l (Lettera indicativa)	63 (C)	71 (D)	80 (E)	90 (F)	100 (G)
6 / (1)	6	2,5	5,9	13(1)		●	●	●	●	●
10 / (2)	8	4	9,9	13(1) 19(2)		●	●	●	●	●
13 / (3)	8	6	12,9	13(1) 19(2)		●	●	●	●	●
16 / (4)	8	8	15,9	13(1) 19(2) 25(3)		●	●	●	●	●
20 / (5)	8	10	19,9	13(1) 19(2) 25(3)		●	●	●	●	●
25 / (6)	8	12	24,9	13(1) 19(2) 25(3)		●	●	●	●	●
32 / (7)	8	16	31,9	13(1) 19(2) 25(3)			●	●	●	●
38 / (8)	8	19	37,9	19(2) 25(3) 30(4)				●	●	●

Materiale:

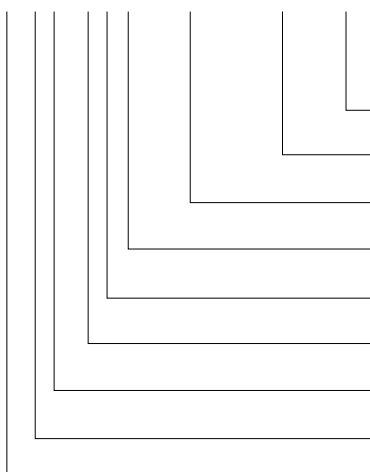
HSS
Durezza 62 ± 2 HRC

Esecuzione:

Gambo e forma di taglio superfinito.
Fabbricazione speciale su richiesta.
* Per altri valori di raggio, vedi forme speciali normalizzate.

Esempio di ordinazione:

2752.2F1.0650.0450.B



Angolo: 90°
Forma: rettangolo con angoli raggiati, Larghezza W = 4,5 mm
Forma: rettangolo con angoli raggiati, Lunghezza P = 6,5 mm
Penetrazione nella matrice: l₁ = 13 mm
Lunghezza: l = 90 mm
Diametro: d₂ = 10 mm
Tipo: leggero
Esecuzione: rettangolo con angoli raggiati
Punzone da tranciatura: con spina di espulsione

Lettera indicativa = (B)
Lettera indicativa = 0450
Cifra indicativa = (1)
Lettera indicativa = (F)
Cifra indicativa = (2)
Cifra indicativa = (2)
Cifra indicativa = (5)
Cifra indicativa = 27