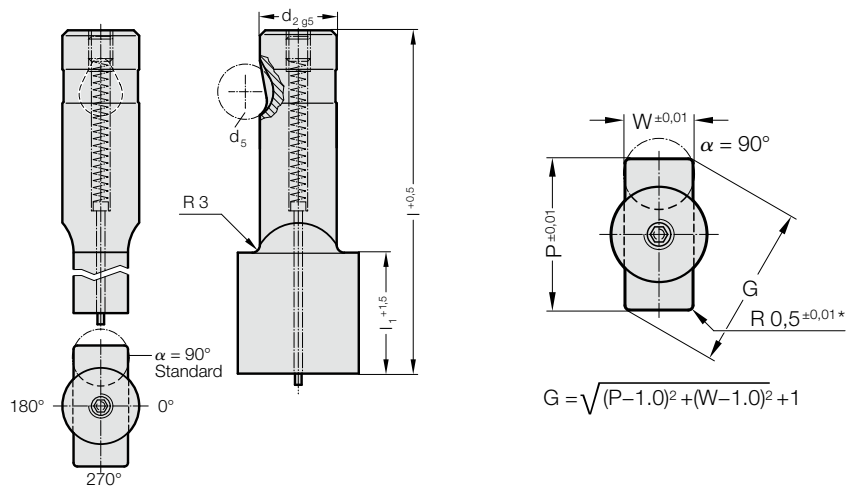


SCHNELLWECHSEL-SCHNEIDSTEMPEL, SCHNEIDE GRÖßER SCHAFT, RECHTECK MIT RADIUS, MIT ABDRÜCKSTIFT, SCHWER BELASTBAR



2755.



2755. Schnellwechsel-Schneidstempel, Schneide größer Schaft, Rechteck mit Radius, mit Abdrückstift, schwer belastbar

d ₂ / (Bestellziffer)	d ₅	W _{min}	G _{max}	l ₁ / Bestellziffer	l (Bestellbuchstabe)	80 (E)	90 (F)	100 (G)
13 / (3)	12	5	32	19 (2) 30 (4)		●	●	●
16 / (4)	12	6,5	38	19 (2) 30 (4)		●	●	●
20 / (5)	12	8	40	19 (2) 30 (4)		●	●	●
25 / (6)	12	10	44	19 (2) 30 (4)		●	●	●
32 / (7)	12	11,5	50	19 (2) 30 (4)		●	●	●
40 / (9)	12	14	56	19 (2) 30 (4)		●	●	●

Werkstoff:

HSS

Härte 62 ± 2 HRC

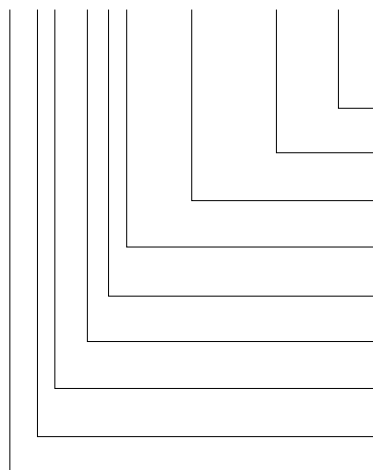
Ausführung:

Schaft und Schneidform feinstgeschliffen.
Sonderanfertigung auf Anfrage.

* Anderer Radius, siehe standardisierte Sonderformen.

Bestell-Beispiel:

2755.3F2.1215.1150.B



Winkel:

90°

Form: Rechteck mit Radius, Breite W
W = 11,5 mm

Form: Rechteck mit Radius, Länge P
P = 12,15 mm

Stempelschneidlänge: l₁
19 mm

Länge: l
90 mm

Durchmesser: d₂
13 mm

Typ:

Schneide größer, schwer

Ausführung:
Rechteck mit Radius

Schneidstempel:
mit Abdrückstift

Bestellbuchstabe

= (B)

= 1150

= 1215

= (2)

= (F)

= (3)

= (5)

= (5)

= (5)

= (5)

= 27