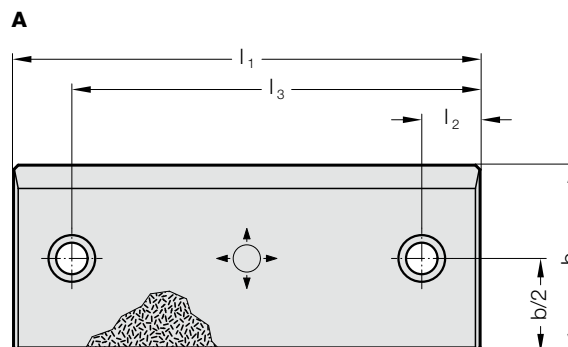


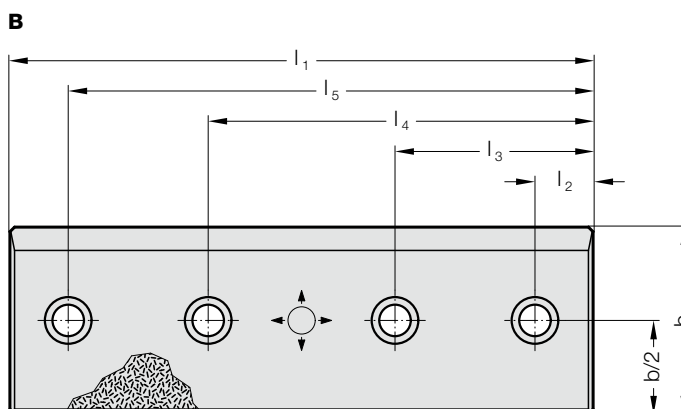
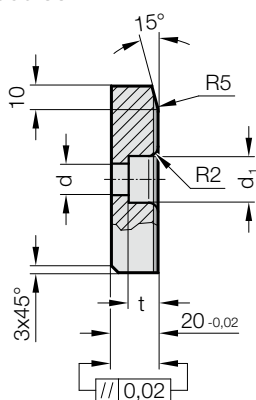
PŁYTA ŚLIZGOWA, STAL ZE SPIEKANĄ POWIERZCHNIĄ ŚLIZGOWĄ, VDI 3357



2960.33.



2960.33.



Opis:

Stal ze spiekaną powierzchnią ślizgową jest materiałem dwuwarstwowym. Zapewnia on zastosowanie wymagające tylko niewielkiej konserwacji, także w trybie pracy ciągłej.

Material:

Płyta stalowa ze spiekanymi powierzchniami ślizgowymi, udział środka smarnego 20-25%.

Uwaga:

Sruby nie wchodzi w zakres dostawy.

Mocowanie:

Stosować śruby z łbem walcowym
DIN EN ISO 4762 M12.

2960.33. Płyta ślizgowa, Stal ze spiekaną powierzchnią ślizgową, VDI 3357

Numer katalogowy	Typ	b	l ₁	l ₂	l ₃	l ₄	l ₅	d	d ₁	t	Liczba śruby
2960.33.080.200	A	80	200	25	175	-	-	13.5	20	13	2
2960.33.080.250	B	80	250	25	85	165	225	13.5	20	13	4
2960.33.080.300	B	80	300	25	105	195	275	13.5	20	13	4
2960.33.080.350	B	80	350	25	125	225	325	13.5	20	13	4
2960.33.080.400	B	80	400	25	145	255	375	13.5	20	13	4
2960.33.080.450	B	80	450	25	165	285	425	13.5	20	13	4
2960.33.080.500	B	80	500	25	175	325	475	13.5	20	13	4