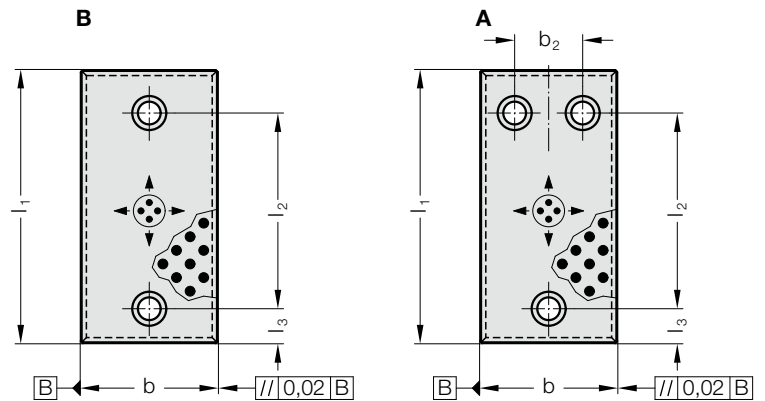


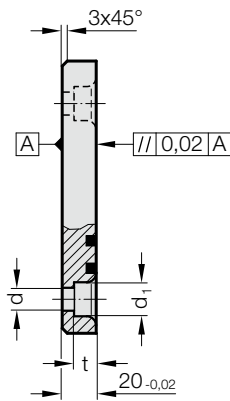
# PIASTRA DI SCORRIMENTO, BRONZO CON LUBRIFICANTE SOLIDO, SECONDO LA NORMA WDX



2960.82.25.



2960.82.25.



2960.82.25. Piastra di scorrimento, bronzo con lubrificante solido, secondo la norma WDX

N. d'ordine	Forma	b	b <sub>2</sub>	l <sub>1</sub>	l <sub>2</sub>	l <sub>3</sub>	d	d <sub>1</sub>	t	Numero di fori
2960.82.25.050.100	B	50	-	100	50	25	13.5	20	13	2
2960.82.25.050.125	B	50	-	125	75	25	13.5	20	13	2
2960.82.25.050.160	B	50	-	160	110	25	13.5	20	13	2
2960.82.25.050.200	B	50	-	200	150	25	13.5	20	13	2
2960.82.25.080.100	B	80	-	100	50	25	13.5	20	13	2
2960.82.25.080.125	B	80	-	125	75	25	13.5	20	13	2
2960.82.25.080.160	B	80	-	160	110	25	13.5	20	13	2
2960.82.25.080.200	B	80	-	200	150	25	13.5	20	13	2
2960.82.25.080.250	B	80	-	250	170	40	13.5	20	13	2
2960.82.25.080.315	B	80	-	315	235	40	13.5	20	13	2
2960.82.25.125.100	A	125	75	100	50	25	13.5	20	13	3
2960.82.25.125.125	A	125	75	125	75	25	13.5	20	13	3
2960.82.25.125.160	A	125	75	160	110	25	13.5	20	13	3
2960.82.25.125.200	A	125	75	200	150	25	13.5	20	13	3
2960.82.25.125.250	A	125	75	250	170	40	13.5	20	13	3
2960.82.25.125.315	A	125	75	315	235	40	13.5	20	13	3
2960.82.25.160.100	A	160	110	100	50	25	13.5	20	13	3
2960.82.25.160.125	A	160	110	125	75	25	13.5	20	13	3
2960.82.25.160.160	A	160	110	160	110	25	13.5	20	13	3
2960.82.25.160.200	A	160	110	200	150	25	13.5	20	13	3
2960.82.25.160.250	A	160	110	250	170	40	13.5	20	13	3
2960.82.25.160.315	A	160	110	315	235	40	13.5	20	13	3

**Materiale:**

Bronzo con lubrificante solido, con esigenze di manutenzione ridotte

**Nota:**

La fornitura non comprende le viti.

**Fissaggio:**

Utilizzare viti a testa cilindrica  
DIN EN ISO 4762 M12.