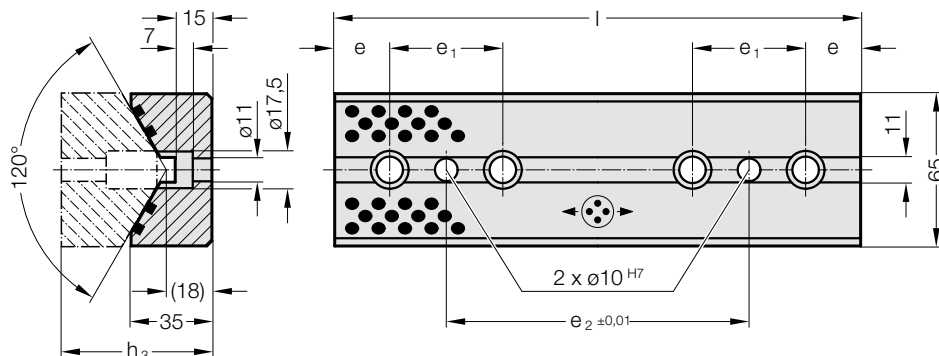


PRIZMATICKÉ VEDENÍ, BRONZOVÉ S GRAFITOVÝMI TĚLÍSKY KLUZNÝ DÍL, OCEL



2963.70.



Materiál:

Bronz s grafitovými tělísky,
nenáročný na údržbu

Upozornění:

Dodává se bez šroubů a kolíků.

Upevnění:

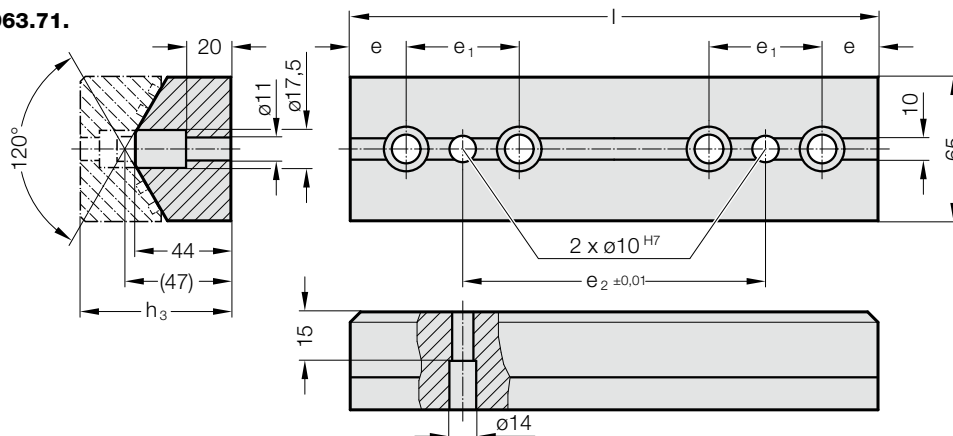
Použit šrouby s válcovou hlavou
DIN EN ISO 4762 M10.

2963.70. Prizmatické vedení, Bronzové s grafitovými tělísky

Objednací číslo	e	e ₁	e ₂	h ₃	l	Počet šroubů
2963.70.065.035.0100	20	60	20	65	100	2
2963.70.065.035.0150	25	50	50	65	150	3
2963.70.065.035.0200	25	50	100	65	200	4
2963.70.065.035.0250	25	50	150	65	250	5
2963.70.065.035.0300	25	50	200	65	300	6



2963.71.



Materiál:

ocel, kluzné plochy povrchově
kalené

Upozornění:

Dodává se bez šroubů a kolíků.

Upevnění:

Použit šrouby s válcovou hlavou
DIN EN ISO 4762 M10.

2963.71. Kluzný díl, ocel

Objednací číslo	e	e ₁	e ₂	h ₃	l	Počet šroubů
2963.71.065.044.0100	20	60	20	65	100	2
2963.71.065.044.0150	25	50	50	65	150	3
2963.71.065.044.0200	25	50	100	65	200	4
2963.71.065.044.0250	25	50	150	65	250	5
2963.71.065.044.0300	25	50	200	65	300	6

