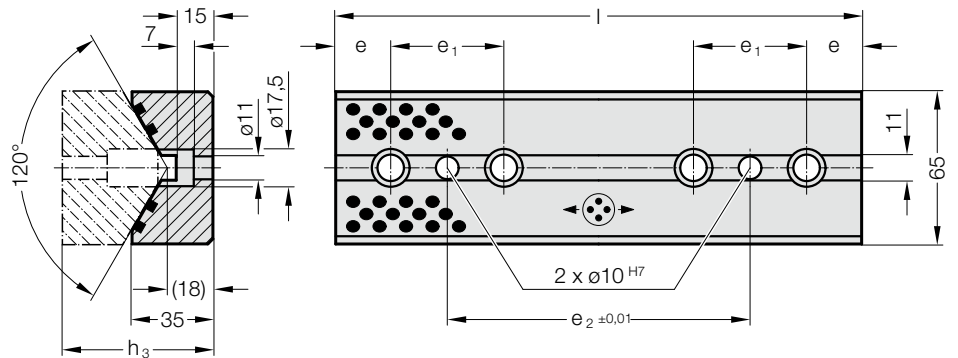


# GUÍA PRISMÁTICA, BRONCE CON LUBRIFICANTE SÓLIDO PATÍN, ACERO



**2963.70.**



**Material:**

Bronce con lubricante sólido, de bajo mantenimiento

**Nota:**

Se suministro sin los tornillos y pasadores.

**Sujeción:**

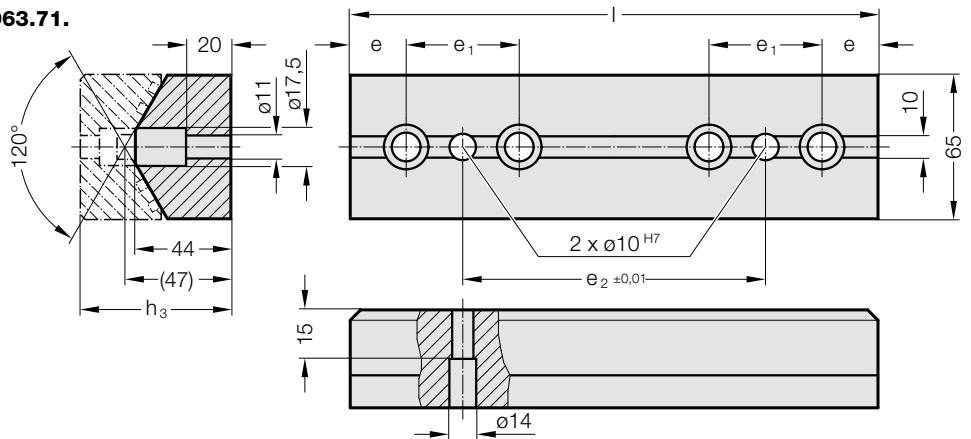
Emplear tornillos Allen cilíndricos DIN EN ISO 4762 M10.

**2963.70. Guía prismática, Bronce con lubricante sólido**

Código	e	e <sub>1</sub>	e <sub>2</sub>	h <sub>3</sub>	l	Número de taladros
2963.70.065.035.0100	20	60	20	65	100	2
2963.70.065.035.0150	25	50	50	65	150	3
2963.70.065.035.0200	25	50	100	65	200	4
2963.70.065.035.0250	25	50	150	65	250	5
2963.70.065.035.0300	25	50	200	65	300	6



**2963.71.**



**Material:**

Acero, superficies de deslizamiento con temple superficial

**Nota:**

Se suministro sin los tornillos y pasadores.

**Sujeción:**

Emplear tornillos Allen cilíndricos DIN EN ISO 4762 M10.

**2963.71. Patín, Acero**

Código	e	e <sub>1</sub>	e <sub>2</sub>	h <sub>3</sub>	l	Número de taladros
2963.71.065.044.0100	20	60	20	65	100	2
2963.71.065.044.0150	25	50	50	65	150	3
2963.71.065.044.0200	25	50	100	65	200	4
2963.71.065.044.0250	25	50	150	65	250	5
2963.71.065.044.0300	25	50	200	65	300	6

