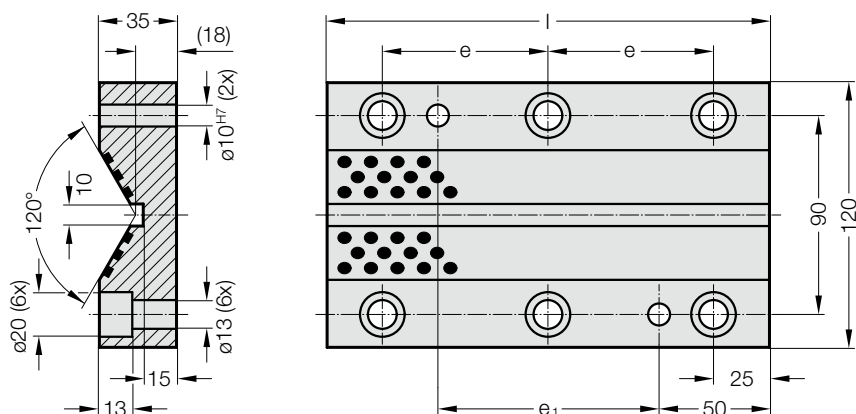


GLISSIÈRE PRISMATIQUE, BRONZE AVEC LUBRIFIANT SOLIDE PATIN COULISSANT, ACIER

2963.72.



2963.72. Glissière prismatique, Bronze avec lubrifiant solide

N° de commande	l	e	e ₁	Nombre de perçages
2963.72.120.035.0150	150	50	50	6
2963.72.120.035.0200	200	75	100	6
2963.72.120.035.0250	250	100	150	6
2963.72.120.035.0300	300	125	200	6

Matière :

Bronze avec lubrifiant solide

Remarque :

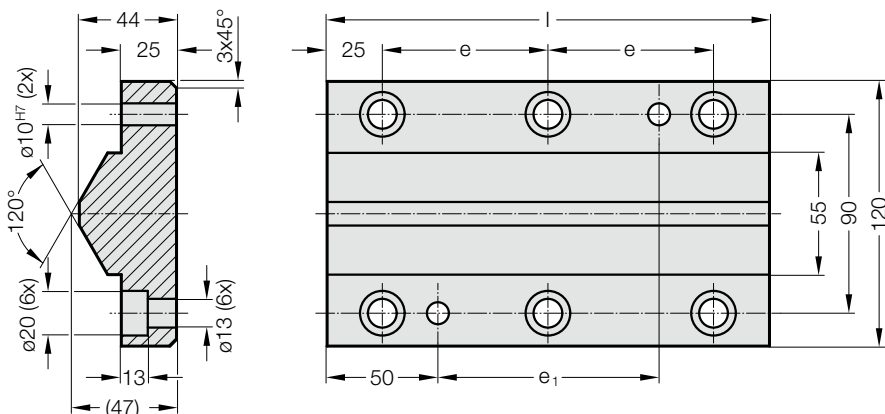
Livraison sans les vis et sans les goupilles.

Fixation :

Utiliser des vis à tête cylindrique DIN EN ISO 4762 M12.



2963.73.



2963.73. Patin coulissant, Acier

N° de commande	l	e	e ₁	Nombre de perçages
2963.73.120.044.0150	150	50	50	6
2963.73.120.044.0200	200	75	100	6
2963.73.120.044.0250	250	100	150	6
2963.73.120.044.0300	300	125	200	6

Matière :

Acier, surfaces de glissement trempées superficiellement

Remarque :

Livraison sans les vis et sans les goupilles.

Fixation :

Utiliser des vis à tête cylindrique DIN EN ISO 4762 M12.

