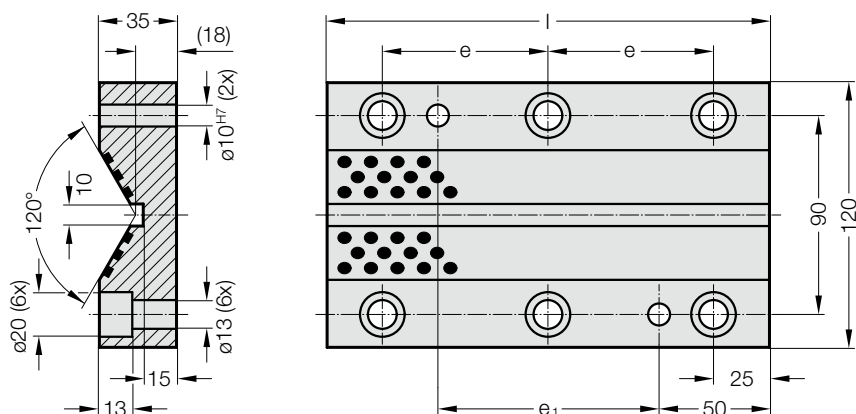


PROWADNICA PRYZMATYCZNA, BRĄZ Z WKŁADKAMI GRAFITOWYMI ŚLIZGACZ, STAL

2963.72.



2963.72. Prowadnica pryzmatyczna, Brąz z wkładkami grafitowymi

Numer katalogowy	l	e	e ₁	Liczba otworów
2963.72.120.035.0150	150	50	50	6
2963.72.120.035.0200	200	75	100	6
2963.72.120.035.0250	250	100	150	6
2963.72.120.035.0300	300	125	200	6

Material:

Brąz z wkładkami grafitowymi, nie wymaga stałej konserwacji

Uwaga:

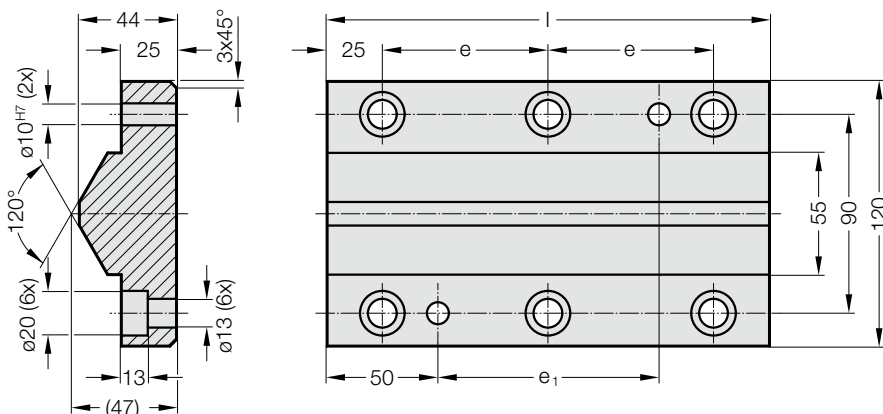
W zakres dostawy nie wchodzi śruby i kołki.

Mocowanie:

Stosować śruby z łbem walcowym
DIN EN ISO 4762 M12.



2963.73.



2963.73. Ślizgacz, Stal

Numer katalogowy	l	e	e ₁	Liczba otworów
2963.73.120.044.0150	150	50	50	6
2963.73.120.044.0200	200	75	100	6
2963.73.120.044.0250	250	100	150	6
2963.73.120.044.0300	300	125	200	6

Material:

Stal, hartowane powierzchnie ślizgowe

Uwaga:

W zakres dostawy nie wchodzi śruby i kołki.

Mocowanie:

Stosować śruby z łbem walcowym
DIN EN ISO 4762 M12.

