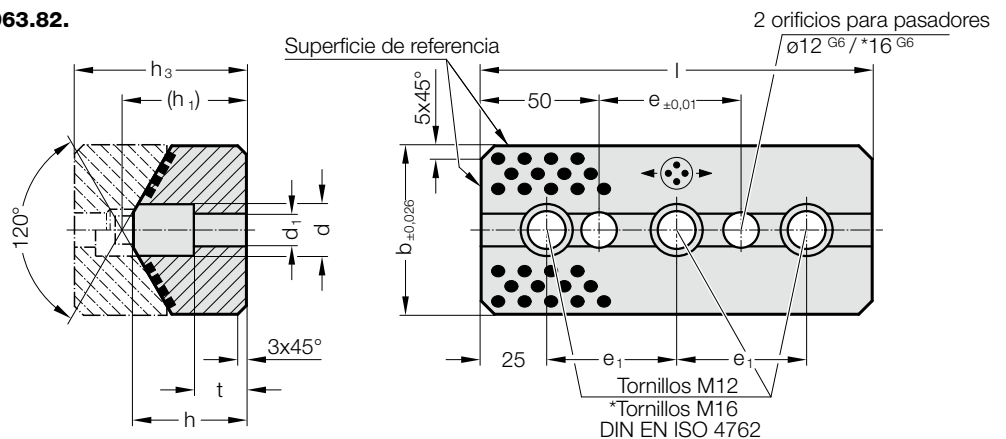


PATÍN, BRONCE CON LUBRIFICANTE SÓLIDO, NAAMS

GUÍA PRISMÁTICA, ACERO, NAAMS



2963.82.



Material:

Bronce con lubricante sólido, de bajo mantenimiento

Nota:

Se suministro sin los tornillos y pasadores.

* en 2963.82.125.

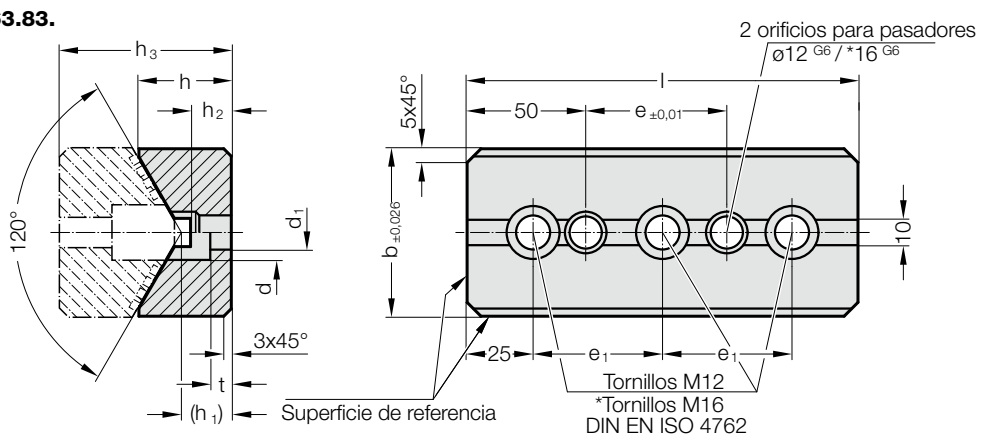


2963.82. Patín, Bronce con lubricante sólido, NAAMS

Código	b	h	h ₁	h ₃	l	e ₁	e	d	d ₁	t	Número de taladros
2963.82.065.039.0150	65	39	(42)	65	150	100	50	20	13,5	13	2
2963.82.065.039.0200	65	39	(42)	65	200	150	100	20	13,5	13	2
2963.82.065.039.0250	65	39	(42)	65	250	100	150	20	13,5	13	3
2963.82.065.039.0300	65	39	(42)	65	300	125	200	20	13,5	13	3
2963.82.075.039.0150	75	39	(42)	65	150	100	50	20	13,5	13	2
2963.82.075.039.0200	75	39	(42)	65	200	150	100	20	13,5	13	2
2963.82.075.039.0250	75	39	(42)	65	250	100	150	20	13,5	13	3
2963.82.075.039.0300	75	39	(42)	65	300	125	200	20	13,5	13	3
2963.82.125.052.0150	125	52	(57)	85	150	100	50	26	17,5	15	2
2963.82.125.052.0200	125	52	(57)	85	200	150	100	26	17,5	15	2
2963.82.125.052.0250	125	52	(57)	85	250	100	150	26	17,5	15	3
2963.82.125.052.0300	125	52	(57)	85	300	125	200	26	17,5	15	3



2963.83.



Material:

Acero, superficies de deslizamiento con temple superficial

Nota:

Se suministro sin los tornillos y pasadores.

* en 2963.83.125.



2963.83. Guía prismática, Acero, NAAMS

Código	b	h	h ₁	h ₂	h ₃	l	e	e ₁	d	d ₁	t	Número de taladros
2963.83.065.040.0150	65	40	(23)	21	65	150	50	100	20	13,5	10	2
2963.83.065.040.0200	65	40	(23)	21	65	200	100	150	20	13,5	10	2
2963.83.065.040.0250	65	40	(23)	21	65	250	150	100	20	13,5	10	3
2963.83.065.040.0300	65	40	(23)	21	65	300	200	125	20	13,5	10	3
2963.83.075.040.0150	75	40	(23)	21	65	150	50	100	20	13,5	10	2
2963.83.075.040.0200	75	40	(23)	21	65	200	100	150	20	13,5	10	2
2963.83.075.040.0250	75	40	(23)	21	65	250	150	100	20	13,5	10	3
2963.83.075.040.0300	75	40	(23)	21	65	300	200	125	20	13,5	10	3
2963.83.125.060.0150	125	60	(28)	27	85	150	50	100	26	17,5	15	2
2963.83.125.060.0200	125	60	(28)	27	85	200	100	150	26	17,5	15	2
2963.83.125.060.0250	125	60	(28)	27	85	250	150	100	26	17,5	15	3
2963.83.125.060.0300	125	60	(28)	27	85	300	200	125	26	17,5	15	3