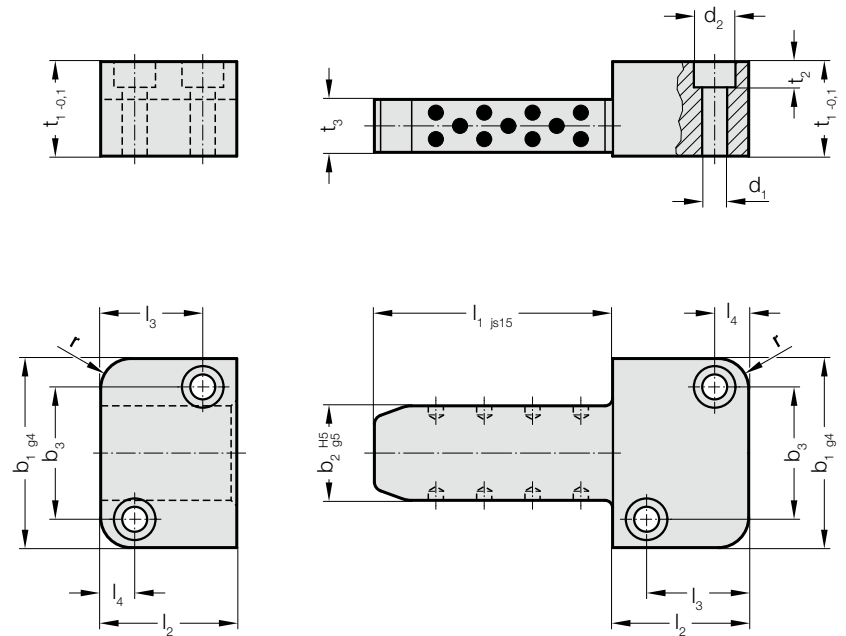


# 自润滑矩形精定位 钢



3131.40.



材料:  
带固态润滑剂的钢  
表面: 表面硬化, 580+40 HV 30

说明:  
最大工作温度为 200 °C。

钢  
表面: 表面硬化, 700+60 HV 30

## 3131.40. 自润滑矩形精定位 钢

订购编号	$l_2$	$b_2$	$l_1$	$b_1$	$r$	$t_1$	$t_2$	$t_3$	$d_1$	$d_2$	$b_3$	$l_3$	$l_4$
3131.40.022.016.020	22	16	20	40	40	6	20	6.8	11	6.6	11	26	15 7
3131.40.022.016.040	22	16	40	40	40	6	20	6.8	11	6.6	11	26	15 7
3131.40.027.020.025	27	20	25	45	45	6	22	6.8	13	6.6	11	31	19 7
3131.40.027.020.050	27	20	50	45	45	6	22	6.8	13	6.6	11	31	19 7
3131.40.036.025.032	36	25	32	50	50	8	25	6.8	14	6.6	11	35	27 9
3131.40.036.025.063	36	25	63	50	50	8	25	6.8	14	6.6	11	35	27 9
3131.40.046.032.040	46	32	40	63	63	8	32	9	19	9	15	45	35 11
3131.40.046.032.080	46	32	80	63	63	8	32	9	19	9	15	45	35 11
3131.40.056.040.050	56	40	50	85	85	10	36	11	22	11	18	60	40 15
3131.40.056.040.100	56	40	100	85	85	10	36	11	22	11	18	60	40 15
3131.40.066.050.056	66	50	56	100	100	10	40	13	24	14	20	74	48 18
3131.40.066.050.112	66	50	112	100	100	10	40	13	24	14	20	74	48 18