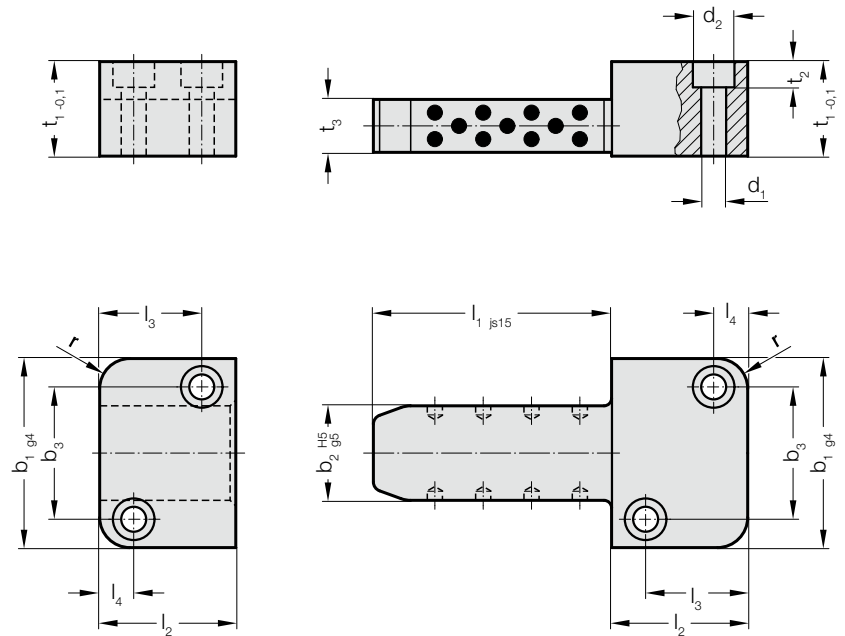


# RECHTECKFÜHRUNG, STAHL MIT FESTSCHMIERSTOFF



3131.40.



## Werkstoff:

Stahl mit Festschmierstoff  
Oberfläche: einsatzgehärtet, 580+40 HV 30

Stahl

Oberfläche: einsatzgehärtet, 700+60 HV 30

## Hinweis:

Die max. Einsatztemperatur beträgt 200°C.

## 3131.40. Rechteckführung, Stahl mit Festschmierstoff

| Bestell-Nummer      | $l_2$ | $b_2$ | $l_1$ | $b_1$ | $r$ | $t_1$ | $t_2$ | $t_3$ | $d_1$ | $d_2$ | $b_3$ | $l_3$ | $l_4$ |
|---------------------|-------|-------|-------|-------|-----|-------|-------|-------|-------|-------|-------|-------|-------|
| 3131.40.022.016.020 | 22    | 16    | 20    | 40    | 6   | 20    | 6,8   | 11    | 6,6   | 11    | 26    | 15    | 7     |
| 3131.40.022.016.040 | 22    | 16    | 40    | 40    | 6   | 20    | 6,8   | 11    | 6,6   | 11    | 26    | 15    | 7     |
| 3131.40.027.020.025 | 27    | 20    | 25    | 45    | 6   | 22    | 6,8   | 13    | 6,6   | 11    | 31    | 19    | 7     |
| 3131.40.027.020.050 | 27    | 20    | 50    | 45    | 6   | 22    | 6,8   | 13    | 6,6   | 11    | 31    | 19    | 7     |
| 3131.40.036.025.032 | 36    | 25    | 32    | 50    | 8   | 25    | 6,8   | 14    | 6,6   | 11    | 35    | 27    | 9     |
| 3131.40.036.025.063 | 36    | 25    | 63    | 50    | 8   | 25    | 6,8   | 14    | 6,6   | 11    | 35    | 27    | 9     |
| 3131.40.046.032.040 | 46    | 32    | 40    | 63    | 8   | 32    | 9     | 19    | 9     | 15    | 45    | 35    | 11    |
| 3131.40.046.032.080 | 46    | 32    | 80    | 63    | 8   | 32    | 9     | 19    | 9     | 15    | 45    | 35    | 11    |
| 3131.40.056.040.050 | 56    | 40    | 50    | 85    | 10  | 36    | 11    | 22    | 11    | 18    | 60    | 40    | 15    |
| 3131.40.056.040.100 | 56    | 40    | 100   | 85    | 10  | 36    | 11    | 22    | 11    | 18    | 60    | 40    | 15    |
| 3131.40.066.050.056 | 66    | 50    | 56    | 100   | 10  | 40    | 13    | 24    | 14    | 20    | 74    | 48    | 18    |
| 3131.40.066.050.112 | 66    | 50    | 112   | 100   | 10  | 40    | 13    | 24    | 14    | 20    | 74    | 48    | 18    |