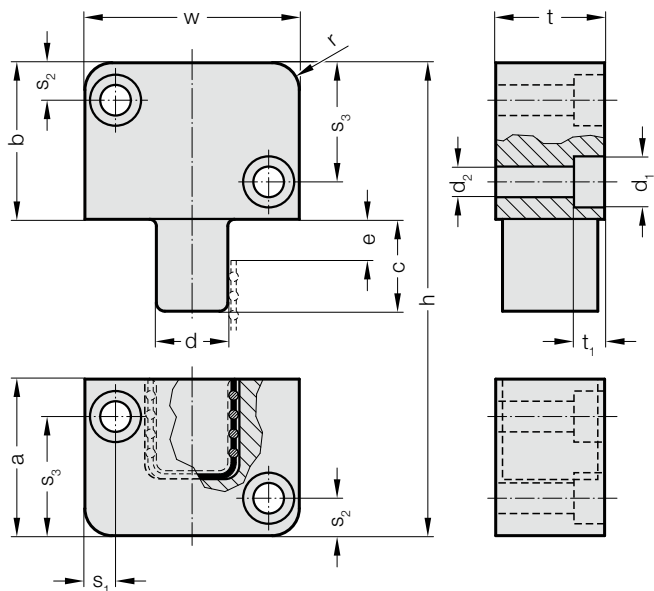


矩形精定位 钢加滚柱

3131.80.



描述:

带滚柱的直角导向在组合器形状时 确保最高的精确度。直角导向务必安装于型板的外部区域, 以确保 功能正常。

优点: 无间隙、无摩擦、免维护、免润滑

材料:

钢

硬度: 56-58 HRC

表面: 发黑处理

说明:

最大工作温度为 150 °C。

3131.80. 矩形精定位 钢加滚柱

订购编号	t	w	a	b	c	d	e	h	r	s ₁	s ₂	s ₃	d ₁	d ₂	t ₁
3131.80.032.063	32	63	46	46	27	21	12.1	92	8	9	11	35	15	9	9
3131.80.040.100	40	100	66	66	36	33	19.5	132	10	13	18	48	20	13.5	13