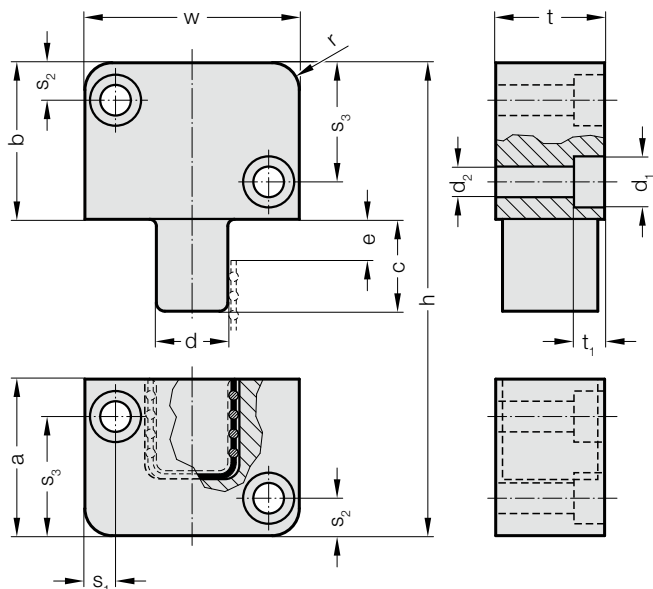


# PRAVOÚHLÉ VEDENÍ, OCEL S VÁLEČKY

3131.80.



## Popis:

Pravouhlá vedení s válečky zaručují nejvyšší míru přesnosti při zavření Vaší formy. Pravouhlá vedení se musí vždy montovat ve vnější oblasti formovacích desek, aby se zaručila bezchybná funkce.

**Přednosti:** bez vůle, bez tření, bez potřeby údržby, bez maziva

## Materiál:

ocel  
Tvrdost: 56-58 HRC  
Povrch: černěný

## Upozornění:

Maximální teplota použití je 150 °C.

## 3131.80. Pravouhlé vedení, ocel s válečky

Objednací číslo	t	w	a	b	c	d	e	h	r	s <sub>1</sub>	s <sub>2</sub>	s <sub>3</sub>	d <sub>1</sub>	d <sub>2</sub>	t <sub>1</sub>
3131.80.032.063	32	63	46	46	27	21	12,1	92	8	9	11	35	15	9	9
3131.80.040.100	40	100	66	66	36	33	19,5	132	10	13	18	48	20	13,5	13