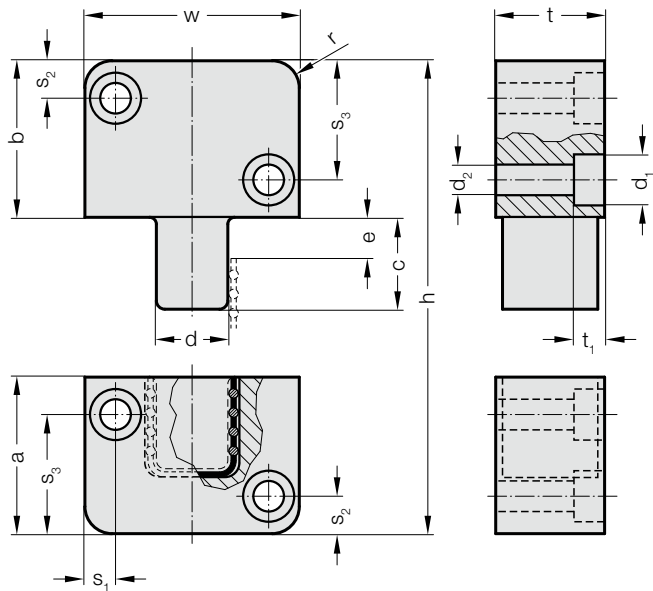


# RECHTECKFÜHRUNG, STAHL MIT ROLLEN

3131.80.



## Beschreibung:

Die Rechteckführungen mit Rollen garantieren höchste Präzision beim Zusammenfahren Ihrer Form. Die Rechteckführungen müssen immer im äußeren Bereich der Formplatten eingebaut werden, um eine einwandfreie Funktion zu gewährleisten.

**Vorteile:** spielfrei, reibungsfrei, wartungsfrei, schmiermittelfrei

## Werkstoff:

Stahl  
Härte: 56-58 HRC  
Oberfläche: brüniert

## Hinweis:

Die max. Einsatztemperatur beträgt 150°C.

## 3131.80. Rechteckführung, Stahl mit Rollen

Bestell-Nummer	t	w	a	b	c	d	e	h	r	s <sub>1</sub>	s <sub>2</sub>	s <sub>3</sub>	d <sub>1</sub>	d <sub>2</sub>	t <sub>1</sub>
3131.80.032.063	32	63	46	46	27	21	12,1	92	8	9	11	35	15	9	9
3131.80.040.100	40	100	66	66	36	33	19,5	132	10	13	18	48	20	13,5	13