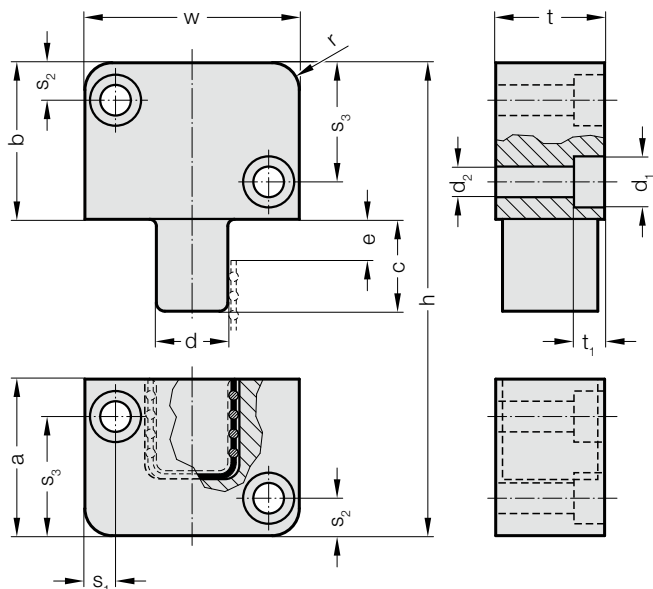


## GUÍA RECTANGULAR, ACERO CON RODILLOS

3131.80.



### Descripción:

Las guías rectangulares con rodillos garantizan máxima precisión al posicionar su molde. Las guías rectangulares deben montarse siempre en la zona exterior de la placa del molde para garantizar un funcionamiento correcto.

**Ventajas:** sin juego, sin roce, libre de mantenimiento, libre de lubricantes.

### Material:

Acero  
Dureza: 56-58 HRC  
Superficie: pavonada

### Nota:

La temperatura máxima de trabajo es de 150°C.

### 3131.80. Guía rectangular, Acero con rodillos

Código	t	w	a	b	c	d	e	h	r	s <sub>1</sub>	s <sub>2</sub>	s <sub>3</sub>	d <sub>1</sub>	d <sub>2</sub>	t <sub>1</sub>
3131.80.032.063	32	63	46	46	27	21	12,1	92	8	9	11	35	15	9	9
3131.80.040.100	40	100	66	66	36	33	19,5	132	10	13	18	48	20	13,5	13