

Niederdruckfilter/Saugfilter Pi 270

Nennndruck 16 bar, bis Nenngröße 315

1. Kurzdarstellung

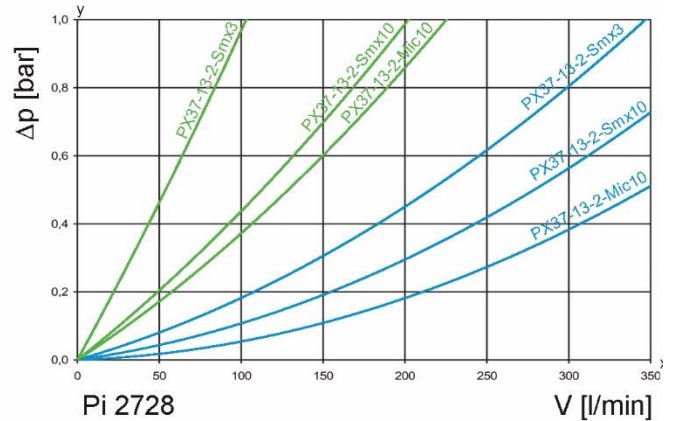
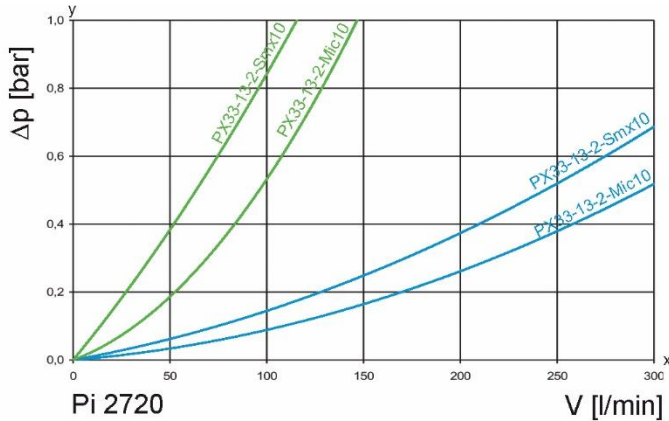
Leistungsfähige Filter für moderne Hydraulikanlagen

- Vorgesehen zum Einbau in Rohrleitungen
- Baukastensystem für optimale Filterauswahl
- Geringer Platzbedarf durch kompakte Bauweise
- Minimaler Druckverlust durch strömungsgünstige Gestaltung der Bauteile
- Optische/elektrische/elektronische Wartungsanzeige
- Ausführung mit Gewinde- und Flanschanschlüssen
- Servicefreundliche Handhabung
- Ausgestattet mit hocheffizienten Zellulose- oder Glasfaserfilterelementen (long life)
- Garantierte Abscheideraten gemäß Multipass-Test nach ISO 16889
- Weltweiter Vertrieb



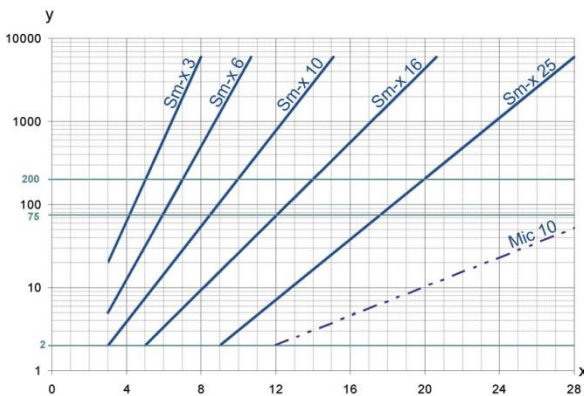
2. Leistungskurven Komplettfilter

190 mm²/s
33 mm²/s



y = Differenzdruck Δp [bar]
x = Volumenstrom V [l/min]

3. Abscheidegrad-Kennlinie



y = Beta-Wert
x = Partikelgröße [μm]

ermittelt aus Multipass-Messungen (ISO 16889)
Kalibrierung nach ISO 11171 (NIST)

4. Filterleistungsdaten

gemessen nach ISO 16889 (Multipass-Test)

S_m-x-Elemente mit max. Δp 5 bar

S_m-x 3 $\beta_{5(C)} \geq 200$
S_m-x 10 $\beta_{10(C)} \geq 200$

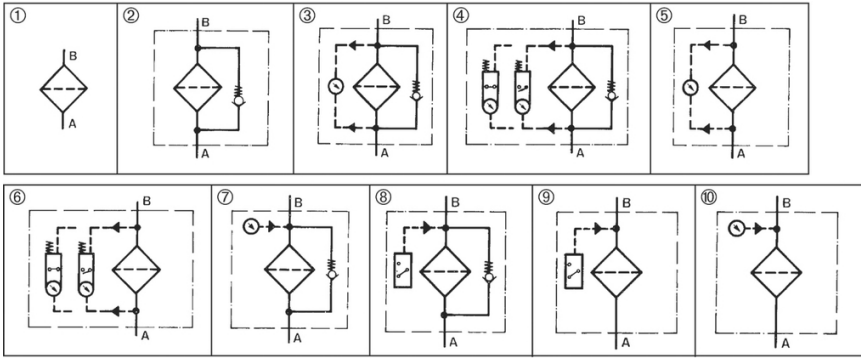
bis 5 bar Differenzdruck

5. Qualitätssicherung

Filtration Group Filter und Filterelemente werden nach folgenden internationalen Normen hergestellt bzw. getestet:

Norm	Titel
DIN ISO 2941	Fluidtechnik-Hydraulik Filterelemente, Kollaps-, Berstdruckprüfung
DIN ISO 2942	Fluidtechnik-Hydraulik Filterelemente, Nachweis der einwandfreien Fertigungsqualität
DIN ISO 2943	Fluidtechnik-Filterelemente, Nachweis der Verträglichkeit mit der Druckflüssigkeit
DIN ISO 3723	Fluidtechnik-Hydraulik Filterelemente, Verfahren zur Prüfung der Endscheibenbelastung
DIN ISO 3724	Fluidtechnik-Filterelemente, Nachweis der Durchfluss-Ermüdungseigenschaften
ISO 3968	Hydraulic fluid power-filters-evaluation of pressure drop versus flow characteristics
ISO 10771.1	Fatigue pressure testing of metal containing envelopes in hydraulic fluid applications
ISO 16889	Hydraulic fluid power filters-multipass method for evaluation filtration performance of a filter element

6. Sinnbilder



7. Bestellnummern

Bestellbeispiel für Filter:

1. Filtergehäuse	2. 2x Filterelement
V = 250 l/min, Bypass, elektrische Wartungsanzeige Typenbezeichnung: Pi 27020-058 Bestellnummer: 77694060	Mic 10 Typenbezeichnung: PX33-13-2-Mic10 Bestellnummer: 70541525

7.1 Gehäuseausführung/Bestellnummern für druckseitigen Einbau*

Nenngröße NG [l/min]	Bestellnummer	Typenbezeichnung	① ohne alles	② mit Bypass 3,5 bar	③ mit Bypass 3,5 bar und optischer Anzeige	④ mit Bypass 3,5 bar und elektrischer Anzeige	⑤ mit optischer Anzeige	⑥ mit elektrischer Anzeige
250	77694011	Pi 2720-060						
	77694029	Pi 2720-056						
	77694078	Pi 2720-057						
	77694060	Pi 2720-058						
	77694045	Pi 2720-068						
	77694037	Pi 2720-069						
315	77665235	Pi 2728-060						
	77665201	Pi 2728-056						
	77665219	Pi 2728-057						
	77665227	Pi 2728-058						
	77665276	Pi 2728-068						
	77665284	Pi 2728-069						

Bei Verwendung von Filtern ohne Bypass muss sichergestellt sein, dass der max. Δp des Filterelementes nicht überschritten wird.

* weitere Ausführungen auf Anfrage

7.2 Anschraubpatronen//Bestellnummern für druckseitigen Einbau*

Nenngröße NG [l/min]	Bestellnummer	Typenbezeichnung	Filterwerkstoff	max. Δp [bar]	Filterfläche [cm ²]
250	70541525	PX33-13-2-Mic10	Mic10	5	7000
	70541523	PX33-13-2-Smx10	Smx10		3400
315	70541540	PX37-13-2-Mic10	Mic10	5	14025
	70541536	PX37-13-2-Smx3	Smx3		7638
	70541538	PX37-13-2-Smx10	Smx10		7638

7.3 Gehäuseausführung/Bestellnummern für saugseitigen Einbau*

Nenngröße NG [l/min]	Bestellnummer	Typenbezeichnung	① ohne alles	② mit Bypass 0,25 bar	③ mit Bypass 0,25 bar und Unterdruckmanometer	④ mit Bypass 0,25 bar und Unterdruckschalter	⑤ mit Unterdruckschalter	⑥ mit Unterdruckmanometer
80	77694011	Pi 2720-060						
	77694094	Pi 2720-067						
	77694102	Pi 2720-062						
	77694110	Pi 2720-061						
	77694086	Pi 2720-065						
	77694052	Pi 2720-066						
125	77665235	Pi 2728-060						
	77665201	Pi 2728-067						
	77665219	Pi 2728-062						
	77665227	Pi 2728-061						
	77665276	Pi 2728-065						
	77665284	Pi 2728-066						

Bei Verwendung von Filtern ohne Bypass muss sichergestellt sein, dass der max. Δp des Filterelementes nicht überschritten wird

7.4 Anschraubpatronen//Bestellnummern für saugseitigen Einbau*

Nenngröße NG [l/min]	Bestellnummer	Typenbezeichnung	Filterwerkstoff	max. Δp [bar]	Filterfläche [cm ²]
80	70541525	PX33-13-2-Mic10	Mic10	5	7000
125	70541540	PX37-13-2-Mic10	Mic10	5	14025

* weitere Ausführungen auf Anfrage

8. Technische Daten*

Bauart:	Filter für Leitungseinbau
Nennndruck:	16 bar
Prüfdruck:	24 bar
Dauerfestigkeit:	Min. 10 ⁵ LW bei 0 - 16 bar
Temperaturbereich:	-10 °C bis +120 °C (andere Temperaturbereiche auf Anfrage)
Öffnungsdruck Bypass:	
druckseitig:	Δp 3,5 bar ±10 %
saugseitig:	Δp 0,25 bar ±10 %
Material Filterkopf:	GAL
Material Anschraubpatrone:	St
Material Dichtungen:	NBR/AL
Schaltpunkt des opt./elektr.	
Wartungsanzeigers:	Δp 2,2 bar ±10 %
Anzeigebereich	
Unterdruckmanometer:	-1 bar bis +1,5 bar
Einstelldruck Unterdruckschalter:	-1 bar bis +1,5 bar
Schutzart (saugseitig):	IP 54
Elektrische Daten des Wartungsanzeigers:	
Spannung max.:	250 V AC/200 V DC
Schaltstrom max.:	1 A
Schaltleistung:	70 W
Schutzart:	IP 65 in gestecktem und gesicherten Zustand
Kontaktart:	Schließer/Öffner
Kabeldurchführung:	M20x1,5

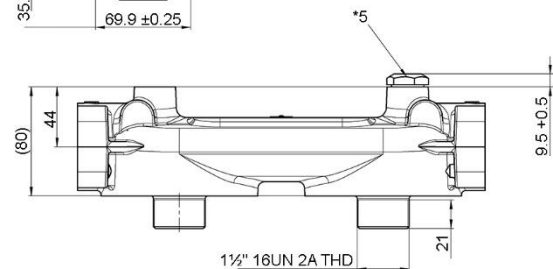
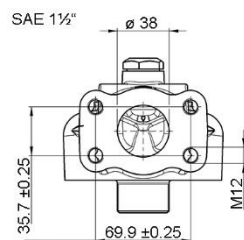
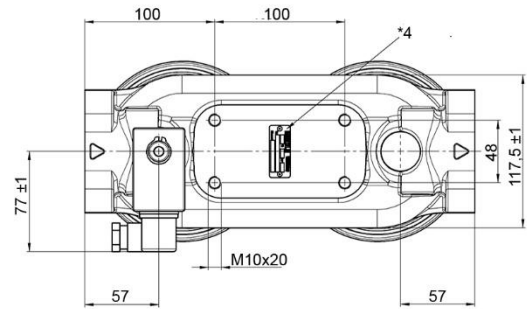
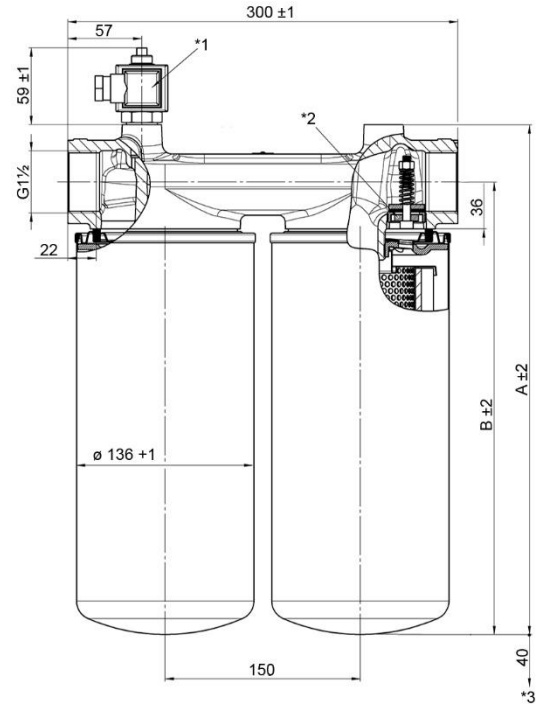
Durch Umstecken des elektrischen Schaltteiles um 180° kann die Schaltfunktion geändert werden (Öffner oder Schließer). Lieferzustand ist Öffner. Bei Induktivität im Gleichstromkreis ist der Einsatz von Löschgliedern zu überprüfen. Weitere Angaben und weitere Ausführungen von Wartungsanzeigern enthält das Datenblatt Wartungsanzeiger.

Wir weisen darauf hin, dass es sich bei den angegebenen Werten um Durchschnittswerte handelt. Unsere Produkte werden ständig weiterentwickelt. Dabei können sich Werte, Maße und Gewichte ändern. Unsere Fachabteilung berät Sie gerne.

Bei Einsatz unserer Filter in Bereichen, die nach der EU-Richtlinie 94/9 EG (ATEX 95) einzustufen sind, empfehlen wir, sich mit uns abzusprechen. Die Standardausführung ist einsetzbar für Flüssigkeiten auf Mineralölbasis (entsprechend Fluide der Gruppe 2 der Richtlinie 97/23 EG Artikel 9). Bei Verwendung anderer Medien bitten wir um Rücksprache.

*weitere Ausführungen auf Anfrage

Technische Änderungen behalten wir uns vor!



- *1 elektr. Wartungsanzeiger
- *2 By-passventil nur bei saugseitiger Ausführung
- *3 erforderliche Ausbauhöhe
- *4 Typenschild
- *5 Blindstopfen

Alle Maße in mm.

Typ	A	B
Pi 2720	323	279
Pi 2728	391	347

9. Einbau-, Bedienungs- und Wartungsanleitung

10.1 Einbau des Filters

Beim Einbau des Filters muss darauf geachtet werden, dass die erforderliche Ausbauhöhe zum Wechseln der Anschraubpatrone vorhanden ist. Der Filter sollte vorzugsweise mit der Anschraubpatrone nach unten eingebaut werden. Der Wartungsanzeiger muss gut sichtbar sein.

10.2 Anschluss des elektrischen Wartungsanzeigers

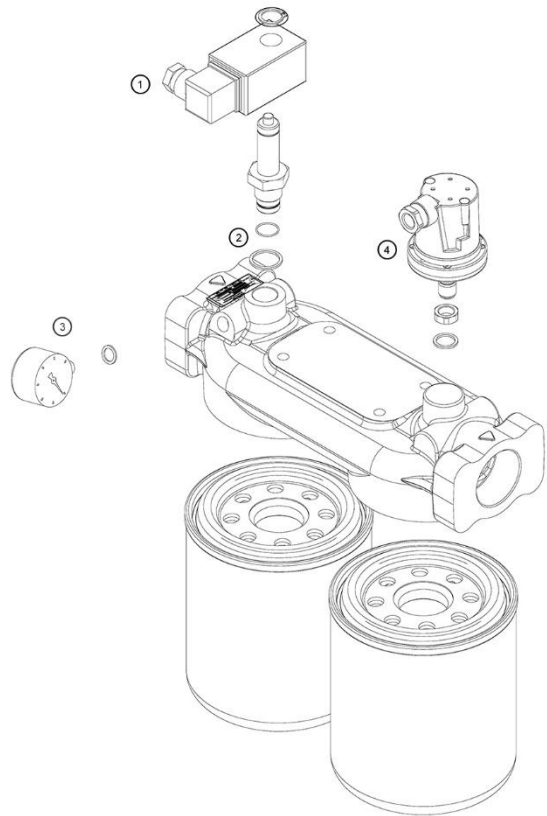
Der Anschluss der elektrischen Anzeige erfolgt über einen 2-poligen Gerätestecker nach DIN EN 175301-803, bei dem die Pole mit 1 und 2 bezeichnet sind. Das Oberteil je nach Wunsch als Schließer oder Öffner aufstecken. Lieferzustand ist Öffner.

10.3 Wann muss das Filterelement ausgetauscht werden?

1. Bei Filtern mit optischer und elektrischer Wartungsanzeige: Beim Anfahren in kaltem Zustand kann in Folge hoher Viskosität der rote Knopf der Anzeige herausspringen und es wird ein elektrisches Signal gegeben. Drücken Sie erst nach Erreichen der Betriebstemperatur den roten Knopf wieder hinein. Springt dieser sofort wieder heraus bzw. ist das elektrische Signal nicht bei Betriebstemperatur wieder erloschen, muss die Anschraubpatrone nach Schichtende gewechselt werden.
2. Bei Filtern ohne Wartungsanzeige: Die Anschraubpatrone sollte nach dem Probe- oder Spülauf der Anlage ausgewechselt werden. Danach sind die Anweisungen des Anlagenherstellers zu beachten.
3. Achten Sie immer darauf, dass Sie Original Filtration Group Ersatz-Anschraubpatronen auf Lager haben.

10.4 Anschraubpatronenwechsel

1. Anlage abstellen und Filter druckseitig entlasten.
2. Schrauben Sie die Anschraubpatrone mittels eines Bandschlüssels durch Linksdrehung ab.
3. Überprüfen Sie, ob die Bestellnummer auf der neuen Anschraubpatrone mit der Bestellnummer auf dem Typenschild übereinstimmt.
4. Ölen Sie die Dichtung der Anschraubpatrone leicht ein.
5. Die Anschraubpatrone gemäß aufgedruckter Anweisung anschrauben.



10. Ersatzteilliste

Bestellnummern für Ersatzteile		
Position	Bezeichnung	Bestellnummer
①	Wartungsanzeiger	
	Optisch PiS 3098/2,2	77669971
	Elektrisch PiS 3097/2,2	77669948
	Nur elektrisches Oberteil	77536550
②	Dichtungssatz für Wartungsanzeiger	
	NBR	77760309
③	Unterdruckmanometer	76345763
④	Unterdruckschalter PiS 3070/200 mbar	77669724