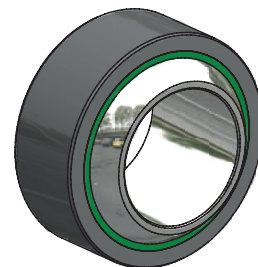
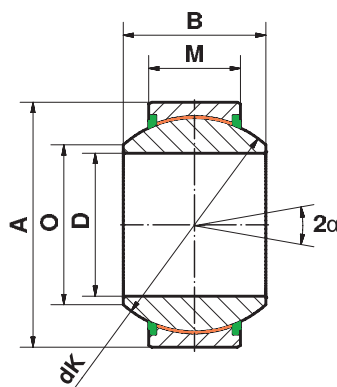


Gelenklager Maßreihe G

Serie GE...GW-2RS

Gelenklager Maßreihe G,
DIN ISO 12240-1
Gleitpaarung
Hartchrom/FLUROGLIDE®,
wartungsfrei

Größerer Kippwinkel durch
breiteren Innenring



Größe (D)	B	M	A	O	dK	statische Tragzahl C ₀ kN	dynamische Tragzahl C kN	Kippwinkel α	Stückgewicht g
20 ⁰ _{-0,010}	25	16	42 ⁰ _{-0,011}	25,2	35,5	182	110	17	153
25 ⁰ _{-0,010}	28	18	47 ⁰ _{-0,011}	29,5	40,7	272	162	17	203
30 ⁰ _{-0,010}	32	20	55 ⁰ _{-0,013}	34,4	47	350	210	17	280
35 ⁰ _{-0,012}	35	22	62 ⁰ _{-0,013}	39,7	53	462	277	16	380
40 ⁰ _{-0,012}	40	25	68 ⁰ _{-0,013}	44,7	60	600	360	17	530
45 ⁰ _{-0,012}	43	28	75 ⁰ _{-0,013}	50,0	66	737	442	15	670
50 ⁰ _{-0,012}	56	36	90 ⁰ _{-0,015}	57,1	80	1.150	690	17	1.400
60 ⁰ _{-0,015}	63	40	105 ⁰ _{-0,015}	67,0	92	1.472	883	17	2.100
70 ⁰ _{-0,015}	70	45	120 ⁰ _{-0,015}	78,2	105	1.875	1.125	16	3.000
80 ⁰ _{-0,015}	75	50	130 ⁰ _{-0,018}	87,1	115	2.300	1.380	14	3.600
90 ⁰ _{-0,020}	85	55	150 ⁰ _{-0,018}	98,3	130	2.860	1.716	15	5.300
100 ⁰ _{-0,020}	85	55	160 ⁰ _{-0,025}	111,2	140	3.075	1.845	14	6.000
110 ⁰ _{-0,020}	100	70	180 ⁰ _{-0,025}	124,8	160	4.475	2.685	12	9.800
120 ⁰ _{-0,020}	115	70	210 ⁰ _{-0,030}	138,4	180	5.025	3.015	16	14.600
140 ⁰ _{-0,025}	130	80	230 ⁰ _{-0,030}	151,9	200	6.400	3.840	16	18.600
160 ⁰ _{-0,025}	135	80	260 ⁰ _{-0,035}	180,0	225	7.200	4.320	16	24.900
180 ⁰ _{-0,025}	155	100	290 ⁰ _{-0,035}	196,1	250	10.000	6.000	14	33.600
200 ⁰ _{-0,030}	165	100	320 ⁰ _{-0,040}	220,0	275	11.000	6.600	15	44.700
220 ⁰ _{-0,030}	175	100	340 ⁰ _{-0,040}	243,6	300	12.000	7.200	16	50.800
240 ⁰ _{-0,030}	190	110	370 ⁰ _{-0,040}	263,6	325	14.250	8.550	15	64.000
260 ⁰ _{-0,035}	205	120	400 ⁰ _{-0,040}	283,6	350	16.750	10.050	15	81.800
280 ⁰ _{-0,035}	210	120	430 ⁰ _{-0,045}	310,6	375	18.000	10.800	15	96.500

Bei Gelenklagern bis Größe 110 ist die gehärtete Lagerschale montagebedingt einseitig gesprengt. Ab Größe 120 besteht das Gelenklager aus zwei gehärteten Halbschalen welche mit Hilfe einer Schraubschelle gesichert sind.

Werkstoffe:

Außenring: Wälzlagerstahl 100Cr6, gehärtet und phosphatiert mit eingeklebtem FLUROGLIDE®

Innenring: Wälzlagerstahl 100Cr6, gehärtet, geschliffen, poliert, hartverchromt

Auf Anfrage in rostfreier Ausführung