



Thermoelement Oberflächensensor mit Ringscheibe Serie GF-7029

PRODUKTMERKMALE

- ✓ Thermoelement nach DIN EN 60584
- ✓ Hochgenaue Thermoleitung
- ✓ Hochpräzises Messsystem
- ✓ Einfach-/Doppelmesssystem
- ✓ Elektrisch isoliert oder nicht isoliert
- ✓ Reinsilber Innenverbau
- ✓ Langlebig
- ✓ Prozess- und Ausfallsicher
- ✓ Temperatur- und Langzeitstabil
- ✓ ATEX Ausführung
- ✓ FDA / CE konforme Ausführung

TECHNISCHE DETAILS

Thermospannung

Fe-CuNi/J-L, NiCr-Ni/K, Pt-RhPt/S-R

Segmentabmessung

Standard Ø16 x 5 mm

Leitungsabgang

Segment leicht abgewinkelt 5°

Material

Edelstahl oder Messing

Knickschutzfeder

Edelstahl

Prozesstemperaturen der Messspitze

bis zu +450°C je nach Ausführung

Prozessanschluss

Plan oder mit Bohrung für M6
Weitere Ausführungen auf Anfrage

Hochwertige Leitungsarten

Thermoleitung
Alle verfügbaren Ausführungen

Anschlussmöglichkeiten

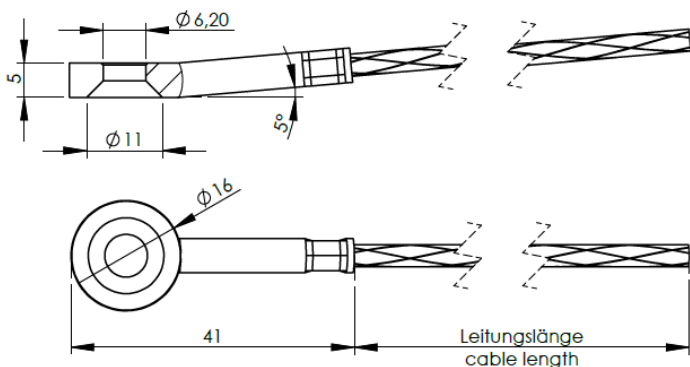
Freie Enden, Stecker, Spezial

Sonderausführung

Kundenspezifisch, auf Anfrage

Standard Ausführung										
	GF-7029									
Sonderausführung										
Standardausführung ohne Angabe										
Ausführung mit Mantel-Thermoelement	/7050									
Anzahl Messsystem										
1x		1								
2x		2								
Elementart										
Fe-CuNi Typ J			FK-J							
Fe-CuNi Typ L			FK-L							
Fe-CuNi Typ K			NC							
Siehe Elementauswahl										
Elektrische Eigenschaften										
Eingeschweißt				e						
Isoliert				i						
Durchmesser Messhülse										
Standard Ø16 x 5 mm				16						
Weitere Ausführungen auf Anfrage										
Befestigungsbohrung										
Standard M6					M6					
M5					M5					
Weitere Ausführungen auf Anfrage										
Leitungslänge in mm										
Angabe in mm					XXXX					
Leitungsart										
Glasseide-Glasseide-Edelstahlarm.							ohne Angabe			
Glasseide-Glasseide-Edelstahlarm.-PTFE							GL-GL-PVA-TE			
R-Glasseide-R-Glasseide-Edelstahlarm.							RGL-RGL-PVA			
Siehe Leitungsarten										
Anschlussart										
Freie Ende, 60 mm								A		
Prüfenden								PRF		
Thermostecker „S“ Standard / „M“ Mini								TSTXS		
Rundstecker Bajonettverschluss								CST3PB		
Rundstecker Schraubverschluss								CST3PS		
Siehe Steckerarten										
Temperatur Messspitze										
Angabe in °C									400°C	
Bestellcode (Beispiel)	→	GF-7029	1	FK-J.	e.	16	M6	3000.	A	400°C

ABMESSUNGEN



DIGITALE DATEN
2D, 3D und CAD

Zum Download