



Widerstandsthermometer Oberflächensensor mit Ringscheibe Serie GF-7129

PRODUKTMERKMALE

- ✓ Widerstandsthermometer nach DIN EN 60751
- ✓ Hochgenauer Platinsensor
- ✓ Hochpräzises Messsystem
- ✓ Einfach-/Doppelmesssystem
- ✓ Vibrationsfeste Ausführung
- ✓ Hohe Temperaturbeständigkeit
- ✓ Langlebig
- ✓ Prozess- und Ausfallsicher
- ✓ Temperatur- und Langzeitstabil
- ✓ ATEX Ausführung
- ✓ FDA / CE konforme Ausführung

TECHNISCHE DETAILS

Grundwerte

PT50/PT100/PT500/PT1000
KTY/NTC/PTC

Segmentabmessung

Standard $\varnothing 16 \times 5$ mm

Leitungsabgang

Segment leicht abgewinkelt 5°

Material

Edelstahl oder Messing

Knickschutzfeder

Edelstahl

Prozesstemperaturen der Messspitze

bis zu +450°C je nach Ausführung

Prozessanschluss

Plan oder mit Bohrung für M6
Weitere Ausführungen auf Anfrage

Hochwertige Leitungsarten

Anschlussleitung
Alle verfügbaren Ausführungen

Anschlussmöglichkeiten

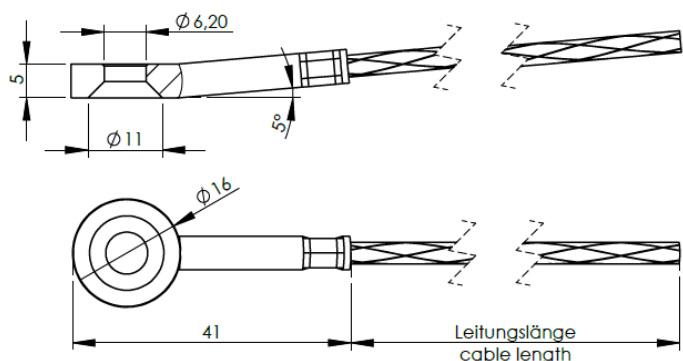
Freie Enden, Stecker, Spezial

Sonderausführung

Kundenspezifisch, auf Anfrage

Standard Ausführung										
	GF-7129									
Sonderausführung										
Standardausführung ohne Angabe										
Ausführung mit Mantel-Widerstandsthermometer	/7150									
Anzahl Messsystem										
1x		1								
2x		2								
Grundwerte Messsystem										
PT100 Klasse B			o.a.							
PT100 Klasse A			KI.A							
PT100 Klasse AA			KI.AA							
PT50/PT500/KTY/NTC/PTC + Type			KTY							
Weitere Ausführungen auf Anfrage										
Elektrische Schaltungsarten										
2-Leiterschaltung			o.a.							
3-Leiterschaltung			3-L							
4-Leiterschaltung			4-L							
Weitere Ausführungen auf Anfrage										
Durchmesser Messhülse										
Standard Ø16 x 5 mm				16						
Weitere Ausführungen auf Anfrage										
Befestigungsbohrung										
Standard M6				M6						
M5				M5						
Weitere Ausführungen auf Anfrage										
Leitungslänge in mm										
Angabe in mm				XXXX						
Leitungsart										
Glasseide-Glasseide-Edelstahllarm.							ohne Angabe			
Glasseide-Glasseide-Edelstahllarm.-PTFE							GL-GL-PVA-TE			
R-Glasseide-R-Glasseide-Edelstahllarm.							RGL-RGL-PVA			
Siehe Leitungsarten										
Anschlussart										
Freie Ende, 60 mm								A		
Prüfenden								PRF		
LEMO-Stecker + Größe + Polzahl								LST2PS		
Rundstecker-Schraubverschluss + Größe + Polzahl								DST3PS		
M12-Rundstecker + Polzahl								EST-M12-4P		
Siehe Steckerarten										
Temperatur Messspitze										
Angabe in °C									400°C	
Bestellcode (Beispiel)	→	GF-7129	1	KI.A	-	16	M6	3000.	A	400°C

ABMESSUNGEN





DIGITALE DATEN
2D, 3D und CAD

Zum Download