



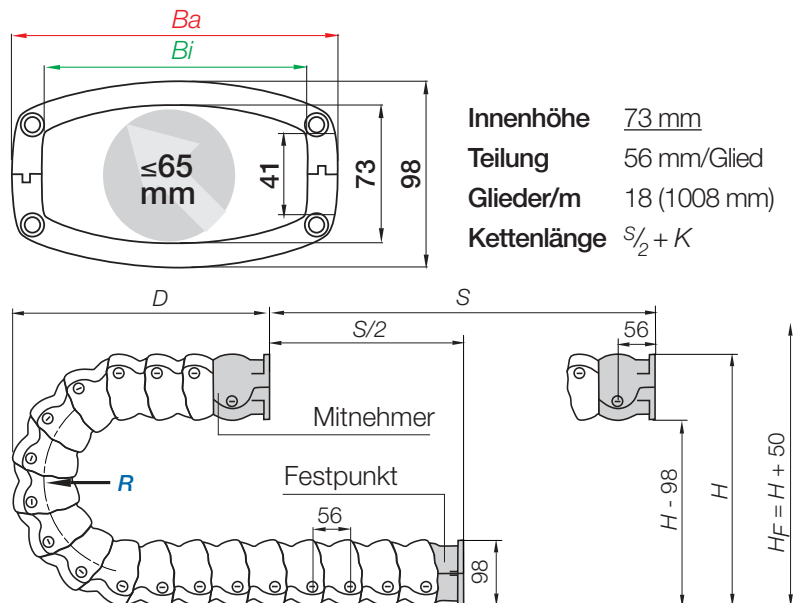
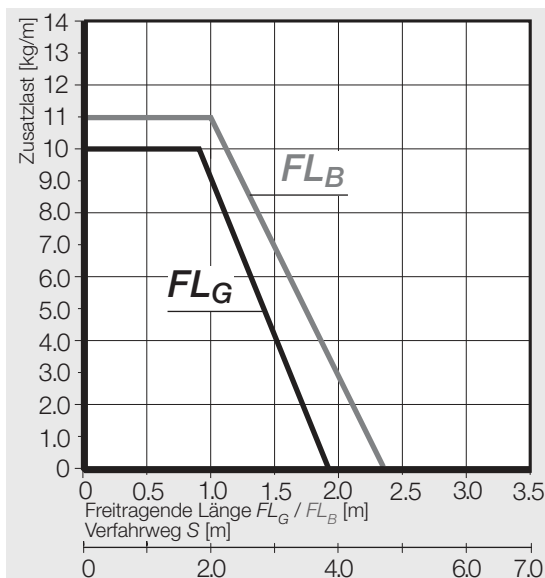
Serie RX56 | Deckel im Außenradius herausnehmbar

Deckel im Außenradius herausnehmbar	<i>Bi</i> [mm]	<i>Ba</i> [mm]	<i>R</i> Biegeradien [mm]	Gewicht [kg/m]
RX56.140.R.0	140	172,2	140 175* 200* 225* 250 275* 300* 325* 350*	~ 3,83

*Radius auf Anfrage lieferbar. Lieferzeit nach Rücksprache.

Art. Nr. mit gewünschtem Wert des Radius (*R*) ergänzen z.B. **RX56.140.140.0**

Einbaumaße



Innenhöhe 73 mm
 Teilung 56 mm/Glied
 Glieder/m 18 (1008 mm)
 Kettenlänge $S/2 + K$

<i>R</i>	140	175*	200*	225*	250	275*	300*	325*	350*
<i>H</i>	378	448	498	548	598	648	698	748	798
<i>D</i>	273	308	333	358	383	408	433	458	483
<i>K</i>	555	665	745	820	900	980	1055	1135	1215

Die erforderliche lichte Einbauhöhe ist: $H_F = H + 50 \text{ mm}$ (bei 0,5 kg/m Zusatzlast)

*Radius auf Anfrage lieferbar. Lieferzeit nach Rücksprache.