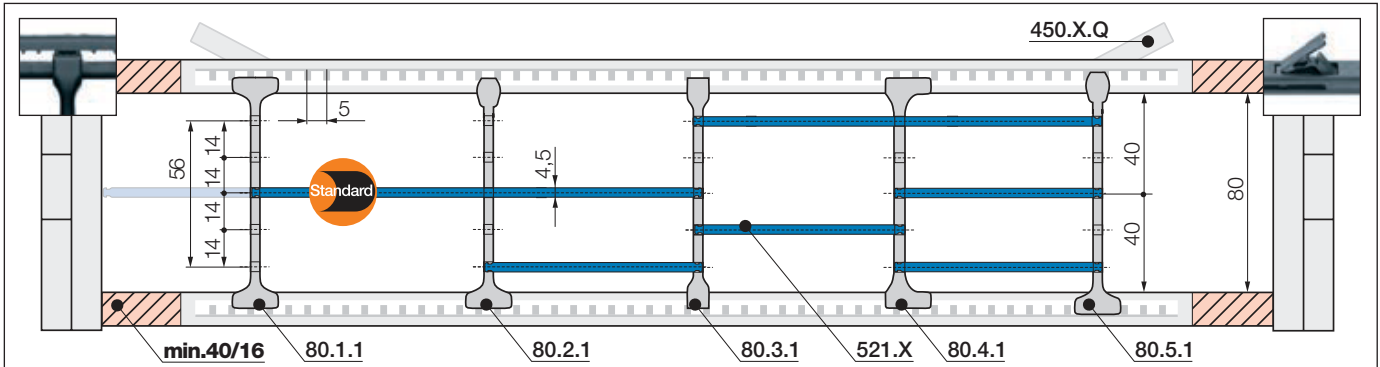


E4.1 | Serie E4.80·H4.80·R4.80 | Zubehör

Innenaufteilung | Leitungslbensdauer erhöhen

Bisheriges Innenaufteilungs-Programm mit optionalen Elementen ► www.igus.de/E4.80



Hinweis: Bitte Mindestabstand zu den Seitenlaschen beachten! **e-rohr: 40 mm | e-kette®: 16 mm**
Standardmäßig werden igus® Trennsteg jedes 2. Kettenglied montiert!

		Standard-Trennsteg, breiter Fuß unmontiert 80.1 montiert 80.1.1
		Trennsteg für Schnellöffnungssteg unmontiert 80.2 montiert 80.2.1
		Trennsteg, schmal unmontiert 80.3 montiert 80.3.1
		Trennsteg, asymmetrisch unmontiert 80.4 montiert 80.4.1
		Rasttrennsteg für Rastöffnungssteg unmontiert 80.5 montiert 80.5.1
		Fachboden, rastbar unmontiert 520.X montiert 521.X

Standard - für alle Einsatzzwecke

Trennsteg, breiter Fuß für maximale Haltekraft und sicheren Stand.

Schnellere Leitungsmontage

Trennsteg für den igus® Schnellöffnungssteg 450.X.Q. Einseitig fester Sitz mit breitem Fuß, gegenüberliegende Seite schmal für eine leichte Leitungsmontage.

Für viele dünne Leitungen

Trennsteg mit schmalen Fuß für viele dünne Leitungen nebeneinander. Platzsparend in e-ketten®. Auch optional für Schnellöffnungsstege.

Für z.B. Anwendungen "auf der Seite"

Trennsteg asymmetrisch, schafft aufgrund der Bauweise einen definierten Abstand. Abstandshalter können entfallen.

Rastet sicher in fest definierten Schritten

Der Rasttrennsteg für den Rastöffnungssteg lässt sich exakt positionieren. Ideal für 90° gedrehte Anwendungen.

Horizontale Unterteilung

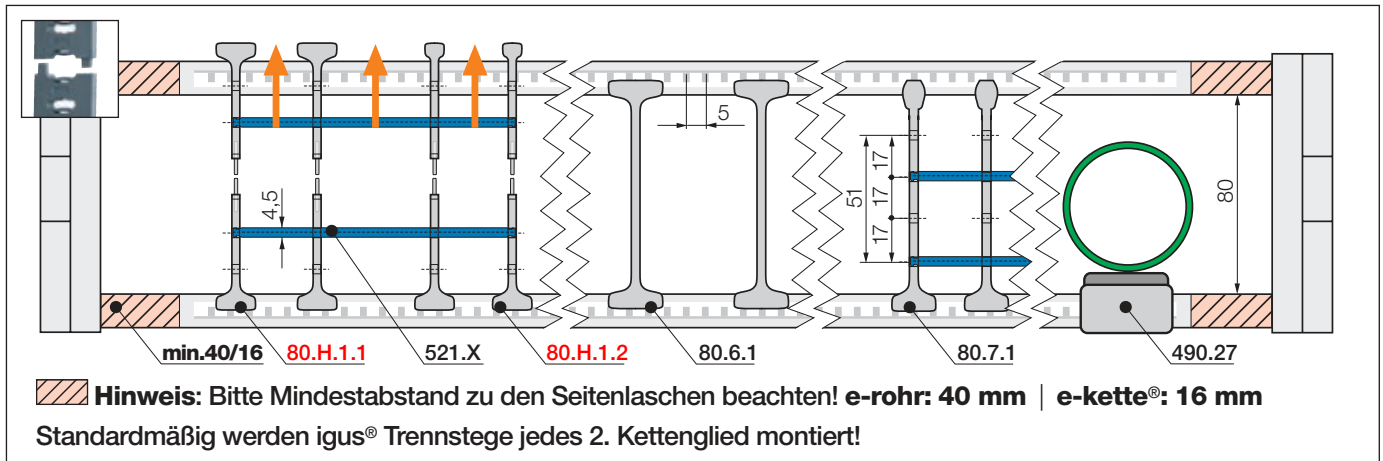
Rastet sicher an beiden Enden im Trennsteg, feste Breitenfixierung möglich. Als Einsteckboden für eine durchgängige Unterteilung oder als Fachboden für eine regalförmige Aufteilung einsetzbar.

Fachböden

Breite = X [mm]



X [mm]	unmontiert	montiert	X [mm]	unmontiert	montiert	X [mm]	unmontiert	montiert
050	520.050	521.050	150	520.150	521.150	300	520.300	521.300
065	520.065	521.065	175	520.175	521.175	350	520.350	521.350
075	520.075	521.075	200	520.200	521.200	375	520.375	520.375
100	520.100	521.100	225	520.225	521.225	387	520.387	520.387
125	520.125	521.125	250	520.250	521.250	450	520.450	521.450



		Teilbarer Trennstege, breiter Fuß/Kopf unmontiert 80.H.1 montiert 80.H.1.1
		Teilbarer Trennstege, schmaler Kopf unmontiert 80.H.2 montiert 80.H.2.1
		Klemmrasttrennstege, rastbar unmontiert 80.6 montiert 80.6.1
		Trennstege, einseitig klemmend unmontiert 80.7 montiert 80.7.1

Teilbare Trennstege

Um einfacher und effektiver die e-ketten® zu befüllen, können diese Trennstege in der Mitte geteilt werden. Dadurch ist ein schnelles Befüllen mit Leitungen auch für "mittlere" Kammern "von oben" möglich. Schnelle Montage und universell nachrüstbar. 2 Varianten mit breitem oder mit schmalen Kopf verfügbar.

Für erhöhte Haltekraft

Klemmrasttrennstege für höhere Öffnungskräfte bei hoher Luftfeuchtigkeit und/oder großen Hydraulikschläuchen. Sie können genau positioniert werden und verrasten dann absolut verliersicher.

Trennstege, einseitig klemmend

Versetzte Schlitz für mehr Variabilität

Innenaufteilungen Spezialitäten | Nur für e-ketten®

		Rollenclip e-ketten® unmontiert 489.27 montiert 490.27
--	--	---

Rollenclip

Minimiert den Abrieb von Schläuchen. Er wird einfach auf den Öffnungsstege geklemmt. Die beweglichen Rollen gleichen Bewegungen zwischen e-kette® und Schlauch aus.