



e-ketten® | Serie E4.48L vollstegig (Steg im Innen- und Außenradius beidseitig aufklappbar)

e-rohre | Serie R4.48L geschlossen (Deckel im Innen- und Außenradius beidseitig aufklappbar)

Art. Nr. e-ketten®	Art. Nr. e-rohre	<i>Bi</i> [mm]	<i>Ba</i> [mm]	E4.48L [kg/m]	R4.48L [kg/m]
E4.48L.050.R.0	R4.48L.050.R.0**	50	70	≈ 1,53	≈ 1,64
E4.48L.062.R.0	R4.48L.062.R.0	62,5	82,5	≈ 1,58	-
E4.48L.075.R.0	R4.48L.075.R.0	75	95	≈ 1,64	≈ 1,82
E4.48L.087.R.0	R4.48L.087.R.0**	87,5	107,5	≈ 1,67	≈ 1,91
E4.48L.100.R.0	R4.48L.100.R.0	100	120	≈ 1,73	≈ 2,01
E4.48L.105.R.0	-	105	125	≈ 1,74	-
E4.48L.112.R.0	-	112,5	132,5	≈ 1,79	-
E4.48L.125.R.0	R4.48L.125.R.0	125	145	≈ 1,84	≈ 2,18
E4.48L.137.R.0	-	137,5	157,5	≈ 1,88	-
E4.48L.150.R.0	R4.48L.150.R.0**	150	170	≈ 1,97	≈ 2,36
E4.48L.162.R.0	-	162,5	182,5	≈ 2,00	-
E4.48L.175.R.0	R4.48L.175.R.0	175	195	≈ 2,04	≈ 2,58
E4.48L.187.R.0**	-	187,5	207,5	≈ 2,09	-
E4.48L.200.R.0	R4.48L.200.R.0	200	220	≈ 2,14	≈ 2,70
E4.48L.212.R.0**	-	212,5	232,5	≈ 2,18	-

Art. Nr. e-ketten®	Art. Nr. e-rohre	<i>Bi</i> [mm]	<i>Ba</i> [mm]	E4.48L [kg/m]	R4.48L [kg/m]
E4.48L.225.R.0**	-	225	245	≈ 2,24	-
E4.48L.237.R.0**	-	237,5	257,5	≈ 2,30	-
E4.48L.250.R.0	R4.48L.250.R.0**	250	270	≈ 2,35	≈ 3,08
E4.48L.262.R.0**	-	262,5	282,5	≈ 2,39	-
E4.48L.275.R.0**	-	275	295	≈ 2,45	-
E4.48L.287.R.0**	-	287,5	307,5	≈ 2,51	-
E4.48L.300.R.0**	R4.48L.300.R.0**	300	320	≈ 2,56	≈ 3,42
E4.48L.312.R.0**	-	312,5	332,5	≈ 2,60	-
E4.48L.325.R.0**	-	325	345	≈ 2,66	-
E4.48L.337.R.0**	-	337,5	357,5	≈ 2,72	-
E4.48L.350.R.0**	-	350	370	≈ 2,74	-
E4.48L.362.R.0**	-	362,5	382,5	≈ 2,77	-
E4.48L.375.R.0**	-	375	395	≈ 2,81	-
E4.48L.387.R.0**	-	387,5	407,5	≈ 2,90	-
E4.48L.400.R.0**	-	400	420	≈ 2,96	-

\*\*Breite auf Anfrage lieferbar. Lieferzeit nach Rücksprache. 1) Radius nicht für e-rohre verfügbar

Liefern Biegeradien *R* [mm] 075<sup>1)</sup> | 100<sup>1)</sup> | 125 | 150 | 175 | 200 | 250 | 300 | 350 |

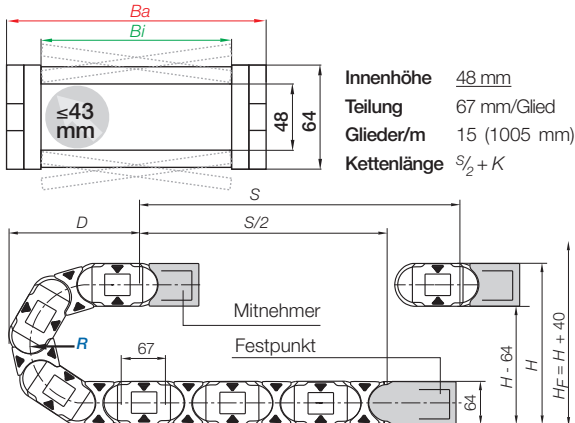
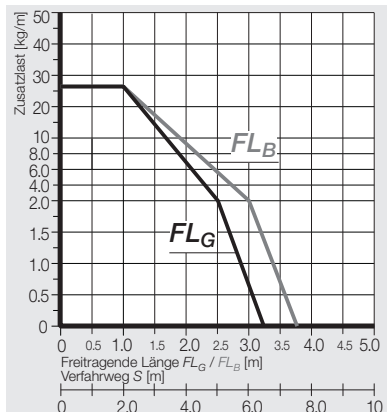
Art. Nr. mit gewünschtem Wert des Radius (*R*) ergänzen z.B.

E4.48L.175.150.0 = vollstegige e-kette®, Innenbreite *Bi* 175 mm, Radius *R* 150 mm, Farbe schwarz

R4.48L.175.150.0 = geschlossenes e-rohr, Innenbreite *Bi* 175 mm, Radius *R* 150 mm, Farbe schwarz



## Freitragende Anwendungen | Kurze Verfahrswege

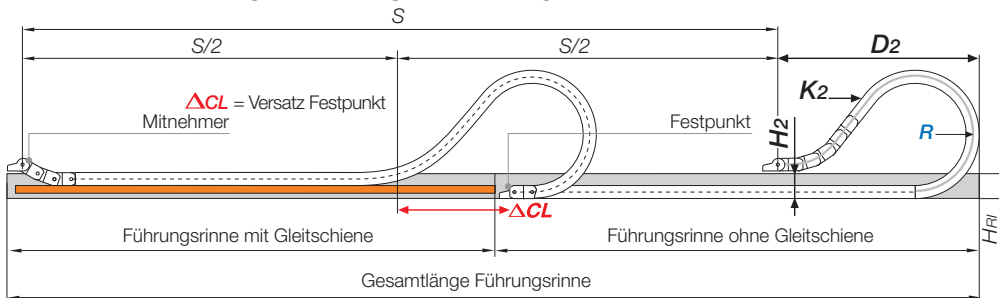


	075 <sup>1)</sup>	100 <sup>1)</sup>	125	150	175	200	250	300	350
<b>H</b>	214	264	314	364	414	464	564	664	764
<b>D</b>	208	233	258	283	308	333	383	433	483
<b>K</b>	370	450	530	610	685	765	920	1080	1235

Die erforderliche lichte Einbauhöhe ist:  $H_F = H + 40$  mm (bei 2,5 kg/m Zusatzlast)

1) Radius nicht für e-rohre verfügbar

## Gleitende Anwendungen | Für lange Verfahrswege ab 10 m bis max. 100 m



**Hinweis:** Wir empfehlen die Projektierung einer derartigen Anlage von unseren Technikern ausführen zu lassen.

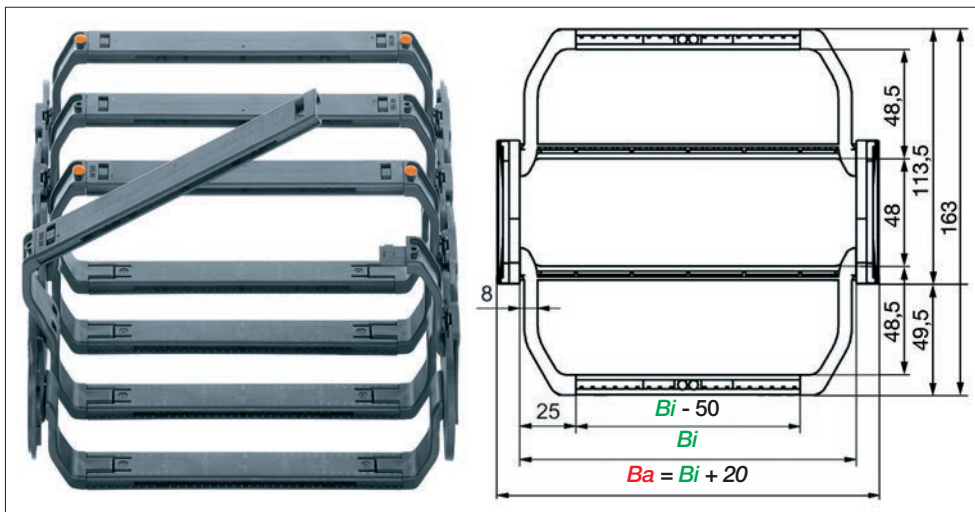
Bei Verfahrswegen zwischen 5 und 10 m empfehlen wir eine e-kette® mit größerer freitragender Länge. **Kettenlänge**  $S/2 + K_2$

	075 <sup>1)</sup>	100 <sup>1)</sup>	125	150	175	200	250	300 <sup>2)</sup>	350 <sup>2)</sup>
<b>H<sub>2</sub></b>	*	*	106	106	106	106	106	-	-
<b>D<sub>2</sub></b>	*	*	475	570	670	780	1030	-	-
<b>K<sub>2</sub></b>	*	*	804	938	1139	1340	1675	-	-
<b><math>\Delta CL</math></b>	*	*	230	300	380	460	660	-	-

1) Radius nicht für e-rohre verfügbar 2) Radius für lange Verfahrswege nicht geeignet. Bitte sprechen Sie uns an! \*Werte wie freitragende Anwendungen

# E4.1 light | Serie E4.48L | Weiteres Zubehör

## Bügelketten für eine enorme Vergrößerung des Innenraums



### Bügelketten | Enorme Vergrößerung des Innenraums, schonende Führung von Schläuchen

- Der igus® Bügelöffnungssteg für die Serie E4.48L erhöht die Innenhöhe der e-kette® um 48,5 mm
- Bügelöffnungsstege **einseitig montiert**: max. Leitungsdurchmesser 87 mm
- Bügelöffnungsstege **beidseitig montiert**: max. Leitungsdurchmesser 130 mm
- Die Bügelöffnungsstege können auf verschiedene Art montiert werden: Einseitig, beidseitig, alternierend mit normalen Öffnungsstegen und Kombinationen aus diesen Möglichkeiten
- Wahlweise im Innen- oder Außenradius zu öffnen, aufschwenkbar
- Kabelschonendes Design
- Hohe Haltekraft des Bügels

#### Es gibt die folgenden Möglichkeiten einer Bügelkette

Es gibt die folgenden Möglichkeiten einer Bügelkette	Art. Nr. Bügelkette
Bügel im Innen- und Außenradius	E4.48L.XXXB48.R.0
Bügel im Innenradius	E4.48L.XXXBZ48.R.0
Bügel im Außenradius	E4.48L.XXXBE48.R.0
Bügel und Öffnungsstege alternierend	E4.48L.XXXHB48.R.0
Bügel und Öffnungsstege alternierend im Innenradius	E4.48L.XXXHBZ48.R.0
Bügel und Öffnungsstege alternierend im Außenradius	E4.48L.XXXHBE48.R.0

Art. Nr. mit gewünschtem Wert des Breitenindex **XXX Bi** und dem gewünschten Biegeradius **R** ergänzen z.B. **E4.48L.175B48.150.0**

(Breitenindex **XXX Bi** entnehmen Sie bitte der Tabelle auf der rechten Seite)

### Optional: **Ablegerinne** zur Unterstützung des Untertrums

Einfache, einteilige Ablegerinnen für das e-ketten®-Untertrum nach Ihren Wünschen und Vorgaben als Modulbaukasten. In 4 Ausführungen lieferbar.

Weitere Informationen ► ab Seite 740



für Serie	für Serie	für Serie	für Serie	für Serie	für Serie
E4.48L.XXXB48.R.0	E4.48L.XXXBZ48.R.0	E4.48L.XXXBE48.R.0	E4.48L.XXXHB48.R.0	E4.48L.XXXHBZ48.R.0	E4.48L.XXXHBE48.R.0
XXX Bi [mm]	XXX Bi [mm]	XXX Bi [mm]	XXX Bi [mm]	XXX Bi [mm]	XXX Bi [mm]
100	100	100	100	100	100
118	-	-	-	-	-
125	125	125	125	125	125
137	137	137	137	137	137
147	-	-	-	-	-
150	150	150	150	150	150
158	-	-	-	-	-
162	162	162	162	162	162
175	175	175	175	175	175
187	187	187	187	187	187
200	200	200	200	200	200
212	212	212	212	212	212
218	-	-	-	-	-
225	225	225	225	225	225
237	237	237	237	237	237
250	250	250	250	250	250
262	-	-	-	-	-
275	-	-	-	-	-
287	-	-	-	-	-
300	-	-	-	-	-
312	-	-	-	-	-
325	-	-	-	-	-
337	-	-	-	-	-
350	-	-	-	-	-
362	-	-	-	-	-
375	-	-	-	-	-
387	-	-	-	-	-
400	-	-	-	-	-
412	-	-	-	-	-
425	-	-	-	-	-
437	-	-	-	-	-
450	-	-	-	-	-

### Heiße Späne bis 850°C

Serie E4.1 light als geschlossene Rohrvariante R4.1 light, an der 850°C heiße Späne abprallen, als Sonderanfertigung. Manche Anwendungen im Spänebereich abhängig von Anzahl, Größe und Temperatur der Späne hinterließen Brand- und Schmelzspuren. Mit dem igus®-Werkstoff igumid HT ist Schluss damit.

Weitere Informationen ► [www.igus.de/HT](http://www.igus.de/HT)

