



e-ketten® | Serie E4.48L vollstegig (Steg im Innen- und Außenradius beidseitig aufklappbar)

e-rohre | Serie R4.48L geschlossen (Deckel im Innen- und Außenradius beidseitig aufklappbar)

Art. Nr. e-ketten®	Art. Nr. e-rohre	<i>Bi</i> [mm]	<i>Ba</i> [mm]	E4.48L [kg/m]	R4.48L [kg/m]
E4.48L.050.R.0	R4.48L.050.R.0**	50	70	≈ 1,53	≈ 1,64
E4.48L.062.R.0	R4.48L.062.R.0	62,5	82,5	≈ 1,58	-
E4.48L.075.R.0	R4.48L.075.R.0	75	95	≈ 1,64	≈ 1,82
E4.48L.087.R.0	R4.48L.087.R.0**	87,5	107,5	≈ 1,67	≈ 1,91
E4.48L.100.R.0	R4.48L.100.R.0	100	120	≈ 1,73	≈ 2,01
E4.48L.105.R.0	-	105	125	≈ 1,74	-
E4.48L.112.R.0	-	112,5	132,5	≈ 1,79	-
E4.48L.125.R.0	R4.48L.125.R.0	125	145	≈ 1,84	≈ 2,18
E4.48L.137.R.0	-	137,5	157,5	≈ 1,88	-
E4.48L.150.R.0	R4.48L.150.R.0**	150	170	≈ 1,97	≈ 2,36
E4.48L.162.R.0	-	162,5	182,5	≈ 2,00	-
E4.48L.175.R.0	R4.48L.175.R.0	175	195	≈ 2,04	≈ 2,58
E4.48L.187.R.0**	-	187,5	207,5	≈ 2,09	-
E4.48L.200.R.0	R4.48L.200.R.0	200	220	≈ 2,14	≈ 2,70
E4.48L.212.R.0**	-	212,5	232,5	≈ 2,18	-

Art. Nr. e-ketten®	Art. Nr. e-rohre	<i>Bi</i> [mm]	<i>Ba</i> [mm]	E4.48L [kg/m]	R4.48L [kg/m]
E4.48L.225.R.0**	-	225	245	≈ 2,24	-
E4.48L.237.R.0**	-	237,5	257,5	≈ 2,30	-
E4.48L.250.R.0	R4.48L.250.R.0**	250	270	≈ 2,35	≈ 3,08
E4.48L.262.R.0**	-	262,5	282,5	≈ 2,39	-
E4.48L.275.R.0**	-	275	295	≈ 2,45	-
E4.48L.287.R.0**	-	287,5	307,5	≈ 2,51	-
E4.48L.300.R.0**	R4.48L.300.R.0**	300	320	≈ 2,56	≈ 3,42
E4.48L.312.R.0**	-	312,5	332,5	≈ 2,60	-
E4.48L.325.R.0**	-	325	345	≈ 2,66	-
E4.48L.337.R.0**	-	337,5	357,5	≈ 2,72	-
E4.48L.350.R.0**	-	350	370	≈ 2,74	-
E4.48L.362.R.0**	-	362,5	382,5	≈ 2,77	-
E4.48L.375.R.0**	-	375	395	≈ 2,81	-
E4.48L.387.R.0**	-	387,5	407,5	≈ 2,90	-
E4.48L.400.R.0**	-	400	420	≈ 2,96	-

**Breite auf Anfrage lieferbar. Lieferzeit nach Rücksprache. 1) Radius nicht für e-rohre verfügbar

Liefern Biegeradien *R* [mm] 075¹⁾ | 100¹⁾ | 125 | 150 | 175 | 200 | 250 | 300 | 350 |

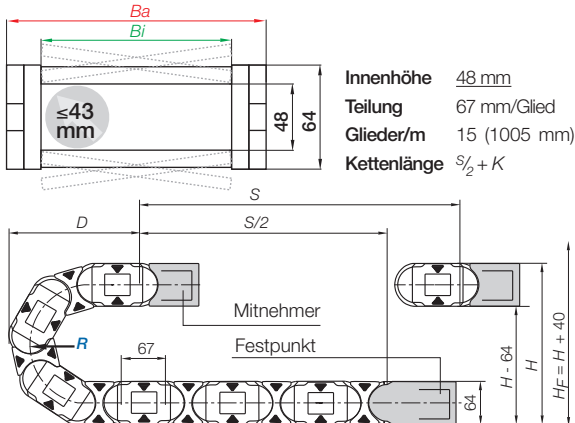
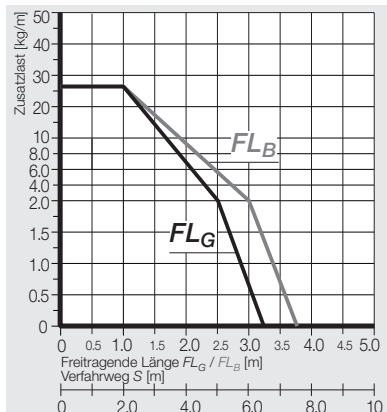
Art. Nr. mit gewünschtem Wert des Radius (*R*) ergänzen z.B.

E4.48L.175.150.0 = vollstegige e-kette®, Innenbreite *Bi* 175 mm, Radius *R* 150 mm, Farbe schwarz

R4.48L.175.150.0 = geschlossenes e-rohr, Innenbreite *Bi* 175 mm, Radius *R* 150 mm, Farbe schwarz



Freitragende Anwendungen | Kurze Verfahrswege



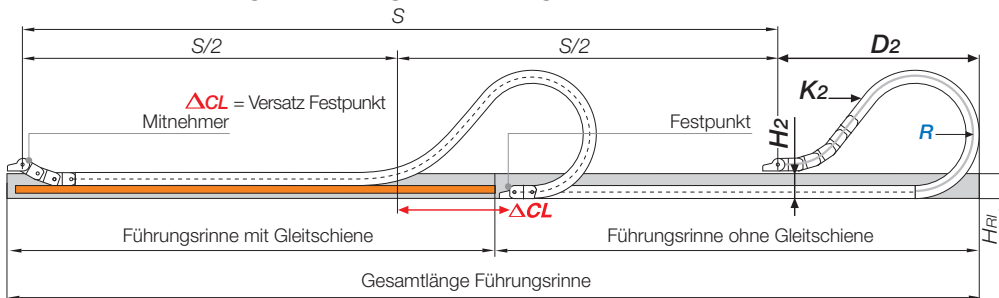
Innenhöhe 48 mm
 Teilung 67 mm/Glied
 Glieder/m 15 (1005 mm)
 Kettenlänge $S/2 + K$

	075 ¹⁾	100 ¹⁾	125	150	175	200	250	300	350
H	214	264	314	364	414	464	564	664	764
D	208	233	258	283	308	333	383	433	483
K	370	450	530	610	685	765	920	1080	1235

Die erforderliche lichte Einbauhöhe ist: $H_F = H + 40$ mm (bei 2,5 kg/m Zusatzlast)

1) Radius nicht für e-rohre verfügbar

Gleitende Anwendungen | Für lange Verfahrswege ab 10 m bis max. 100 m



Hinweis: Wir empfehlen die Projektierung einer derartigen Anlage von unseren Technikern ausführen zu lassen.

Bei Verfahrswegen zwischen 5 und 10 m empfehlen wir eine e-kette® mit größerer freitragender Länge. Kettenlänge $S/2 + K_2$

	075 ¹⁾	100 ¹⁾	125	150	175	200	250	300 ²⁾	350 ²⁾
H₂	*	*	106	106	106	106	106	-	-
D₂	*	*	475	570	670	780	1030	-	-
K₂	*	*	804	938	1139	1340	1675	-	-
ΔCL	*	*	230	300	380	460	660	-	-

1) Radius nicht für e-rohre verfügbar 2) Radius für lange Verfahrswege nicht geeignet. Bitte sprechen Sie uns an! *Werte wie freitragende Anwendungen