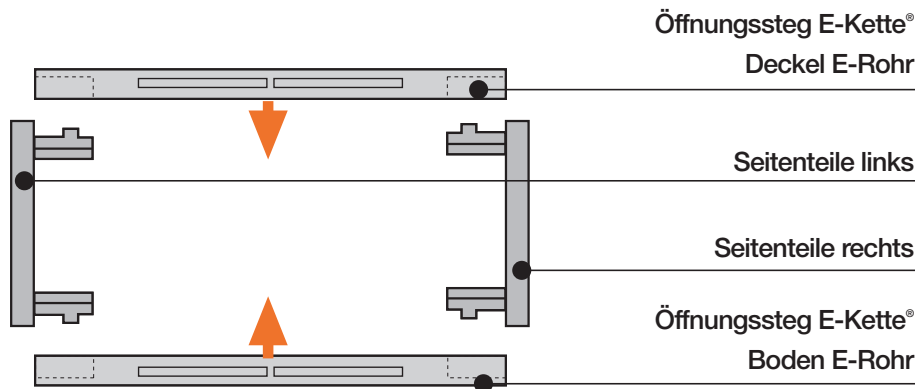




Art. Nr. vierteilige Kettenglieder als Einzelteile - E4/light



Serie	Öffnungssteg* E-Kette®	Deckel* E-Rohr	Boden* E-Rohr	Seitenteile links**	Seitenteile rechts***
14040/14140/18840	450. <i>Bi</i>	885. <i>Bi</i>	886. <i>Bi</i>	14040.01. <i>R</i>	14040.02. <i>R</i>
14240/14340	385. <i>Bi</i>	–	–	14240.01. <i>R</i>	14240.02. <i>R</i>
14550/14650/19050	450. <i>Bi</i>	885. <i>Bi</i>	886. <i>Bi</i>	14550.01. <i>R</i>	14550.02. <i>R</i>
15050/15150/19850	450. <i>Bi</i>	885. <i>Bi</i>	886. <i>Bi</i>	15050.01. <i>R</i>	15050.02. <i>R</i>
15250/15350	385. <i>Bi</i>	–	–	15250.01. <i>R</i>	15250.02. <i>R</i>

* Öffnungssteg / Deckel / Boden - Art. Nr. mit gewünschtem Wert des Breiten-Index (*Bi*) ergänzen z.B. 450.150

** Seitenteil links - Art. Nr. mit gewünschtem Wert des Radius (*R*) ergänzen z.B. 14040.01.100

*** Seitenteil rechts - Art. Nr. mit gewünschtem Wert des Radius (*R*) ergänzen z.B. 14040.02.100



Ab Lager lieferbar. Lieferzeit 24h oder heute.*

*Lieferzeit bedeutet die Zeit bis zum Versand der Ware



E-Ketten® | Beidseitig zu öffnen | Serie **14040** vollstegig | Serie **14140** halbstegig

Art. Nr.	<i>Bi</i>	<i>Ba</i>	14040	14140
vollstegig halbstegig	[mm]	[mm]	[kg/m]	[kg/m]
14040. 14140. 05. <i>R.0</i>	50	76	≈ 2,66	≈ 2,48
14040. 14140. 06. <i>R.0</i>	65	91	≈ 2,47	≈ 2,51
14040. 14140. 07. <i>R.0</i>	75	101	≈ 2,75	≈ 2,25
14040. 14140. 08. <i>R.0</i>	87	113	≈ 2,84	≈ 2,44
14040. 14140. 10. <i>R.0</i>	100	126	≈ 2,93	≈ 2,61
14040. 14140. 11. <i>R.0</i>	112	139	≈ 3,06	≈ 2,67
14040. 14140. 12. <i>R.0</i>	125	151	≈ 3,12	≈ 2,71
14040. 14140. 13. <i>R.0</i>	137	164	≈ 3,26	≈ 2,77
14040. 14140. 15. <i>R.0</i>	150	176	≈ 3,32	≈ 2,81
14040. 14140. 16. <i>R.0</i>	162	189	≈ 3,43	≈ 2,86
14040. 14140. 17. <i>R.0</i>	175	201	≈ 3,54	≈ 2,92
14040. 14140. 18. <i>R.0</i>	187	214	≈ 3,65	≈ 2,97
14040. 14140. 20. <i>R.0</i>	200	226	≈ 3,67	≈ 2,98
14040. 14140. 21. <i>R.0</i>	212	239	≈ 3,78	≈ 3,04
14040. 14140. 22. <i>R.0</i>	225	251	≈ 3,85	≈ 3,07
14040. 14140. 23. <i>R.0</i>	237	264	≈ 3,98	≈ 3,14
14040. 14140. 25. <i>R.0</i>	250	276	≈ 4,07	≈ 3,18
14040. 14140. 26. <i>R.0</i>	262	289	≈ 4,16	≈ 3,22
14040. 14140. 27. <i>R.0</i>	275	301	≈ 4,27	≈ 3,28
14040. 14140. 28. <i>R.0</i>	287	314	≈ 4,29	≈ 3,29
14040. 14140. 30. <i>R.0</i>	300	326	≈ 4,51	≈ 3,40

Art. Nr.	<i>Bi</i>	<i>Ba</i>	14040	14140
vollstegig halbstegig	[mm]	[mm]	[kg/m]	[kg/m]
14040. 14140. 31. <i>R.0</i>	312	339	≈ 4,57	≈ 3,42
14040. 14140. 32. <i>R.0</i>	325	351	≈ 4,60	≈ 3,44
14040. 14140. 33. <i>R.0</i>	337	364	≈ 4,77	≈ 3,53
14040. 14140. 35. <i>R.0</i>	350	376	≈ 4,93	≈ 3,61
14040. 14140. 36. <i>R.0</i>	362	389	≈ 4,94	≈ 3,61
14040. 14140. 37. <i>R.0</i>	375	401	≈ 4,95	≈ 3,62
14040. 14140. 38. <i>R.0</i>	387	414	≈ 5,04	≈ 3,66
14040. 14140. 40. <i>R.0</i>	400	426	≈ 5,24	≈ 3,76
14040. 14140. 41. <i>R.0</i>	412	439	≈ 5,39	≈ 3,84
14040. 14140. 42. <i>R.0</i>	425	451	≈ 5,54	≈ 3,92
14040. 14140. 43. <i>R.0</i>	437	464	≈ 5,61	≈ 3,95
14040. 14140. 45. <i>R.0</i>	450	476	≈ 5,68	≈ 3,98
14040. 14140. 46. <i>R.0</i>	462	489	≈ 5,70	≈ 3,99
14040. 14140. 47. <i>R.0</i>	475	501	≈ 5,83	≈ 4,06
14040. 14140. 48. <i>R.0</i>	487	514	≈ 5,86	≈ 4,08
14040. 14140. 50. <i>R.0</i>	500	526	≈ 5,96	≈ 4,13
14040. 14140. 51. <i>R.0</i>	512	539	≈ 5,98	≈ 4,14
14040. 14140. 52. <i>R.0</i>	525	551	≈ 6,03	≈ 4,16
14040. 14140. 53. <i>R.0</i>	537	564	≈ 6,18	≈ 4,24
14040. 14140. 55. <i>R.0</i>	550	576	≈ 6,67	≈ 4,48
14040. 14140. 60. <i>R.0</i>	600	626	≈ 6,98	≈ 4,58

Lieferbare Biegeradien *R* [mm] 135 | 150 | 175 | 200 | 250 | 300 | 400 | 500

Art. Nr. mit gewünschtem Wert des Radius (*R*) ergänzen z.B. 14040.30.300.0

Wann nehme ich vollstegige E-Ketten®: ● Wenn seitliche Beschleunigung > 0,5m/s² oder höher ● Bei starker Befüllung oder steifen Hydraulikleitungen ● Bei hoher Luftfeuchtigkeit > 85% und Temperaturen über 50°C
Wann nehme ich halbstegige E-Ketten®: ● Für die meisten Anwendungsfälle ausreichend ● Preisvorteil



Art. Nr. der **Kettenglieder als Einzelteile** ► Seite 7.163



Standard E-Ketten® inkl. Zubehör ab Lager lieferbar. Lieferzeit 24h oder heute.*

*Lieferzeit bedeutet die Zeit bis zum Versand der Ware



geschlossen

E-Rohre | Beidseitig aufklappbar | Serie **18840** geschlossen

Art. Nr. geschlossen	<i>Bi</i> [mm]	<i>Ba</i> [mm]	18840 [kg/m]
18840. 07. R.0*	75	101	≈ 3,20
18840. 10. R.0	100	126	≈ 3,49
18840. 12. R.0	125	151	≈ 3,85
18840. 15. R.0	150	176	≈ 4,28
18840. 17. R.0	175	201	≈ 4,54
18840. 20. R.0	200	226	≈ 4,85

Art. Nr. geschlossen	<i>Bi</i> [mm]	<i>Ba</i> [mm]	18840 [kg/m]
18840. 25. R.0	250	276	≈ 5,58
18840. 27. R.0	275	301	≈ 5,85
18840. 30. R.0	300	326	≈ 6,24
18840. 35. R.0	350	376	≈ 6,99
18840. 40. R.0	400	426	≈ 7,94
18840. 46. R.0	462	489	≈ 8,40

Lieferbare Biegeradien *R* [mm] 150 | 175 | 200 | 250 | 300 | 400 | 500

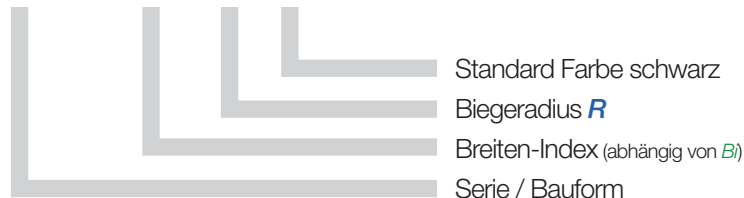
*Deckel herausnehmbar, nicht schwenkbar

Art. Nr. mit gewünschtem Wert des Radius (*R*) ergänzen z.B. 18840.30.300.0

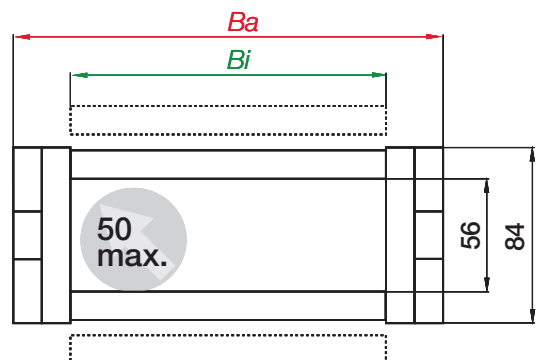
Wann nehme ich geschlossene E-Rohre: ● Guter Schutz der Leitungen gegen Verschmutzungen aller Art ● Beidseitig zu öffnen: Im Innenradius können die Böden an beliebiger Stelle entnommen werden, im Außenradius kann der Deckel zusätzlich aufgeklappt werden ● Optional HT-Version, Schutz gegen heiße Späne bis 850°C


 **Bestellschlüssel für alle Typen**

- 14040. 30. 300. 0 Vollstegige E-Kette®
- 14140. 30. 300. 0 Halbstegige E-Kette®
- 18840. 30. 300. 0 Geschlossenes E-Rohr



Dimensionierung



-  14040.30.300.0 = Vollstegige E-Kette® mit *Bi* 300 mm Innenbreite und einem *R* 300 mm Radius, Farbe schwarz
 - 14140.30.300.0 = Halbstegige E-Kette® mit *Bi* 300 mm Innenbreite und einem *R* 300 mm Radius, Farbe schwarz
 - 18840.30.300.0 = Geschlossenes E-Rohr mit *Bi* 300 mm Innenbreite und einem *R* 300 mm Radius, Farbe schwarz
- Weitere Bestellbeispiele mit Varianten und Konfiguration ► Seite 7.180

 **Standard E-Rohre inkl. Zubehör ab Lager lieferbar. Lieferzeit 24h oder heute.***
*Lieferzeit bedeutet die Zeit bis zum Versand der Ware