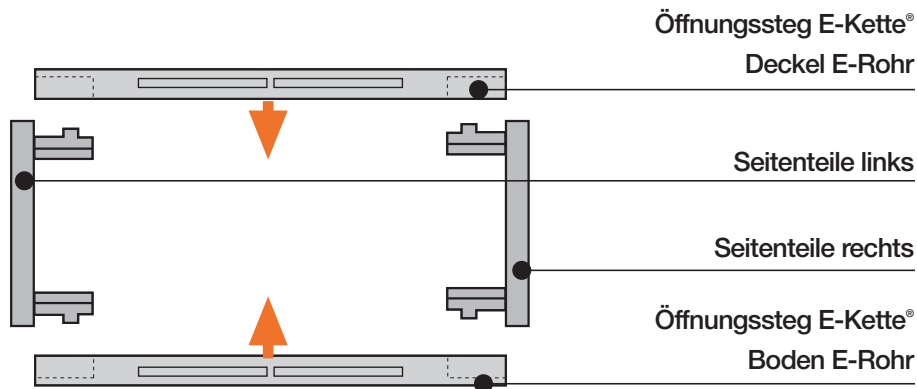




Art. Nr. vierteilige Kettenglieder als Einzelteile - E4/light



Serie	Öffnungssteg* E-Kette®	Deckel* E-Rohr	Boden* E-Rohr	Seitenteile links**	Seitenteile rechts***
14040/14140/18840	450. <i>Bi</i>	885. <i>Bi</i>	886. <i>Bi</i>	14040.01. <i>R</i>	14040.02. <i>R</i>
14240/14340	385. <i>Bi</i>	–	–	14240.01. <i>R</i>	14240.02. <i>R</i>
14550/14650/19050	450. <i>Bi</i>	885. <i>Bi</i>	886. <i>Bi</i>	14550.01. <i>R</i>	14550.02. <i>R</i>
15050/15150/19850	450. <i>Bi</i>	885. <i>Bi</i>	886. <i>Bi</i>	15050.01. <i>R</i>	15050.02. <i>R</i>
15250/15350	385. <i>Bi</i>	–	–	15250.01. <i>R</i>	15250.02. <i>R</i>

* Öffnungssteg / Deckel / Boden - Art. Nr. mit gewünschtem Wert des Breiten-Index (*Bi*) ergänzen z.B. 450.150

** Seitenteil links - Art. Nr. mit gewünschtem Wert des Radius (*R*) ergänzen z.B. 14040.01.100

*** Seitenteil rechts - Art. Nr. mit gewünschtem Wert des Radius (*R*) ergänzen z.B. 14040.02.100



Ab Lager lieferbar. Lieferzeit 24h oder heute.*

*Lieferzeit bedeutet die Zeit bis zum Versand der Ware



E-Ketten® | Beidseitig zu öffnen | Serie **15050** vollstegig | Serie **15150** halbstegig

Art. Nr.	<i>Bi</i>	<i>Ba</i>	15050	15150
vollstegig halbstegig	[mm]	[mm]	[kg/m]	[kg/m]
15050. 15150. 05. <i>R.0</i>	50	80	≈ 3,85	≈ 3,84
15050. 15150. 06. <i>R.0</i>	65	95	≈ 3,95	≈ 3,88
15050. 15150. 07. <i>R.0</i>	75	105	≈ 4,00	≈ 3,92
15050. 15150. 08. <i>R.0</i>	87	117	≈ 4,05	≈ 3,96
15050. 15150. 10. <i>R.0</i>	100	130	≈ 4,18	≈ 4,00
15050. 15150. 11. <i>R.0</i>	112	143	≈ 4,31	≈ 4,07
15050. 15150. 12. <i>R.0</i>	125	155	≈ 4,38	≈ 4,10
15050. 15150. 13. <i>R.0</i>	137	168	≈ 4,51	≈ 4,17
15050. 15150. 15. <i>R.0</i>	150	180	≈ 4,58	≈ 4,20
15050. 15150. 16. <i>R.0</i>	162	193	≈ 4,69	≈ 4,26
15050. 15150. 17. <i>R.0</i>	175	205	≈ 4,80	≈ 4,31
15050. 15150. 18. <i>R.0</i>	187	218	≈ 4,91	≈ 4,37
15050. 15150. 20. <i>R.0</i>	200	230	≈ 4,93	≈ 4,38
15050. 15150. 21. <i>R.0</i>	212	243	≈ 5,04	≈ 4,43
15050. 15150. 22. <i>R.0</i>	225	255	≈ 5,10	≈ 4,47
15050. 15150. 23. <i>R.0</i>	237	268	≈ 5,24	≈ 4,53
15050. 15150. 25. <i>R.0</i>	250	280	≈ 5,32	≈ 4,58
15050. 15150. 26. <i>R.0</i>	262	293	≈ 5,41	≈ 4,62
15050. 15150. 27. <i>R.0</i>	275	305	≈ 5,52	≈ 4,68
15050. 15150. 28. <i>R.0</i>	287	318	≈ 5,54	≈ 4,69
15050. 15150. 30. <i>R.0</i>	300	330	≈ 5,76	≈ 4,80

Art. Nr.	<i>Bi</i>	<i>Ba</i>	15050	15150
vollstegig halbstegig	[mm]	[mm]	[kg/m]	[kg/m]
15050. 15150. 31. <i>R.0</i>	312	343	≈ 5,80	≈ 4,82
15050. 15150. 32. <i>R.0</i>	325	355	≈ 5,85	≈ 4,84
15050. 15150. 33. <i>R.0</i>	337	368	≈ 6,03	≈ 4,93
15050. 15150. 35. <i>R.0</i>	350	380	≈ 6,18	≈ 5,01
15050. 15150. 36. <i>R.0</i>	362	393	≈ 6,19	≈ 5,02
15050. 15150. 37. <i>R.0</i>	375	405	≈ 6,20	≈ 5,02
15050. 15150. 38. <i>R.0</i>	387	418	≈ 6,29	≈ 5,06
15050. 15150. 40. <i>R.0</i>	400	430	≈ 6,49	≈ 5,16
15050. 15150. 41. <i>R.0</i>	412	443	≈ 6,64	≈ 5,24
15050. 15150. 42. <i>R.0</i>	425	455	≈ 6,80	≈ 5,31
15050. 15150. 43. <i>R.0</i>	437	468	≈ 6,86	≈ 5,35
15050. 15150. 45. <i>R.0</i>	450	480	≈ 6,93	≈ 5,38
15050. 15150. 46. <i>R.0</i>	462	493	≈ 6,95	≈ 5,39
15050. 15150. 47. <i>R.0</i>	475	505	≈ 7,08	≈ 5,46
15050. 15150. 48. <i>R.0</i>	487	518	≈ 7,16	≈ 5,49
15050. 15150. 50. <i>R.0</i>	500	530	≈ 7,22	≈ 5,52
15050. 15150. 51. <i>R.0</i>	512	543	≈ 7,24	≈ 5,53
15050. 15150. 52. <i>R.0</i>	525	555	≈ 7,28	≈ 5,56
15050. 15150. 53. <i>R.0</i>	537	568	≈ 7,44	≈ 5,63
15050. 15150. 55. <i>R.0</i>	550	580	≈ 7,92	≈ 5,87
15050. 15150. 60. <i>R.0</i>	600	630	≈ 8,12	≈ 5,97

Lieferbare Biegeradien *R* [mm] 150 | 200 | 250 | 300 | 350 | 400 | 500 | 600

Art. Nr. mit gewünschtem Wert des Radius (*R*) ergänzen z.B. 15050.30.300.0

Wann nehme ich vollstegige E-Ketten®: ● Wenn seitliche Beschleunigung > 0,5m/s² oder höher ● Bei starker Befüllung oder steifen Hydraulikleitungen ● Bei hoher Luftfeuchtigkeit > 85% und Temperaturen über 50°C
Wann nehme ich halbstegige E-Ketten®: ● Für die meisten Anwendungsfälle ausreichend ● Preisvorteil



Art. Nr. der **Kettenglieder als Einzelteile** ► Seite 7.163



Standard E-Ketten® inkl. Zubehör ab Lager lieferbar. Lieferzeit 24h oder heute.*

*Lieferzeit bedeutet die Zeit bis zum Versand der Ware

geschlossen



E-Rohre | Beidseitig aufklappbar | Serie **19850** geschlossen

Art. Nr. geschlossen	<i>Bi</i> [mm]	<i>Ba</i> [mm]	19850 [kg/m]
19850. 07. R.0	75	105	≈ 4,46
19850. 10. R.0	100	130	≈ 4,74
19850. 12. R.0	125	155	≈ 5,10
19850. 15. R.0	150	180	≈ 5,53
19850. 17. R.0	175	205	≈ 5,88
19850. 20. R.0	200	230	≈ 6,11

Art. Nr. geschlossen	<i>Bi</i> [mm]	<i>Ba</i> [mm]	19850 [kg/m]
19850. 25. R.0	250	280	≈ 6,83
19850. 27. R.0	275	305	≈ 7,26
19850. 30. R.0	300	330	≈ 7,49
19850. 35. R.0	350	380	≈ 8,24
19850. 40. R.0	400	430	≈ 9,20
19850. 46. R.0	462	493	≈ 9,66

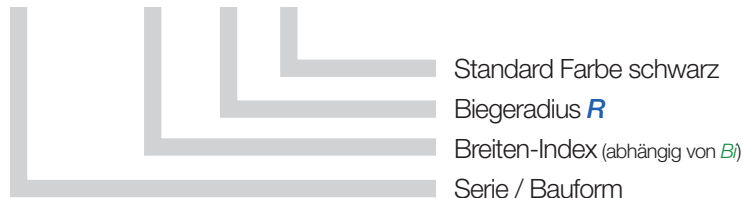
Lieferbare Biegeradien *R* [mm] 200 | 250 | 300 | 350 | 400 | 500 | 600

Art. Nr. mit gewünschtem Wert des Radius (*R*) ergänzen z.B. 19850.30.300.0

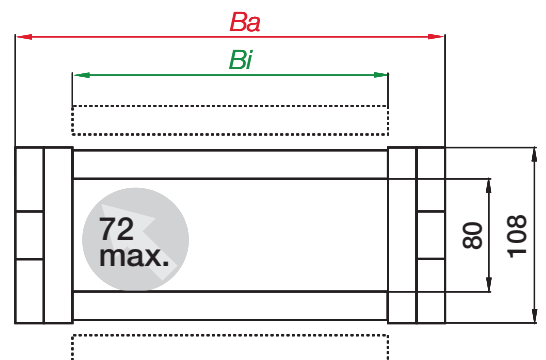
- Wann nehme ich geschlossene E-Rohre:**
- **Guter Schutz der Leitungen** gegen Verschmutzungen aller Art
 - **Beidseitig zu öffnen:** Im Innenradius können die Böden an beliebiger Stelle entnommen werden, im Außenradius kann der Deckel zusätzlich aufgeklappt werden
 - **Optional HT-Version,** Schutz gegen heiße Späne bis 850°C


 **Bestellschlüssel für alle Typen**

- 15050. 30. 300. 0 Vollstegige E-Kette®
- 15150. 30. 300. 0 Halbstegige E-Kette®
- 19850. 30. 300. 0 Geschlossenes E-Rohr



Dimensionierung



-  15050.30.300.0 = Vollstegige E-Kette® mit *Bi* 300 mm Innenbreite und einem *R* 300 mm Radius, Farbe schwarz
 - 15150.30.300.0 = Halbstegige E-Kette® mit *Bi* 300 mm Innenbreite und einem *R* 300 mm Radius, Farbe schwarz
 - 19850.30.300.0 = Geschlossenes E-Rohr mit *Bi* 300 mm Innenbreite und einem *R* 300 mm Radius, Farbe schwarz
- Weitere Bestellbeispiele mit Varianten und Konfiguration ► Seite 7.232

 **Standard E-Rohre inkl. Zubehör ab Lager lieferbar. Lieferzeit 24h oder heute.***
 *Lieferzeit bedeutet die Zeit bis zum Versand der Ware