

xiros®-Flanschlager | Lieferprogramm

2-Loch-Flanschlager



aus xirodur® B180, RN56

und igumid G

PA-Käfig

Glas-/Edelstahlkugeln



+80 °C

-40 °C



Bestellschlüssel

EFOM-BB1-P08-B180-ES



Material Kugeln

ES = Edelstahl

GL = Glas

Temperaturbeständigkeit

xirodur® B180: bis +80 °C

xirodur® A500: bis +120 °C

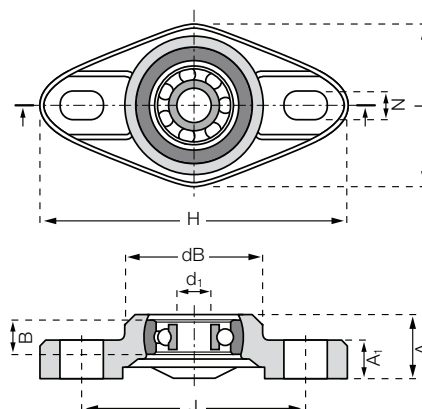
Innen-Ø

pendelnd

Kugellager, einreihig

2-Loch-Flanschlager

Im Vergleich zur 4-Loch-Variante bietet das xiros® 2-Loch-Flanschlager durch seine Langlöcher den Vorteil des problemlosen Nachstellens. Ein exaktes Ausrichten des Lagergehäuses ist nicht erforderlich, da das Flanschlager Fluchtungsfehler selbständig ausgleicht.



Abmessungen [mm]

Bestellnummer*	Innen-Ø d1	dB	H	L	J	A1	Ag	B	N	max, Kippwinkel
EFOM-BB1-P08-B180-ES*	8	32,5	72,6	38	53	10	15,5	8	6,4x10,1	±5°
EFOM-BB1-P10-B180-ES*	10	40,0	89,0	47	65	11	18,8	10	8,4x12,5	±5°
EFOM-BB1-P12-B180-ES*	12	48,5	101,0	58,5	75	14	23,5	12	8,4x12,5	±5°
EFOM-BB1-P08-B180-GL*	8	32,5	72,6	38	53	10	15,5	8	6,4x10,1	±5°
EFOM-BB1-P10-B180-GL*	10	40,0	89,0	47	65	11	18,8	10	8,4x12,5	±5°
EFOM-BB1-P12-B180-GL*	12	48,5	101,0	58,5	75	14	23,5	12	8,4x12,5	±5°

Technische Daten

Bestellnummer*	max. statische Tragfähigkeit axial [N]	statische Tragfähigkeit [N]	dynamische Tragfähigkeit [N]	Grenz- Drehzahl [min ⁻¹]	Gewicht [g]
EFOM-BB1-P08-B180-ES*	165	60	84	2.200	19,5
EFOM-BB1-P10-B180-ES*	285	85	119	1.900	36,3
EFOM-BB1-P12-B180-ES*	315	105	147	1.750	61,7
EFOM-BB1-P08-B180-GL*	165	60	84	2.200	18,1
EFOM-BB1-P10-B180-GL*	285	85	119	1.900	33,6
EFOM-BB1-P12-B180-GL*	315	105	147	1.750	59,4

* Temperaturen bis +120 °C: EFOM-BB1-...-A500-... auf Anfrage



Lieferzeit ab Lager



Preise Online-Preisliste

www.igus.de/de/EFOM-BB1