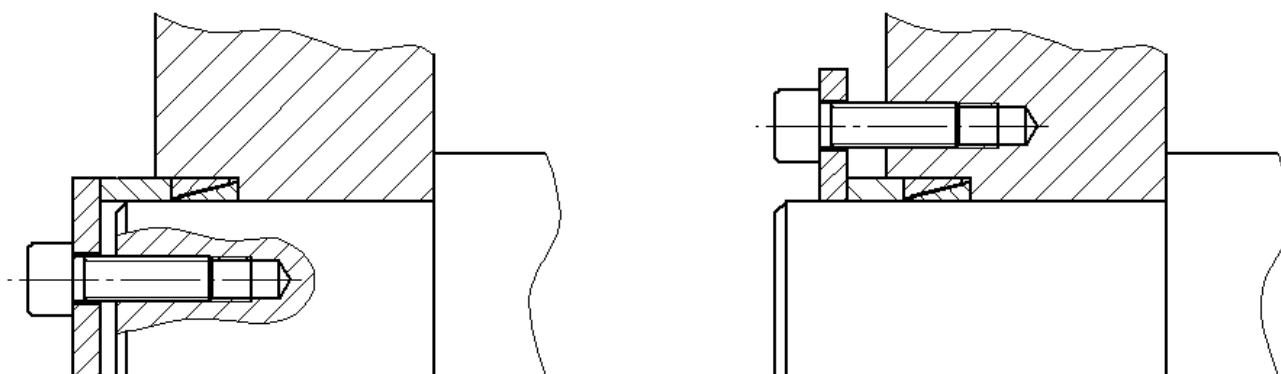
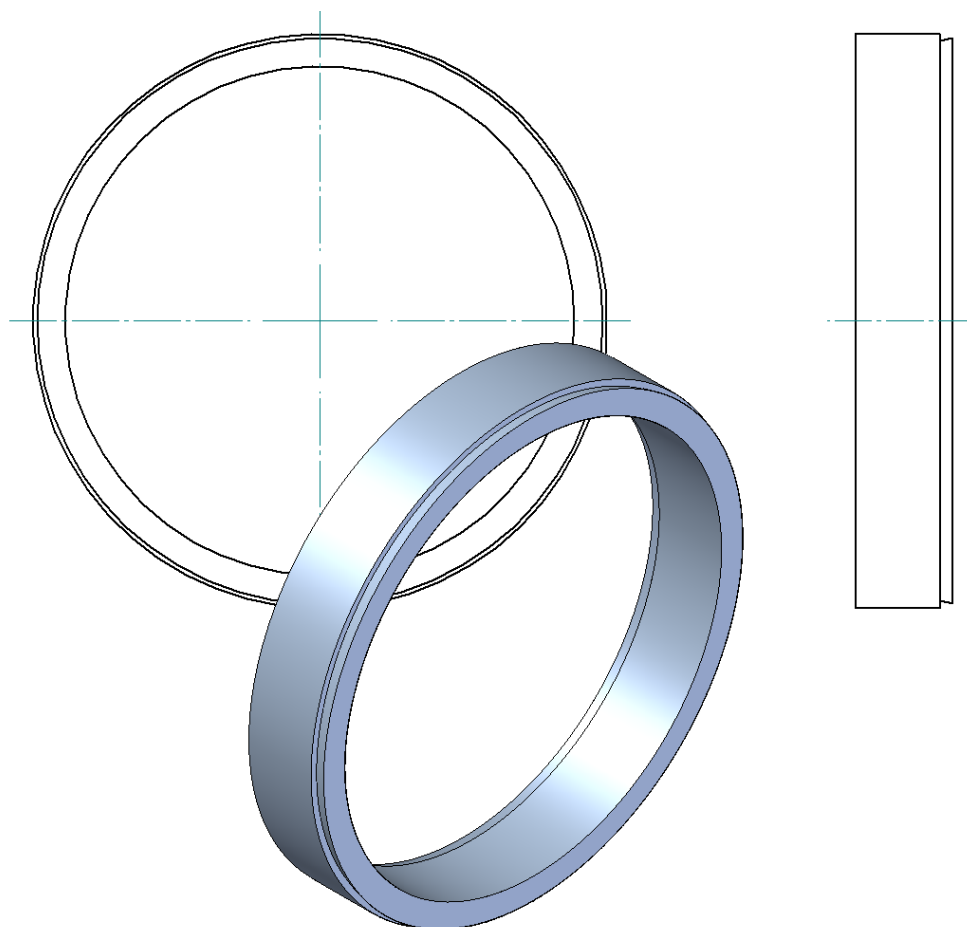




Spannelement KBS 50



Das **KBS 50 Spannelement** ist eine reibschlüssige, lösbare Welle-Nabe-Verbindung für Zylindrische Wellen und Bohrungen ohne Passfeder.





Eigenschaften

- wird generell montiert geliefert.
- nicht selbstzentrierend
- Rundlaufgenauigkeit **0,02 – 0,04 mm**

Toleranzen, Oberflächen

- Ein guter Drehvorgang ist ausreichend: **Rz ≤ 6 µm**
- Höchste zulässige Toleranz: **bis Ø 38 = h8/H7 – Welle/Nabe**
über Ø 38 = h8/H8 – Welle/Nabe

Bauteile des Spannelementes KBS 50

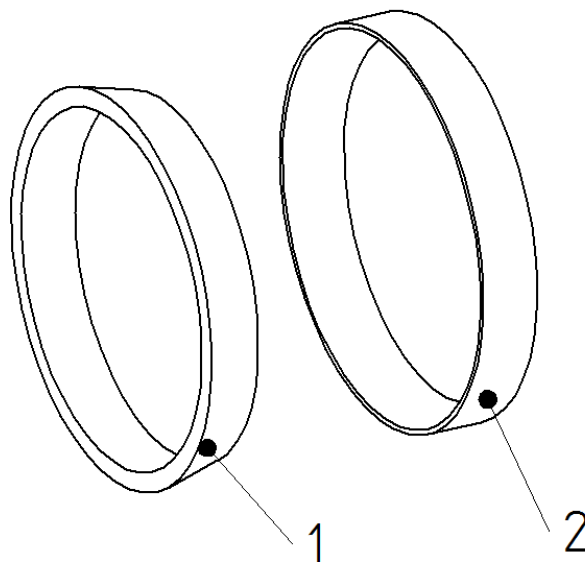


Bild 1) KBS 50

Bauteil	Stückzahl	Benennung
1	1	Innenkegelring
2	1	Außenkegelring



HINWEIS!

Verschmutzte oder gebrauchte Spannelemente sind vor dem Einbau zu demontieren und zu reinigen. Anschließend ist dünnflüssiges Öl leicht aufzutragen (zum Beispiel: Castrol 4 in 1 oder Klüber Quietsch-Ex).



Montage des Spannelementes

- Wellen- und Nabensitz auf vorgeschriebene Toleranz (bis $\varnothing 38$ h8/H7; über $\varnothing 38$ h8/H8) prüfen.
- Nabenbohrung und Welle reinigen und anschließend mit dünnflüssigem Öl ölen (zum Beispiel: Castrol 4 in 1 oder Klüber Quietsch Ex)



ACHTUNG!

Öle und Fette mit Molybdän-Disulfid- oder Hochdruckzusätzen sowie Gleitfettpasten dürfen nicht verwendet werden.

- Nabe auf Welle schieben.
- Falls Freistich vorhanden, diesen mit einem Distanzring überdrücken. Er kann bei fehlendem Freistich entfallen (siehe Bild 2 und 3).

Falsch:

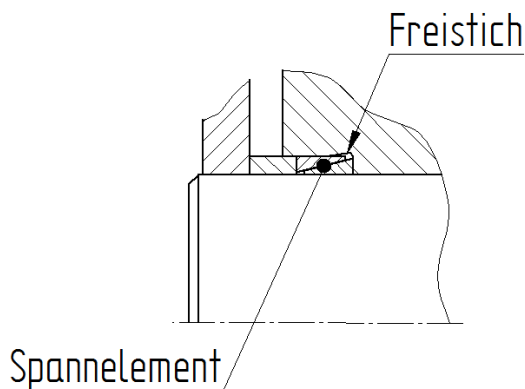


Bild 2) Spannelement im Freistich

Richtig:

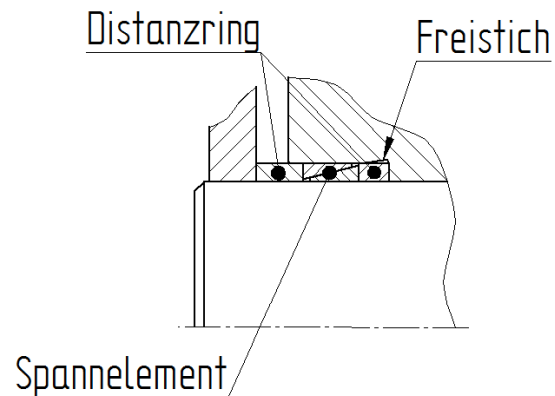


Bild 3) Distanzring im Freistich

Falsch:

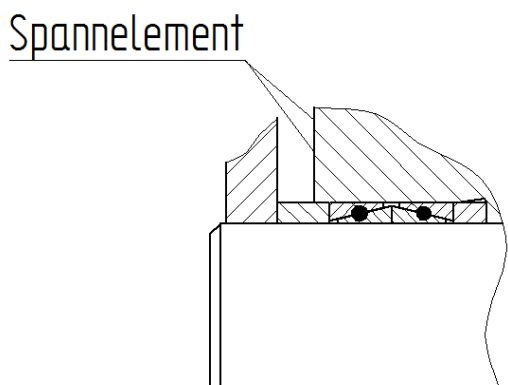


Bild 4) Anordnung falsch

Richtig:

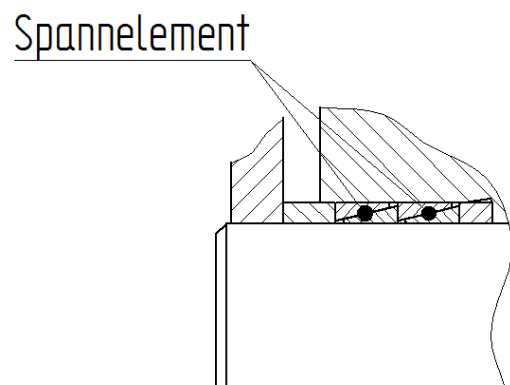


Bild 5) Anordnung richtig

- Beim Einbau mehrerer KBS 50-Ringpaare (max. 4 Ringpaare) ist auf gleichsinnige Anordnung der KBS 50-Elemente zu achten (siehe Bild 4 und 5).
- Abstandsmaß A beachten (siehe Bild 6 und 7).
- Spannelement nicht klemmend montieren, auf leichte Verschiebbarkeit achten.
- Wahlweise kann der Druckflansch mit Bund bzw. mit Distanzring eingesetzt werden. Es ist ebenfalls auf leichte Verschiebbarkeit zu achten.
- Spannschrauben leicht anziehen und Nabe ausrichten.
- Schrauben gleichmäßig über Kreuz auf das ermittelte Anziehdrehmoment T_A entsprechend der gewählten Schraubengröße (siehe Tabelle 1) mittels Drehmomentschlüssel anziehen. Vorgang ist so oft zu wiederholen, bis Anziehdrehmoment T_A bei allen Spannschrauben vorliegt. Den verbleibenden Spalt A auf Gleichmäßigkeit prüfen (siehe Bild 6 und 7).
- Wenn möglich vorherigen Punkt nach Probelauf wiederholen.

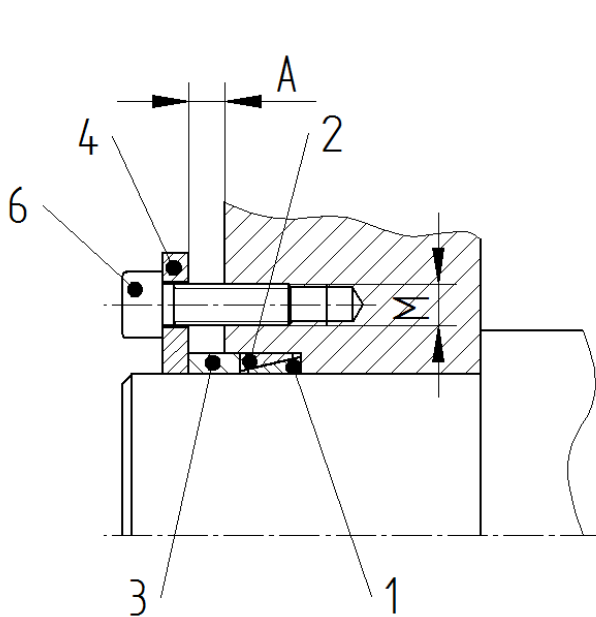


Bild 6) Einbauform 1
Nabenseitige Verspannung

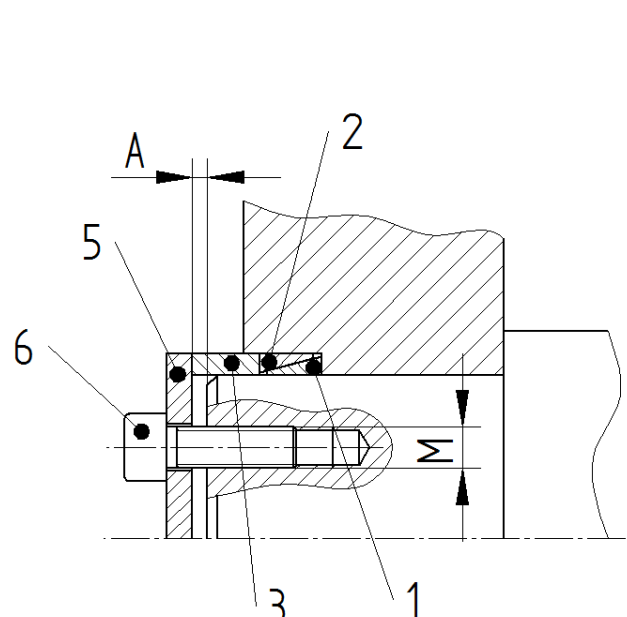


Bild 7) Einbauform 2
Wellenseitige Verspannung

Bauteil	Stückzahl	Benennung
1	1	Innenkegelring
2	1	Außenkegelring
3	1	Distanzring

Bauteil	Stückzahl	Benennung
4	1	Druckflansch DFN
5	1	Druckflansch DFW
6	1	Zylinderschraube ISO 4762

Tabelle 1:

Abmessungen M	Vorspannkraft F_V und Anziehdrehmoment T_A bei $\mu_{ges.} = 0,14$					
	Vorspannkraft F_V [N]			Anziehdrehmoment T_A [Nm]		
	8.8	10.9	12.9	8.8	10.9	12.9
M3	2210	3110	3730	1,34	1,89	2,25
M4	3900	5450	6550	2,9	4,1	4,9
M5	6350	8950	10700	6	8,5	10
M6	9000	12600	15100	10	14	17
M8	16500	23200	27900	25	35	41
M10	26200	36900	44300	49	69	83
M12	38300	54000	64500	86	120	145
M14	52500	74000	88500	135	190	230
M16	73000	102000	123000	210	295	355
M18	88000	124000	148000	290	405	485
M20	114000	160000	192000	410	580	690
M22	141000	199000	239000	550	780	930
M24	164000	230000	276000	710	1000	1200
M27	215000	302000	363000	1050	1500	1800
M30	262000	368000	442000	1450	2000	2400

Demontage des Spannelementes



GEFAHR!

Durch gelöste oder herabfallende Antriebsteile können Verletzungen von Personen oder eine Beschädigung der Maschine auftreten. Sichern Sie die Antriebsteile vor der Demontage.

- Alle Spannschrauben gleichmäßig der Reihe nach lösen und herausdrehen.
- Die Spannelemente sind nicht selbsthemmend. Sollte der Innen- und Außenkegelring noch festsitzen, ist durch leichten Druck auf das Nabenteil an mehreren Stellen des Umfanges oder die Welle der Lösevorgang einzuleiten.
- Die gelösten Spannelemente zwischen Welle und Nabe entfernen.



ACHTUNG!

Nichtbeachtung dieser Hinweise oder nicht berücksichtigte Betriebszustände bei der Auslegung des Spannelementes können die Funktion des Spannelementes beeinträchtigen.

Entsorgung: Defekte Spannelemente sind zu reinigen und der Verschrottung zuzuführen.

