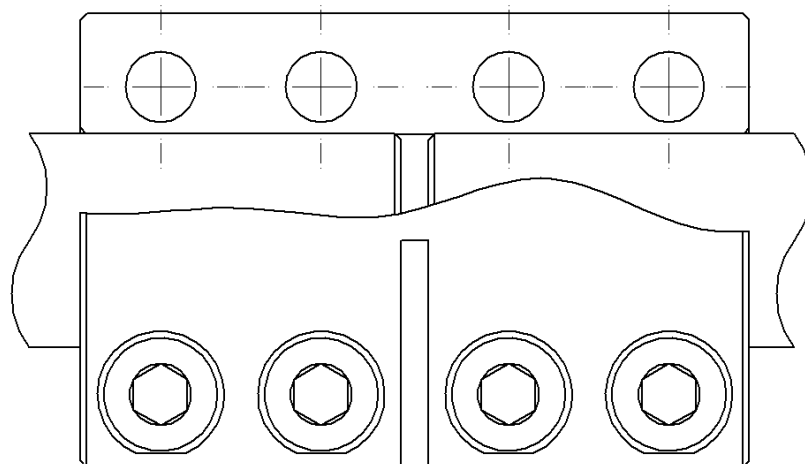
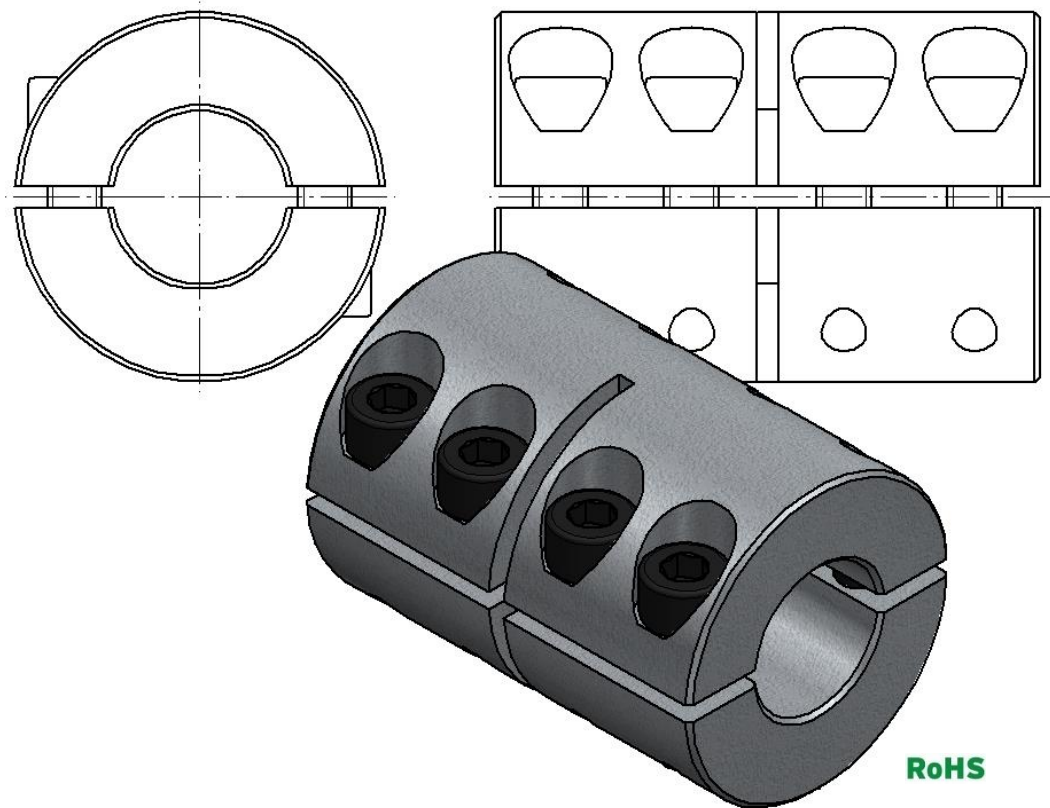




Starre geteilte Wellenkupplung KBST-G



Die **starre geteilte Wellenkupplung KBST-G** ist eine reibschlüssige, lösbare Welle-Welle-Verbindung für zylindrische Wellen mit und ohne Passfeder.





Eigenschaften

- wird generell montiert geliefert.
- Rundlaufgenauigkeit **0,02 – 0,04 mm**

Toleranzen, Oberflächen

- Ein guter Drehvorgang ist ausreichend: **Rz ≤ 16 µm**
- KBK starre geteilte Wellenkupplungen haben eine H7 Passung. Das empfohlene Passungsspiel beträgt **0,02mm - 0,05mm**.

Bauteile der geteilten starren Wellenkupplung KBST-G

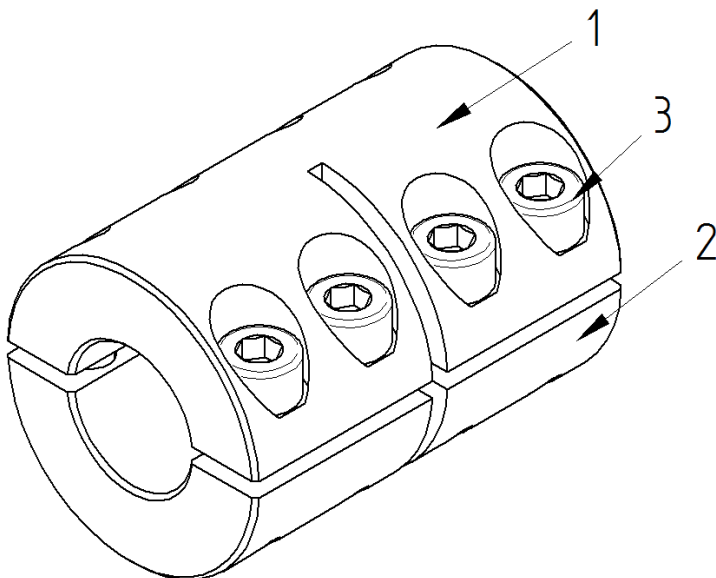


Bild 2) KBST-G

Bauteil	Stückzahl	Benennung
1	1	obere Kupplungshälfte
2	1	untere Kupplungshälfte
3	8	Zylinderschraube mit Innensechskant ISO 4762



HINWEIS!

Verschmutzte oder gebrauchte Wellenkupplungen sind vor dem Einbau zu reinigen und anschließend mit dünnflüssigem Öl zu ölen (z. B. Castrol 4 in 1 oder Klüber Quitsch Ex).



Montage der Kupplung

- Wellensitz auf vorgeschriebene Toleranz prüfen (Passungsspiel: 0,02mm - 0,05mm).
- Kontaktflächen der zu verbindenden Wellen sind zu reinigen und zu entfetten. Anschließend mit dünnflüssigem Öl ölen (z. B. Castrol 4 in 1 oder Klüber Quitsch Ex).



ACHTUNG!

Öle und Fette mit Molybdän-Disulfid- oder Hochdruckzusätzen sowie Gleitfettpasten dürfen nicht verwendet werden.

- Die Spanschrauben herausdrehen und die Kupplungshälften der starren Wellenkupplung KBST-G auf die zu verbindenden Wellenenden aufsetzen.
- Die Spanschrauben von Hand leicht anziehen und die starre Wellenkupplung sowie die Wellen ausrichten (siehe Bild 3)

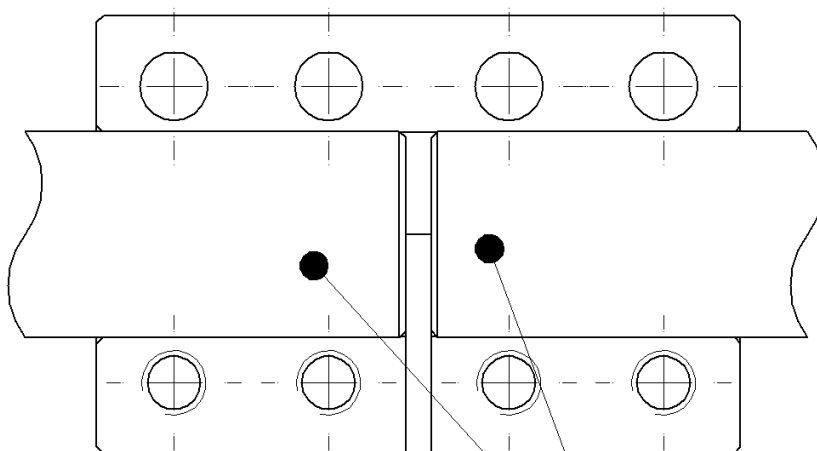


Bild 3) Ausrichten Wellenkupplung

**Wellenenden müssen
miteinander fluchten**

- Spanschrauben gleichmäßig nacheinander anziehen. Anzugsmoment dabei stufenweise erhöhen. Vorgang ist so oft zu wiederholen, bis das in Tabelle 1 angegebene Anzugsmoment bei allen Spanschrauben erreicht ist.



Tabelle 1:

starre geteilte Wellenkupplung	KBST G						
Baugröße	5	6	8	10	12	14	15
Schraubengröße	M3	M3	M3	M4	M4	M5	M5
Anziehdrehmoment T_A [Nm]	2	2	5	5	5	10	10

Baugröße	16	20	25	30	35	40	50
Schraubengröße	M5	M6	M6	M6	M8	M8	M10
Anziehdrehmoment T_A [Nm]	10	17	17	17	42	42	83

Demontage der Kupplung



GEFAHR!

Durch gelöste oder herabfallende Antriebsteile können Verletzungen von Personen oder eine Beschädigung der Maschine auftreten. Sichern Sie die Antriebsteile vor der Demontage.

- Alle Spannschrauben gleichmäßig der Reihe nach lösen. Spannschrauben aus dem Gewinde vollständig herausdrehen und Halbschalen abnehmen.



ACHTUNG!

Nichtbeachtung dieser Hinweise oder nicht berücksichtigte Betriebszustände bei der Auslegung der Wellenkupplung können die Funktion beeinträchtigen.

Entsorgung: Defekte Wellenkupplungen sind zu reinigen und der Verschrottung zuzuführen.

