



Sicherheitskupplungen für direkten Antrieb

Baureihe KBK-EPP / KBK-EPK / KBK-EPI / KBK-EPA / KBK-EKP / KBK-EKK
KBK-EKI / KBK-EKA / KBK-EAP / KBK-EAK / KBK-EAI / KBK-EAA / KBK-EHH




RoHS

Allgemeine Informationen

Die Einbau- und Betriebsanleitung ist ein wesentlicher Bestandteil der KBK Überlastkupplung. Sie gibt Hinweise für ein sachgerechtes Montieren, Betreiben und Warten. Bitte lesen Sie diese sorgfältig durch und beachten alle Hinweise. Nichtbeachtung kann zum Ausfall der KBK Überlastkupplung führen.

Sicherheitshinweise

 <p>ACHTUNG!</p>	<ul style="list-style-type: none">- Der Einbau darf nur von eingewiesenem Fachpersonal durchgeführt werden.- Rotierende Kupplungen sind Gefahrenstellen. Der Anwender / Betreiber muss für entsprechende Schutzmaßnahmen sorgen. Greifen Sie nicht in den Arbeitsbereich der Kupplung, wenn diese sich noch dreht. Sichern Sie die Maschine gegen unbeabsichtigtes Einschalten bei Montagearbeiten.
--	--

Herstellererklärung

Gemäß EG-Richtlinien für Maschinen 2006/42/EG Anhang IIB Wellenkupplungen sind im Sinne der Maschinenrichtlinien (MR) keine Maschinen, sondern Komponenten zum Einbau in Maschinen. Die Inbetriebnahme ist solange untersagt, bis durch oder nach Integration in das Endprodukt die Anforderungen der Maschinen-Richtlinien erfüllt sind.





Überlastkupplung: KBK/E

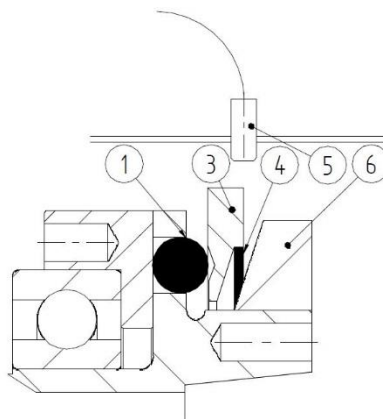
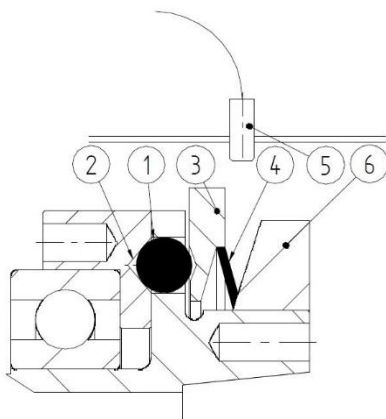


Funktion

- Die Übertragung des Drehmoments erfolgt spielfrei über die am Umfang angeordneten gehärteten Kugeln (1) die in konischen Senkungen (2) sind.
 - Die Kugeln (1) werden von den Tellerfedern (4) über den Schaltring in die Senkungen gedrückt.
 - Das Ausrückmoment ist über die Einstellmutter (6) in dem im Katalog angegebenen Überlastbereich stufenlos einstellbar.
 - Im Überlastfall werden die Kugeln aus den konischen Bohrungen hinaus bewegt und der Schaltring (3) über die Tellerfedern (4) nach hinten geschoben. Die An- und Abtriebsseite werden hierbei drehmomentfrei getrennt. Das Restmoment ist $< 2 - 5\%$ des Überlastmoments.
 - Durch die axiale Verschiebung des Schaltrings (3) kann ein mechanischer Endschalter oder ein Näherungsschalter (5) aktiviert werden, der den Antrieb abschaltet.
 - Die Federkraft fällt beim Ausrasten auf einen sehr geringen Wert zurück. Die Restkraft der Tellerfeder (4) reicht aus um die Kupplung wieder einzukuppeln.
- Dies kann nur bei geringer Drehzahl nach Beseitigung der Störung erfolgen!**
- Die Reaktionszeit beträgt 2-5 ms.

eingerasteter Zustand

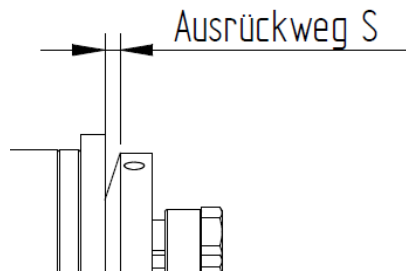
ausgerasteter Zustand



1. Rastkugeln
2. konische Senkungen
3. Schaltring
4. Tellerfeder
5. Näherungsschalter
6. Einstellmutter



Ausrückweg S



KBK/ Größe	14	19	24	28	38	42
Ausrückweg S in mm	0,7	1,2	1,2	2	2	2

Schaltarten

Synchronschaltung

Bei Überschreiten des eingestellten Überlastmoments rastet die Kupplung aus. Nach Beseitigung der Störung rastet die Kupplung von selbst wieder ein. Dies kann nur an einer Position innerhalb 360° erfolgen. Diese ist an den Markierungen des Stellringes und des Flansches zu erkennen.

Hinweis: Das Einrasten kann nur bei geringer Drehzahl erfolgen.

Durchrastschaltung

Bei Erreichen des eingestellten Überlastmoments rastet die Kupplung aus. Nach Beseitigung der Störung rastet die Kupplung an den direkt aufeinander folgenden Kugelsitzen von selbst wieder ein. Die Überlastkupplung ist somit wieder Betriebsbereit.

Hinweis: Das Einrasten kann nur bei geringer Drehzahl erfolgen.

Bis Größe 19 beträgt der Einrastwinkel 45°.

Ab Größe 24 beträgt der Einrastwinkel 60°.

Andere Rastwinkel auf Anfrage möglich!

Welle- /Nabe- Verbindungen

KBK Überlastkupplungen dürfen nur entsprechend den technischen Daten des Kataloges eingesetzt werden.

Montage - Vorbereitung

Vermeiden Sie jegliche Kraftanwendung. Die zu verbindenden Wellen und Bohrungen der Naben müssen schmutz- und gratfrei sein. Wellenanschlussmaße (auch Passfeder betreffende Maße) überprüfen und Toleranzen kontrollieren. KBK Überlastkupplung haben eine H7 Passung. Dieses Passungsspiel und das Einölen der Wellenzapfen erleichtert die Montage und Demontage. Das empfohlene Passungsspiel beträgt 0,02mm - 0,05mm.



ACHTUNG

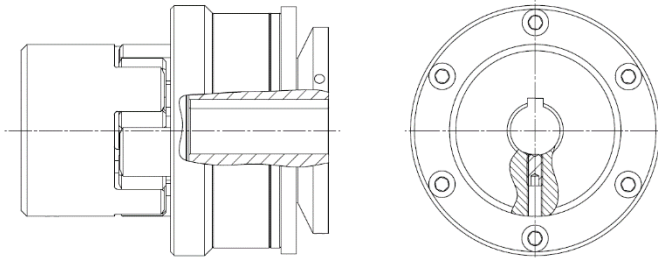
Öle und Fette mit Molybdän-Disulfid oder sonstigen Hochdruckzusätzen, sowie Gleitfettpasten dürfen nicht verwendet werden!





Montage mit Passfedernut:

Baureihe KBK/EPP - KBK/EPK - KBK/EPI - KBK/EKP - KBK/EAP



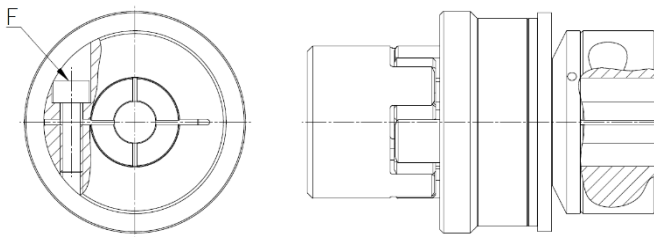
Sie können die Naben der KBK Kupplung generell im zusammengebauten Zustand aber auch einzeln montieren. Schieben Sie die Kupplungsnaben auf die Wellenstümpfe auf. Bei richtiger axialer Position muss die Nabe gegen einen Anschlagbund oder mit Hilfe eines Sicherungsringes fixiert werden. Bringen Sie die Elastomernabe in die richtige axiale Position und ziehen Sie den Gewindestift an.

Demontage

Lösen Sie den Gewindestift und entfernen Sie die axiale Fixierung, danach kann die KBK Überlastkupplung von der Welle geschoben werden.

Montage mit Klemmnabe:

Baureihe KBK/EPK - KBK/EKP - KBK/EKK - KBK/EKI - KBK/EKA - KBK/EAK



Sie können die Naben der KBK Kupplung generell im zusammengebauten Zustand aber auch einzeln montieren. Schieben Sie die Kupplungsnabe auf den Wellenstumpf auf. Bei richtiger axialer Position ziehen Sie die Klemmschraube (F) mittels Drehmomentschlüssel auf das in der Tabelle angegebene Anzugsmoment an.

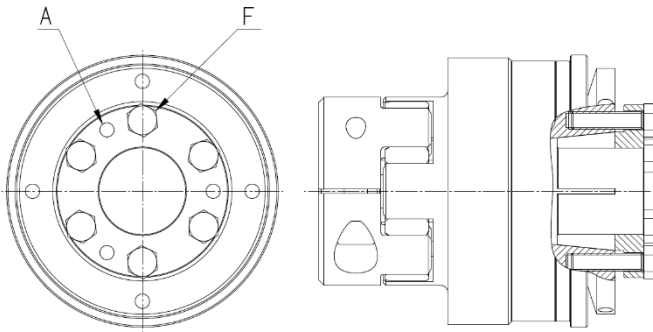
Demontage

Zur Demontage der KBK Überlastkupplung lösen Sie die Klemmschrauben (F). Anschließend können Sie die Nabe vom Wellenstumpf schieben.



Montage mit Innenkonus:

Baureihe KBK/EPI - KBK/EKI - KBK/EAI



Sie können die Naben der KBK Kupplung generell im zusammengebauten Zustand aber auch einzeln montieren. Schieben Sie die Kupplungsnabe auf den Wellenstumpf auf. Bei richtiger axialer Position ziehen Sie die Klemmschrauben (F) mittels Drehmomentschlüssel gleichmäßig über Kreuz auf das in der Tabelle angegebene Anzugsmoment an.

Hinweis: Bei Montage kann es zu einer axialen Verschiebung der Kupplung kommen.

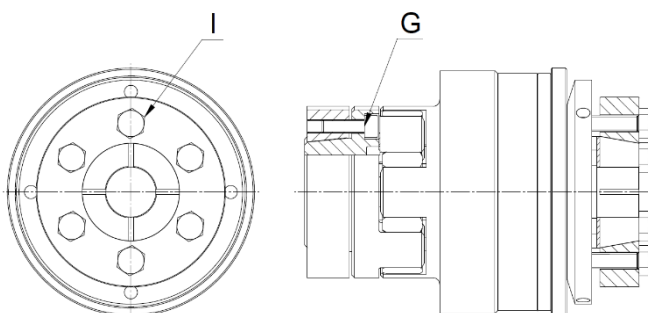
Demontage

Zur Demontage der KBK Überlastkupplung lösen Sie die Klemmschrauben (F). Mit Hilfe der Abdrückschrauben (A) können Sie die Konusbuchsen abdrücken.

Wichtig: Bringen Sie die Abdrückschrauben vor erneuter Montage wieder auf ursprüngliche Position.

Montage mit Außenkonus:

Baureihe KBK/EPA - KBK/EKA - KBK/EAP - KBK/EAK - KBK/EAI - KBK/EAA



Sie können die Naben der KBK Kupplung generell im zusammengebauten Zustand aber auch einzeln montieren. Schieben Sie die Kupplungsnabe auf den Wellenstumpf auf. Ziehen Sie bei richtiger axialer Position die Klemmschrauben (I / G) mittels Drehmomentschlüssel gleichmäßig über Kreuz auf das in der Tabelle angegebene Anzugsmoment an.

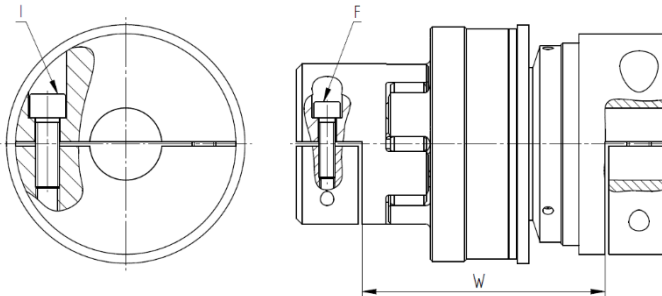
Demontage

Zur Demontage der KBK Sicherheitskupplung lösen Sie die Klemmschrauben (I / G). Der Kegel ist selbstlösend.



Montage mit Halbschalen:

Baureihe KBK/EHH



Richten Sie die Wellen zueinander aus, dabei auf den Wellenabstand (W) achten. Danach lösen Sie die Halbschalen von der Kupplung und legen den Kupplungskörper auf die Wellen. Anschließend schrauben Sie die Halbschalen wieder an und ziehen die Schrauben (F/I) mittels Drehmomentschlüssel auf das in der Tabelle angegebene Anzugsmoment.

Demontage

Zur Demontage der KBK Überlastkupplung lösen Sie die Klemmschrauben (F/I) und entnehmen Sie die Halbschalen. Anschließend können Sie die Kupplung ebenfalls entnehmen.

Anzugsmoment der Schrauben (F) in Nm - [Tabelle 1]

KBK/	14	19	24	28	38	42
EPP	-	-	-	-	-	-
EPK	5,1	15	36	72	125	125
EPI	4	6	8,5	14	20	26
EPA	2,1	5,9	8,7	15	25	36
EKP	1,4	11	11	25	25	25
EKK	1,4	11	11	25	25	25
EKI	1,4	11	11	25	25	25
EKA	1,4	11	11	25	25	25
EAP	-	-	-	-	-	-
EAK	5	15	36	72	125	125
EAI	4	6	8,5	14	20	26
EAA	2,1	6	8,7	15	25	36
EHH	5	10	10	25	25	49



Anzugsmoment der Schrauben (G) in Nm - [Tabelle 2]

KBK/	14	19	24	28	38	42
EPP	-	-	-	-	-	-
EPK	-	-	-	-	-	-
EPI	-	-	-	-	-	-
EPA	-	-	-	-	-	-
EKP	-	-	-	-	-	-
EKK	-	-	-	-	-	-
EKI	-	-	-	-	-	-
EKA	-	-	-	-	-	-
EAP	1,34	2,9	6	6	10	35
EAK	1,34	2,9	6	6	10	35
EAI	1,34	2,9	6	6	10	35
EAA	1,34	2,9	6	6	10	35

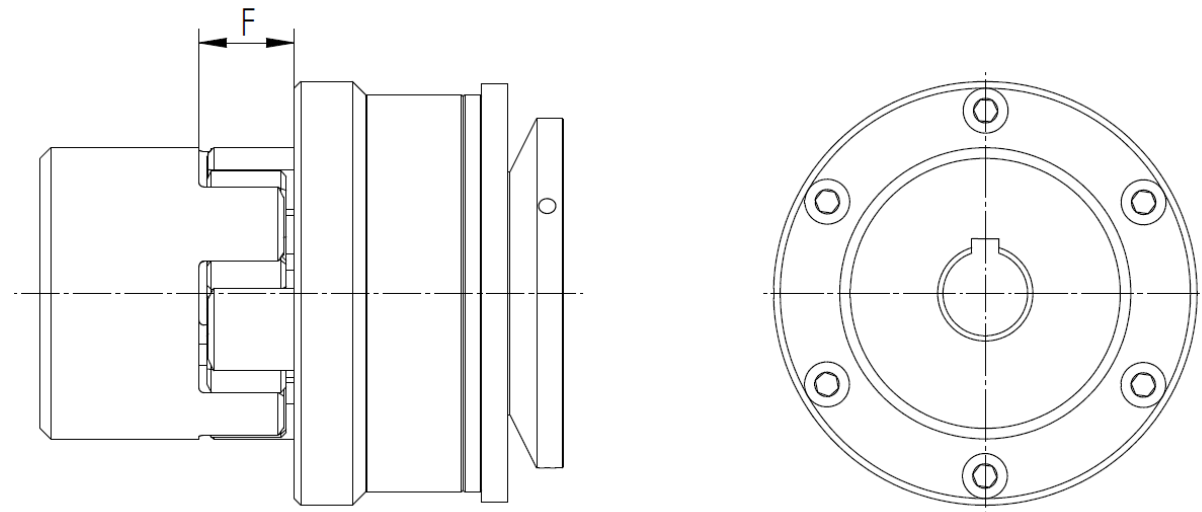
Anzugsmoment der Schrauben (I) in Nm - [Tabelle 3]

KBK/	14	19	24	28	38	42
EPP	-	-	-	-	-	-
EPK	-	-	-	-	-	-
EPI	-	-	-	-	-	-
EPA	-	-	-	-	-	-
EKP	-	-	-	-	-	-
EKK	5,1	15	36	72	125	125
EKI	4	6	8,5	14	20	26
EKA	2,1	5,9	8,7	15	25	36
EAP	-	-	-	-	-	-
EAK	-	-	-	-	-	-
EAI	-	-	-	-	-	-
EAA	-	-	-	-	-	-
EHH	4,5	15	40	72	125	125





Abstandsmaß F



Das Abstandsmaß (F) sollte eingehalten werden, um den Versatzausgleich der Kupplung und die Lebensdauer des Zahnkranzes zu erhöhen. Dies ist für alle Überlastkupplungen mit Elastomern gültig.

KBK/	14	19	24	28	38	42
Maß (F) in mm	13	16	18	20	24	26

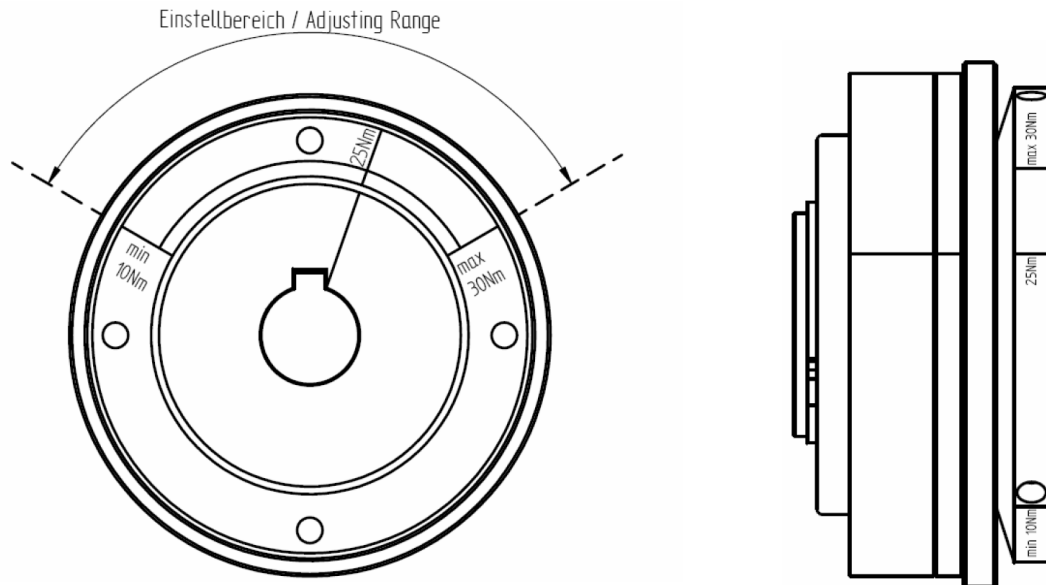
Einstellung des Ausrückmoments

KBK Überlastkupplungen werden werkseitig auf das vom Kunden gewünschte Überlastmoment eingestellt. Der je nach Kupplungstyp und Größe verfügbare Einstellbereich ist auf den Stelling eingraviert (Minimum bis Maximum). Innerhalb dieses Einstellbereichs kann das Drehmoment stufenlos verstellt werden. Die Verststellung des Überlastmoments erfolgt über die Drehung des Stelling. Hierzu müssen zuerst die im Stelling befindlichen radialen Gewindestifte gelöst werden. Mit Hilfe eines Hakenschlüssels kann dieser nun im oder gegen den Uhrzeigersinn gedreht werden, wobei auf Grund der degressiven Federkennlinie folgende Ergebnisse erzielt werden:

- Drehung im Uhrzeigersinn : Verringerung des Ausrückmoments
- Drehung gegen den Uhrzeigersinn : Erhöhung des Ausrückmomentes

Die Verststellung darf nur innerhalb des gekennzeichneten Bereiches, zwischen „min“ und „max“ erfolgen! Außerhalb dieses Bereiches kann keine Garantie für die ordentliche Funktion der Kupplung übernommen werden!





HINWEIS!

- Im eingekuppelten Zustand tritt kein Verschleiß auf.
- Um den Verschleiß der Überlastkupplung zu reduzieren, sollte der mechanische Antrieb nach dem Ausrücken über einen Näherungsschalter umgehen zum Stillstand gebracht werden.
- Die Lebensdauer der KBK Überlastkupplung ist abhängig von der Ausrastdrehzahl und der Rastdauer.
- Das erforderliche Ausrückmoment muss oberhalb des in der Anlage regelmäßig anliegenden Antriebsmoments liegen.

Wartung

Bei den regelmäßig durchzuführenden Inspektionsintervallen sollte eine Sichtkontrolle der KBK Überlastkupplung mit durchgeführt werden. Bei bestimmungsgemäßem Einsatz sind KBK Überlastkupplungen dauerhaft und wartungsfrei, da diese im eingerasteten Zustand keinem Verschleiß unterliegt.

Transport

KBK Überlastkupplung werden einbaufertig geliefert. Nach der Wareneingangskontrolle sollte die Sicherheitskupplung wieder originalverpackt gelagert und später der Montage so zur Verfügung gestellt werden. Die Einbau- und Betriebsanleitung sollte nach erfolgter Montage am Einsatzort immer griffbereit sein.

