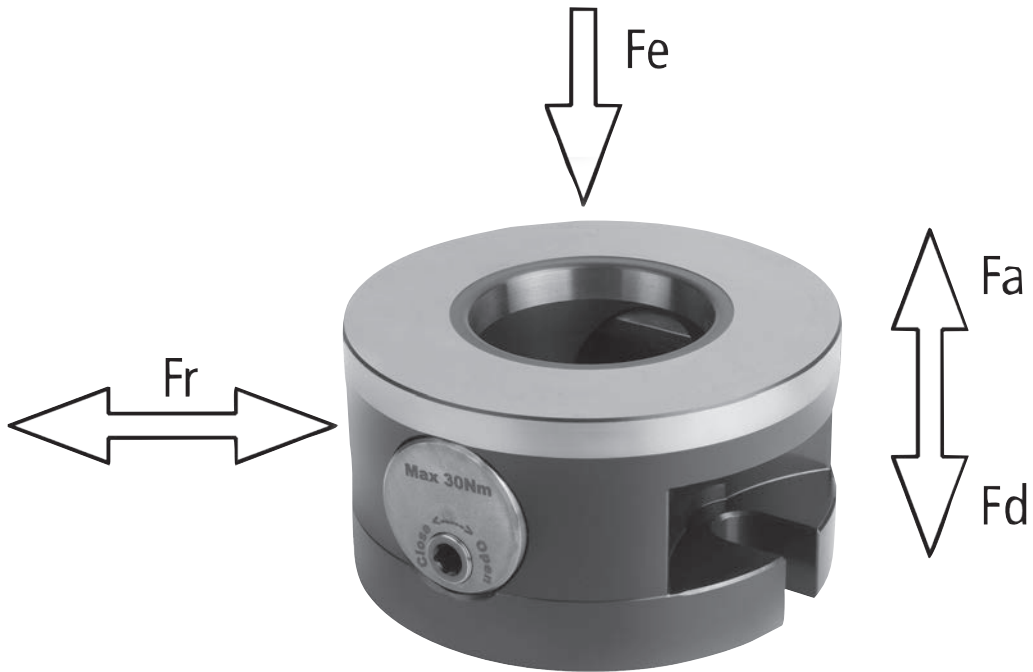


Kräfte

Systemgröße 138 mm



- F_r** Zulässige Querkraft
- F_a** Zulässige Haltekraft
- F_d** Zulässige Auflagekraft
- F_e** Einzugskraft Spannbolzen

Zulässige Belastung bei vollflächiger Auflage:

	F_r	F_a	F_d	F_e
Spannbolzenschraube M24 kN	60	100	100	40

Hinweis: Kräfte gültig bei max. Anziehdrehmoment von 30 Nm.