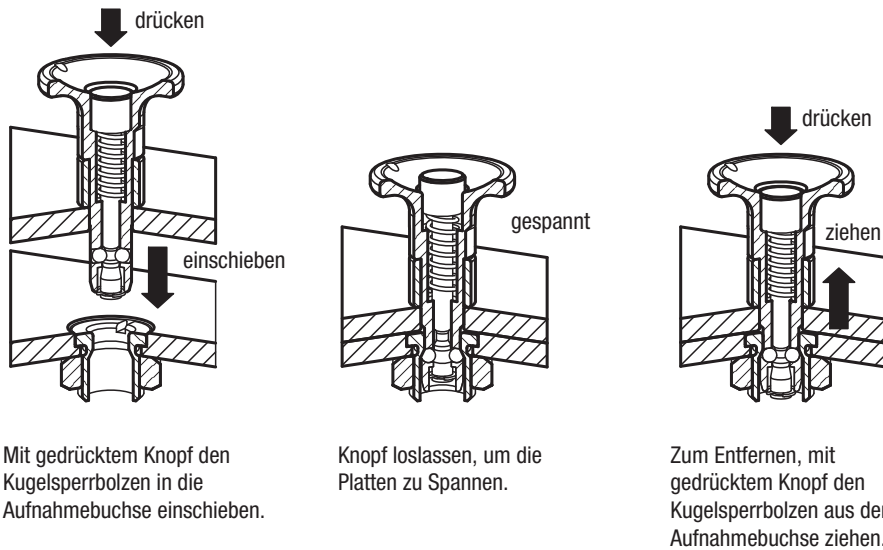


Technischer Hinweis für Kugelsperrbolzen K1063, K1064 und Aufnahmebuchse K1065

Hinweis:

Die Artikel sind zum Schnellspannen von 2 Platten konzipiert. Das System kann für Wechseleinrichtungen im Montagebereich oder anderen manuellen Verstellungen, beispielsweise Umrüstungen in automatischen Anlagen verwendet werden.

Wiederholgenauigkeit $\pm 0,25$ mm für eingeschraubte und eingesteckte Ausführung. Die Wiederholgenauigkeit kann mit Hilfe von zusätzlichen Aufnahmebolzen erhöht werden.



Mit gedrücktem Knopf den Kugelsperrbolzen in die Aufnahmebuchse einschieben.

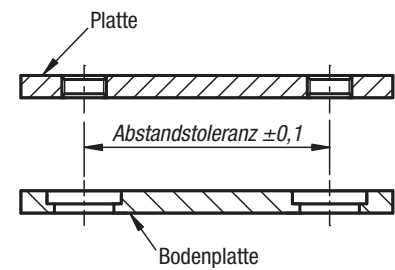
Knopf loslassen, um die Platten zu Spannen.

Zum Entfernen, mit gedrücktem Knopf den Kugelsperrbolzen aus der Aufnahmebuchse ziehen.

Montage:

Die Einbausituation ist kundenseitig umzusetzen. Es können Platten mit unterschiedlicher Stärke miteinander verbunden werden. Die verschiedenen Einbaumöglichkeiten sind mit Form A bis D auf den Produktseiten beschrieben.

Empfohlene Toleranzen bei Verwendung von 2 Artikeln

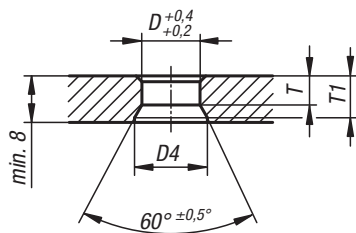


Anwendung ohne Aufnahmebuchse

Einbaumaße für Gegenstück

Achtung:

Die angegebenen Auszugskräfte gelten nur in Verbindung mit Aufnahmebuchsen K1065.



| für Kugelsperrbolzen D = | D | D4 min. | T | T1 |
|--------------------------|----|---------|-----|------|
| 6 | 6 | 12,5 | 4,9 | ~6,6 |
| 10 | 10 | 8 | 5 | ~7,2 |

Anwendungsbeispiel:

Schneller Einbau und Entfernung von Flanschplatten für Papierrollen.

