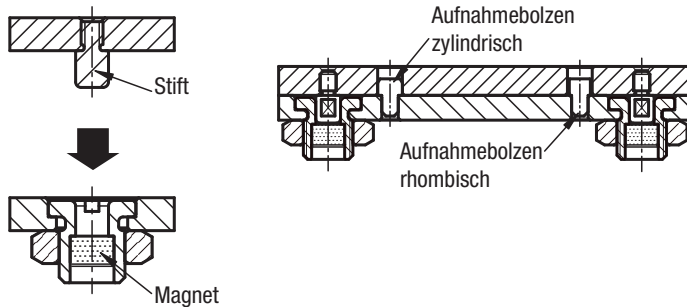


# Technischer Hinweis für Magnetbuchsen K1068 und K1069

## Hinweis:

Die Artikel dienen zum Halten von Blechen oder dünnen Platten. Der Stift wird durch ein Magnet im Buchsengehäuse gehalten.  
Die Wiederholgenauigkeit von  $\pm 0,25$  mm kann mit Hilfe von zusätzlichen Aufnahmebolzen erhöht werden.

## Anwendung:



## Anwendungsbeispiel:

Schnellmontage oder Entfernen von Klappen

