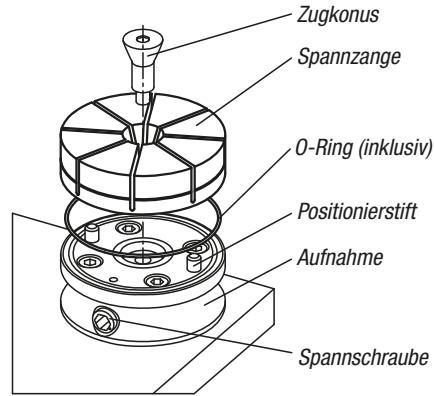


1. Spannzange montieren:

- O-Ring in die Nut von der Aufnahme einlegen.
- Spannzange auf die Aufnahme auflegen und sicherstellen das die Positionierstifte mit den Positionierbohrungen von der Spannzange übereinstimmen. Spannzange mit Zugkonus befestigen.

Hinweis:

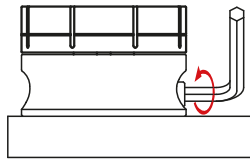
Bevor sie die Spannzange montieren, stellen sie sicher, dass der Spannzylinder vollständig hochgefahren ist, in dem Sie die Spanschraube gegen Uhrzeiger drehen, bis diese stoppt.



2. Spannzange bearbeiten:

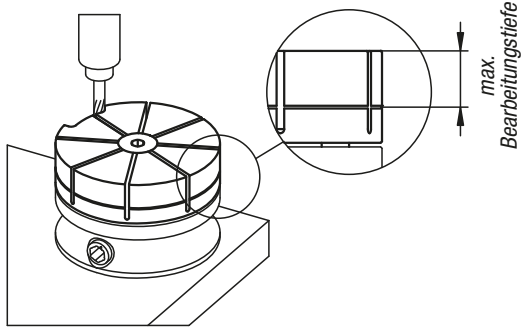
2.1

Spannzylinder vollständig hochfahren und Außendurchmesser von der Spannzange messen. Danach anziehen, bis sich der Außendurchmesser der Spannzange um 0,15 mm vergrößert hat.



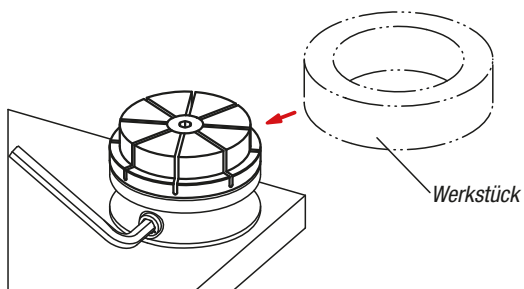
2.3

Kontur (von dem Werkstück das gespannt werden soll) in die Spannzange einbringen.

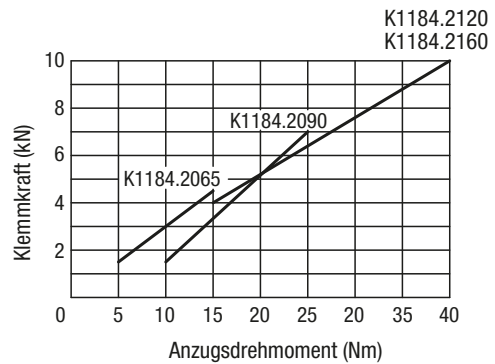


3. Werkstück montieren:

- Spannzylinder entspannen und Spannring entfernen.
- Werkstück einsetzen und Spannzylinder anziehen.



Leistungskurven



Um Beschädigungen der Spannzange zu vermeiden, sollte diese nicht ohne Werkstück oder Spannring betätigt werden. Bitte maximales Anzugsdrehmoment gemäß Tabelle beachten.