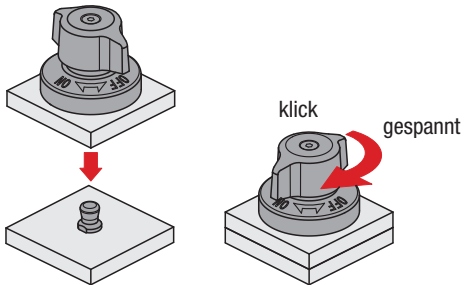


Technischer Hinweis für Drehspannverschlüsse K1561 und Spannbolzen K1564



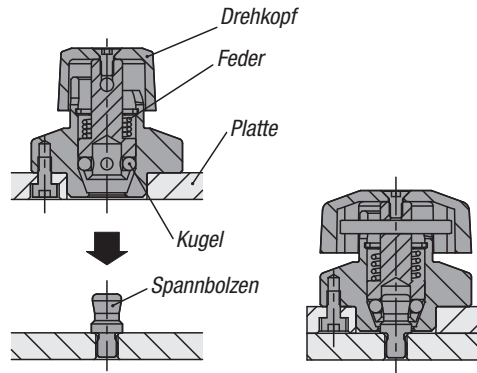
1. Anwendung:



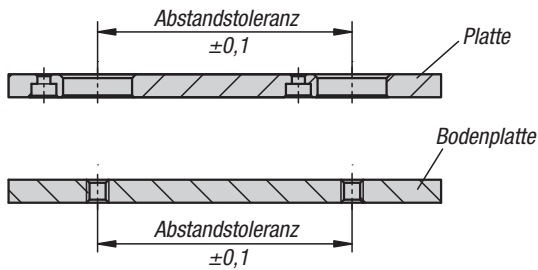
Sicherstellen, dass der Drehkopf auf Position „OFF“ steht. Den Drehspannverschluss über den Spannbolzen setzen und den Drehkopf auf Position „ON“ drehen. Bei vollständiger Klemmung ist ein Klicksignal zu hören.

2. Funktion:

Vier Kugeln halten den Spannbolzen und klemmen die Platten zusammen.

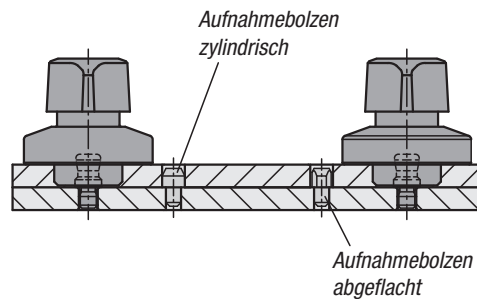


Fertigungs Toleranzen:



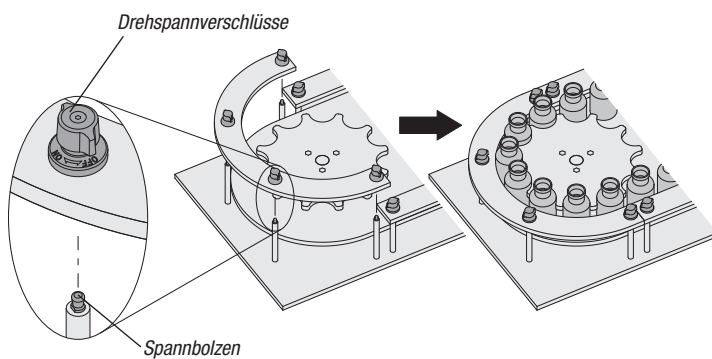
Wiederholgenauigkeit:

Eine höhere Wiederholgenauigkeit kann mit Hilfe von zusätzlichen Aufnahmebolzen (nicht im Lieferumfang) ermöglicht werden.



Anwendungsbeispiele:

Austausch der Platten



Heben der Sauggreifer

