

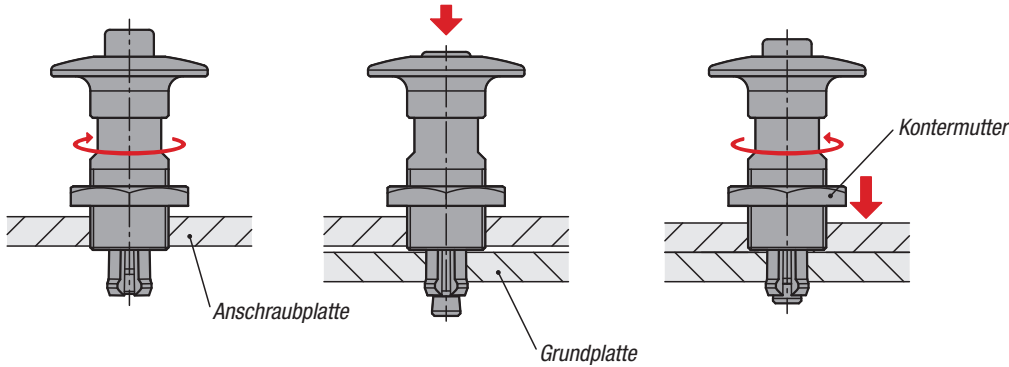
# Technischer Hinweis für Sperrbolzen K1565



## Hinweis:

Die Artikel sind zum Schnellspannen von 2 Platten konzipiert.

Das System kann für Wechseleinrichtungen im Montagebereich oder anderen manuellen Verstellungen, beispielsweise Umrüstungen in automatischen Anlagen verwendet werden.



Sperrbolzen in die Anschraubplatte drehen bis das Gewinde auf der anderen Seite zu sehen ist.

Knopf drücken und den Sperrbolzen in die vorbereitete Grundplatte stecken.

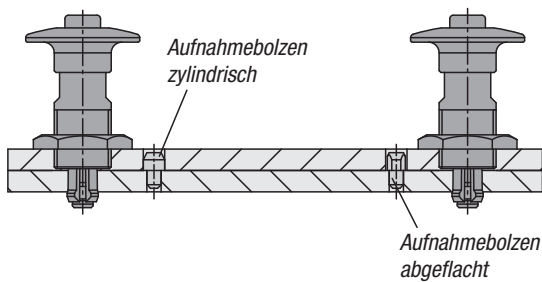
Sperrbolzen in die andere Richtung drehen, bis beide Platten zusammen sind und anschließend mit der Kontermutter sichern.

## Montage:

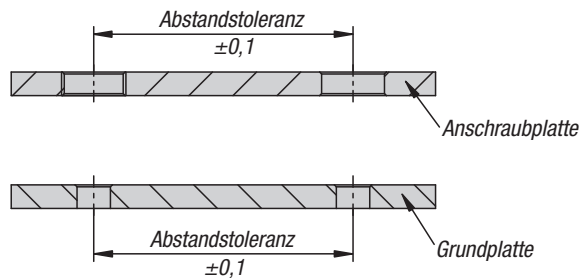
Die Einbausituation ist kundenseitig umzusetzen. Es können Platten mit unterschiedlicher Stärke miteinander verbunden werden.

## Wiederholgenauigkeit:

Eine höhere Wiederholgenauigkeit kann mit Hilfe von zusätzlichen Aufnahmebolzen (nicht im Lieferumfang) ermöglicht werden.



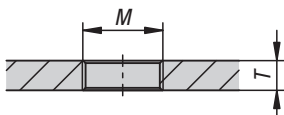
## Empfohlene Toleranzen bei Verwendung von 2 Artikeln



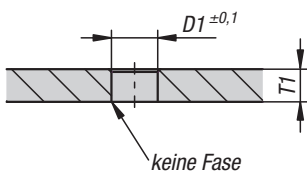
## Achtung:

Grundplatte aus hartem Werkstoff verwenden wie z.B. Edelstahl.

## Befestigungsloch in der Anschraubplatte:



## Befestigungsloch in der Grundplatte:



## Anwendungsbeispiel:

### Wechsel von Halterplatten

