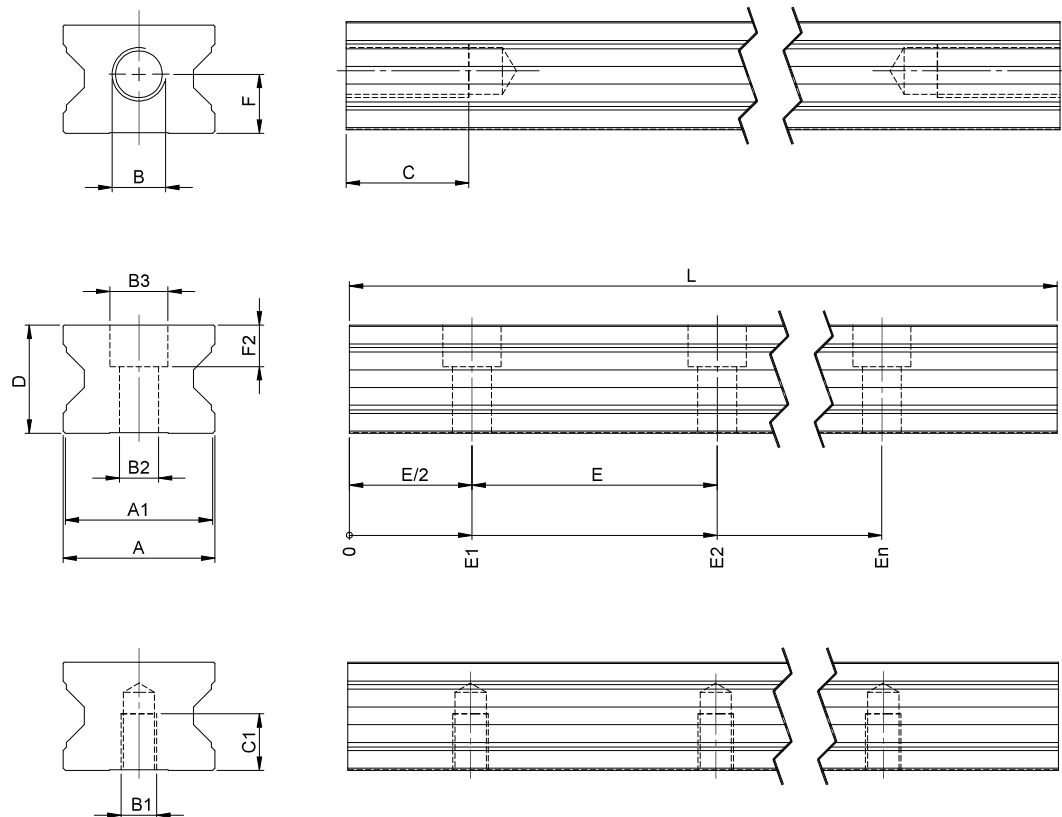


lifigo® 5.4 Führungsschienen • Maßblatt

Führungsschienen sind ohne Bohrungen oder mit Bohrungen für die Verschraubung „von oben“ bzw. „von unten“ lieferbar. Bohrungsabstände sind analog zu denen der „lifigo® linear-Zahnstangen“. Die Führungsschiene mit Führungswagen wird als Parallelführung zu lifigo® oder lifigo® linear eingesetzt. Führungsschienen können mehrteilig aneinander verlegt werden. Der Zahnstangenschutz auf Seite 14 kann für diese Führungsschienen verwendet werden.



- ! Bei mehrteiligen Führungsschienen muss das Maß „E2“ an beiden Enden der Schiene eingehalten werden (**Symmetrie!**).
- ! Bei mehrteiligen Führungsschienen dürfen die Trennstellen von Schiene und Unterbau nicht deckungsgleich sein.
- ! Bei Verwendung der Führungsschiene ist die Tragkraft der Schrauben zu beachten.

lifgo® Führungsschiene	Einheit	lifgo® 5.4
A	mm	68
A1	mm	66
B	mm	M124
B1	mm	M16
B2	mm	Ø 17,50
B3	mm	Ø 26
C	mm	55
C1	mm	25
D	mm	48,50
(E = Ze x m x Pi)	mm	109,955743
(Ergebnisbeispiel für die untere Berechnung)	mm	54,98
	mm	164,93
	mm	274,89
Bohrungsabstand von der Stirnseite	mm	$E_n = Z_e \times m \times \pi \times (n - 1/2)$
	mm	26,50
		18,6
Gesamtlänge	mm	Nach Kundenangabe
Anzahl Zähne zwischen zwei Bohrungen	Stück	14
Modul	mm	2,50
Trägheitsmoment	mm ⁴	626515
Trägheitsmoment	mm ⁴	953723
Polares Trägheitsmoment	mm ⁴	1580239
Gewicht Bohrung stirnseitig	kg/m	22,33
von oben verschrauben	kg/m	21,8
von unten verschrauben	kg/m	22,6

Artikelnummer		lifgo® 5.4
lifgo® Führungsschiene	Bohrung stirnseitig	500 104
lifgo® Führungsschiene	von oben verschrauben	500 108
lifgo® Führungsschiene	von unten verschrauben	500 112