

3.3.8 Wellengelenk einfach/doppel & Gelenkwelle • Maßblatt

Die Wellengelenke (DIN 808-G) und die Gelenkwellen sind für die drehsteife Übertragung von Drehmomenten bei Höhendifferenzen und Fluchtungsfehlern geeignet.

Unsere Wellengelenke sind für die Baugrößen 5.0 sowie 5.1, unsere Gelenkwelle für Baugröße 5.3 vorgesehen. Beachten Sie auch die Hinweise auf der folgenden Seite.

Wellengelenk einfach



Wellengelenk doppel



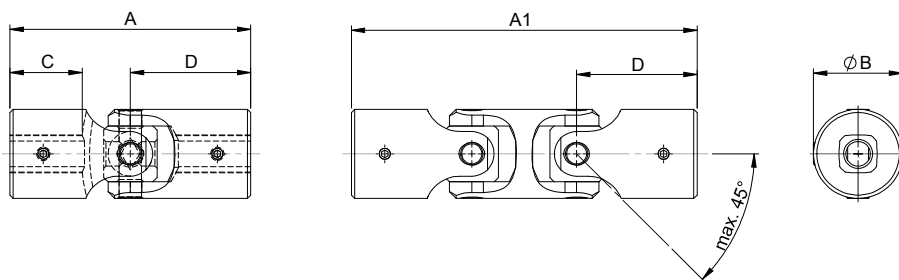
Gelenkwelle



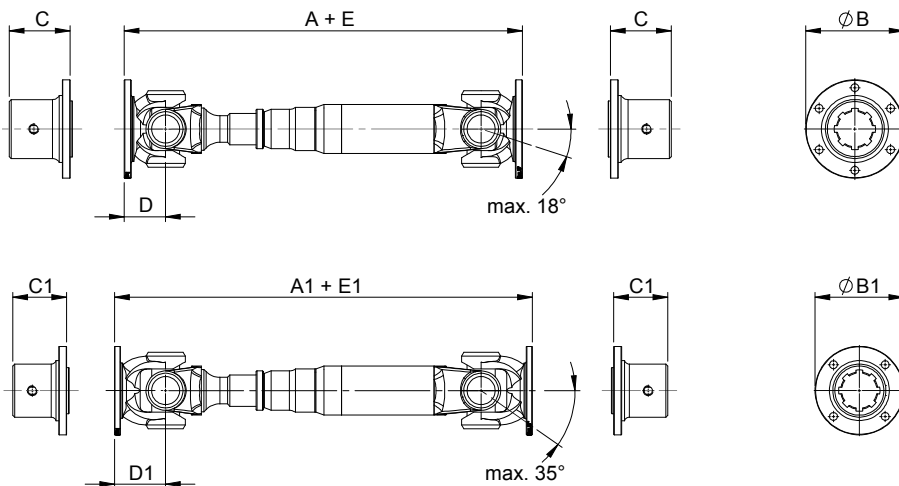
Zwei Wellengelenke mit Profilwelle als Verbindung



Wellengelenk



Gelenkwelle



! Beachten Sie die richtige Gabelstellung bei zwei Wellengelenken. Sie muss fluchtend sein. Der Abknickwinkel an beiden Gabeln und die Anschlussebene müssen identisch sein. Der maximale Knickwinkel „ β “ darf nicht überschritten werden. Die maximale Drehmomentübertragung ist abhängig vom Knickwinkel „ β “.

Beachten Sie den „Kardanfehler“, wenn über die Gelenke positioniert werden soll.

Gelenkwellen werden individuell nach Projekt ausgelegt.

Wellengelenke für lifgo® & lean SL®	Einheit	5.0	5.1	5.3
A	mm	108	108	
A1	mm	155	155	
B	mm	Ø 40	Ø 40	
C	mm	30	30	
D	mm	54	54	
β		45°	45°	
Gewicht einfach	kg	0,82	0,74	
Gewicht doppel	kg	1,10	1,02	

Artikelnummer	lifgo® & lean SL®	5.0	5.1	5.3
Wellengelenk einfach		103 489	103 487	
Wellengelenk doppel		103 490	103 488	

Gelenkwelle für lifgo® & lean SL®	Einheit	5.0	5.1	5.3
A min.	mm			393
A1 min.	mm			425
B	mm			Ø 100
B1	mm			Ø 90
C	mm			62
C1	mm			55
D	mm			42
D1	mm			52
Auszuglänge	E	mm		80
Auszuglänge	E1	mm		80
Gewicht	β			18° oder 35°
		entsprechend Projekt		

Artikelnummer	lifgo® & lean SL®	5.0	5.1	5.3
Gelenkwelle				entsprechend Projekt
				105 086