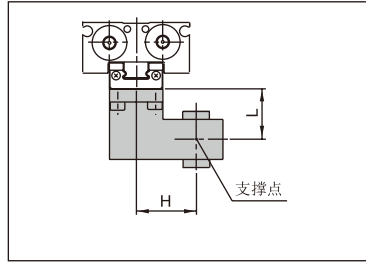


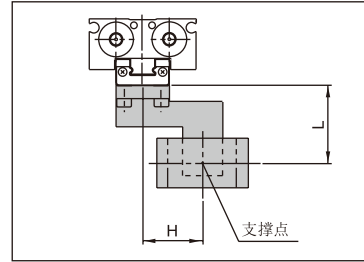
有效夹紧力(2)

表示有效的夹紧力

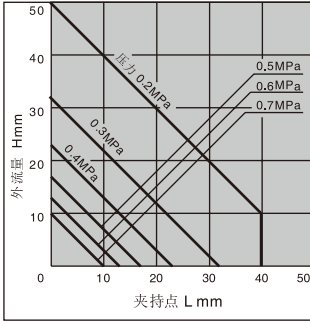
外部夹持



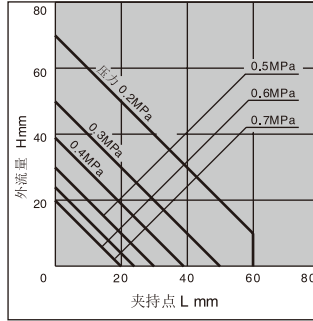
内部夹持



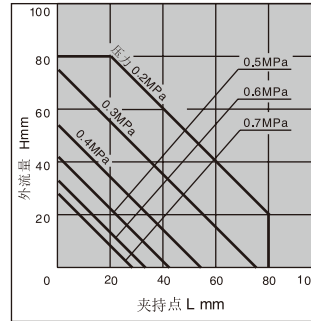
AHF2-8D□



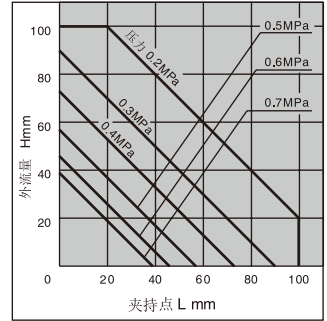
AHF2-12D□



AHF2-16D□

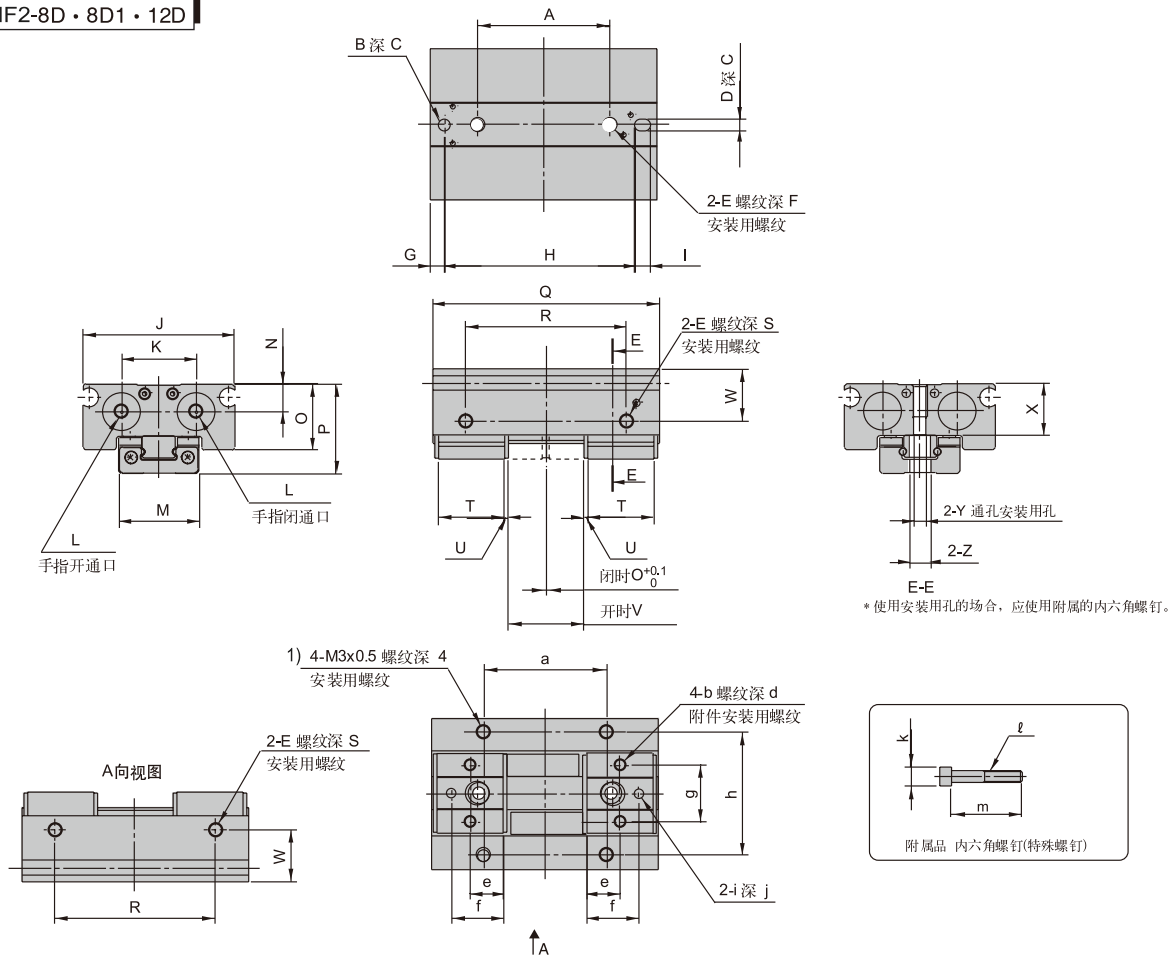


AHF2-20D□



外形尺寸图 (毫米)

AHF2-8D · 8D1 · 12D

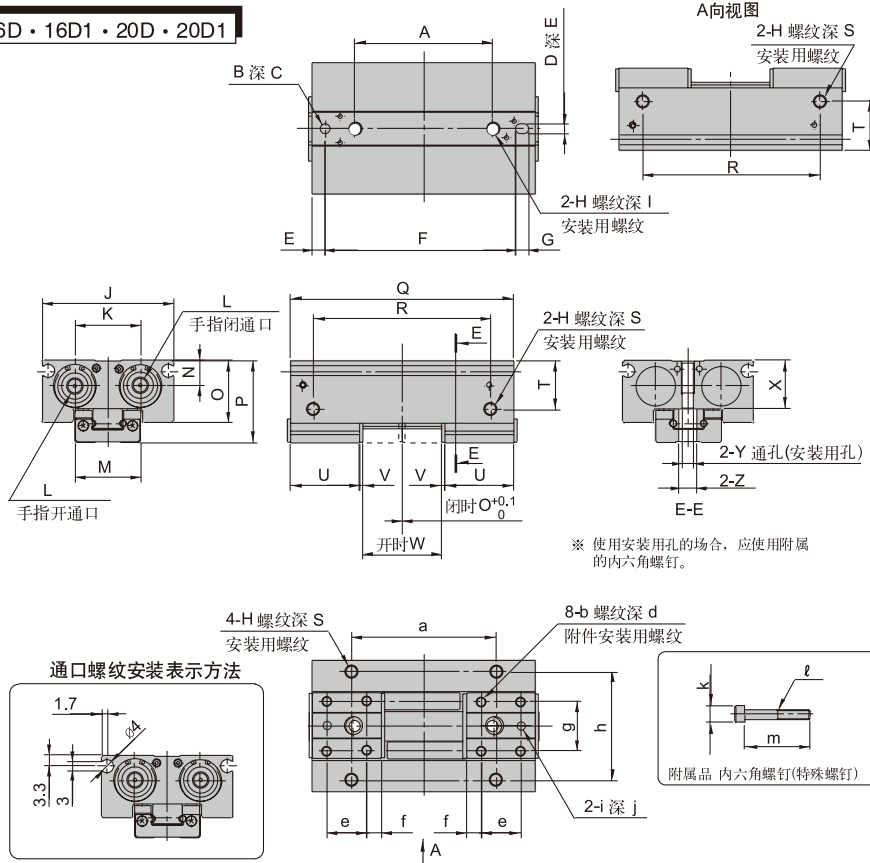


型号	A	B	C	D	E	F	G	H	I	J	K	L	M	N	O	P	Q	R	S	T	U	V	W	X	Y	Z	a	b	c	d	e	f	g	h	i	j	k	ℓ	m
AHF2-8D	16	∅25H9 ₀ ^{+0.025}	2.5	∅25H9 ₀ ^{+0.025}	M3 x 0.5	7	3	28.3	3.4	32	15.8	M3 x 0.5	17 _{-0.1} ⁰	5.9	14	19	36	22	4	12	0.8	8 ^{±1}	11	11	∅2.6	∅4.5	14	M2.5 x 0.45	3	6	10	12	26	∅2H9 ₀ ^{+0.025}	2	∅4	M2.5 x 0.45	15	
AHF2-8D1	28	∅25H9 ₀ ^{+0.025}	2.5	∅25H9 ₀ ^{+0.025}	M3 x 0.5	7	3	40.3	3.4	32	15.8	M3 x 0.5	17 _{-0.1} ⁰	5.9	14	19	48	34	4	14	0.8	16 ^{±1}	11	11	∅2.6	∅4.5	26	M2.5 x 0.45	3	7	11	12	26	∅2H9 ₀ ^{+0.025}	2	∅4	M2.5 x 0.45	15	
AHF2-12D	26	∅3H9 ₀ ^{+0.030}	3	∅3H9 ₀ ^{+0.025}	M4 x 0.7	10	4	42	4	40	20	M5 x 0.8	20 _{-0.1} ⁰	7.7	19	25	52	38	5	18	1	12 ^{±1}	15	14.8	∅3.4	∅5.5	28	M3 x 0.5	4	9	14	15	33	∅2.5H9 ₀ ^{+0.025}	2.5	∅5	M3 x 0.5	20	

注1) AHF2-12D安装用螺纹 M4 x 0.7 螺纹深5

外形尺寸图 (毫米)

AHF2-12D1 · 16D · 16D1 · 20D · 20D1

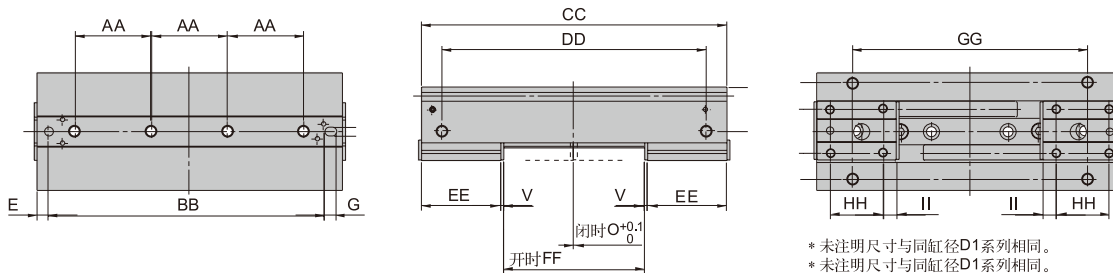


※ 使用安装用孔の場合，应使用附属的内六角螺钉。

型号	A	B	C	D	E	F	G	H	I	J	K	L	M	N	O	P	Q	R	S	T	U	V
AHF2-12D1	42	∅3H9 ^{+0.030} ₀	3	∅3H9 ^{+0.025} ₀	4	58	4	M4 x 0.7	10	40	20	M5x0.8	20 ⁰ _{-0.1}	7.7	19	25	68	54	5	15	21	1
AHF2-16D	38	∅4H9 ^{+0.030} ₀	3	∅4H9 ^{+0.020} ₀	6	57.5	5	M5 x 0.8	12	50	26	M5x0.8	27 ⁰ _{-0.1}	10.6	24	33	72	52	5.5	20	25	1.2
AHF2-16D1	60	∅4H9 ^{+0.030} ₀	3	∅4H9 ^{+0.020} ₀	3	79.5	5	M5 x 0.8	12	50	26	M5x0.8	27 ⁰ _{-0.1}	10.6	24	33	94	74	5.5	20	29	1.2
AHF2-20D	38	∅5H9 ^{+0.030} ₀	4	∅5H9 ^{+0.020} ₀	4	71	6	M6 x 1	15	62	33	M5x0.8	32 ⁰ _{-0.1}	13	30	41	86	56	6	25	31	1.2
AHF2-20D1	66	∅5H9 ^{+0.030} ₀	4	∅5H9 ^{+0.020} ₀	6	99	6	M6 x 1	15	62	33	M5x0.8	32 ⁰ _{-0.1}	13	30	41	114	84	6	25	36	1.2

型号	W	X	Y	Z	a	b	d	e	f	g	h	i	j	k	ℓ	m
AHF2-12D1	24 ^{±1}	14.8	∅3.4	∅5.5	44	M3 x 0.5	4	12	4.5	15	33	∅2.5H9 ^{+0.025} ₀	2.5	∅5	M3 x 0.5	20
AHF2-16D	16 ^{±1}	20	∅4.3	∅7.5	36	M4 x 0.7	4	15	5	20	43	∅3H9 ^{+0.025} ₀	3	—	—	—
AHF2-16D1	32 ^{±1}	20	∅4.3	∅7.5	58	M4 x 0.7	4	18	5.5	20	43	∅3H9 ^{+0.025} ₀	3	—	—	—
AHF2-20D	20 ^{±1}	25	∅5.2	∅10	40	M4 x 0.7	4	16	7.5	24	52	∅3H9 ^{+0.025} ₀	3	—	—	—
AHF2-20D1	40 ^{±1}	25	∅5.2	∅10	68	M4 x 0.7	4	20	8	24	52	∅3H9 ^{+0.025} ₀	3	—	—	—

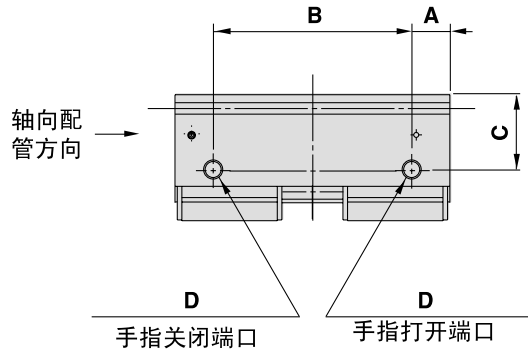
AHF2-8D2 · 12D2 · 16D2 · 20D2



型号	AA	BB	CC	DD	EE	FF	GG	HH	II
AHF2-8D2	17	64.3	72	58	18	32 ^{±1}	50	8	5
AHF2-12D2	26	94	104	90	27	48 ^{±1}	80	18	4.5
AHF2-16D2	36	127.5	142	122	37	64 ^{±1}	106	26	5.5
AHF2-20D2	42	159	174	144	46	80 ^{±1}	128	30	8

爪体配管方式：侧向配管

AHF2-□D□R



* 尺寸不在上面的，请参考前面几页表格

孔位选择尺寸

(mm)

Model	A	B	C	D
AHF2-8DR	5.5	25	11	M3 x 0.5
AHF2-8D1R		37		
AHF2-8D2R		61		
AHF2-12DR	7	38	14.8	M5 x 0.8
AHF2-12D1R		54		
AHF2-12D2R		90		
AHF2-16DR	9	54	19	M5 x 0.8
AHF2-16D1R		76		
AHF2-16D2R		124		
AHF2-20DR	10	66	23	M5 x 0.8
AHF2-20D1R		94		
AHF2-20D2R		154		