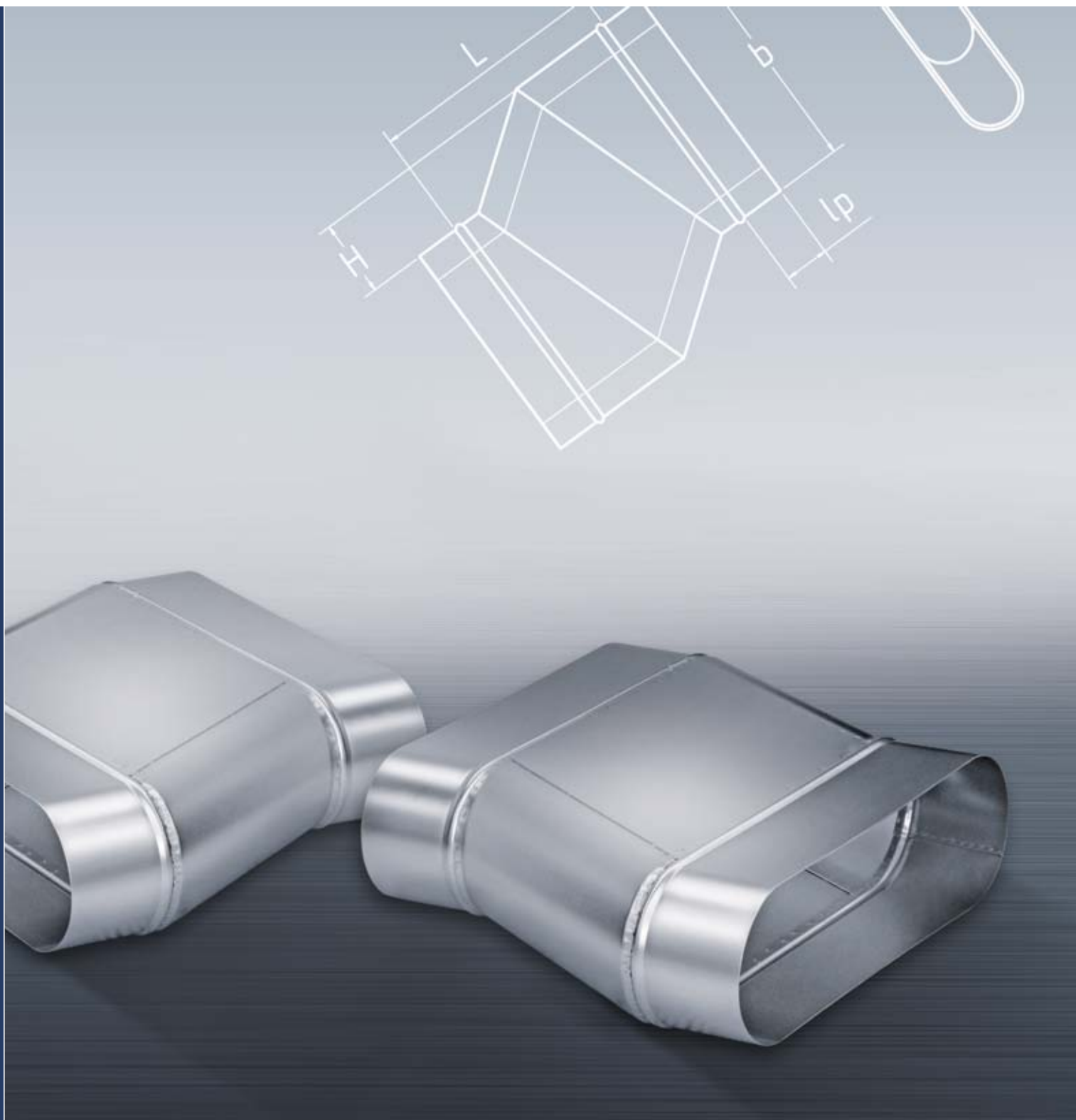


► 11. Etage, horizontal, oval – ETGHO

Offset, horizontal, oval /
Coude d'étage, horizontal, ovale

► Inhalt



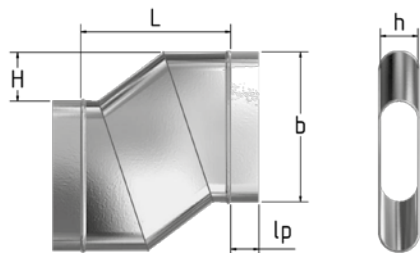
Andere L- und H-Maße sind möglich. Preis auf Anfrage.

► **Inhalt**



► Inhalt

Alle Teile auch mit Pulverbeschichtung erhältlich.
 Preise auf Anfrage.

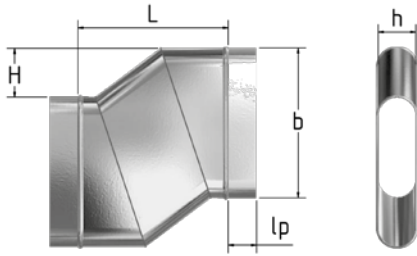


Technische sowie preisliche Hinweise bezüglich baulicher und materialbedingter Varianten gemäß Rückseite/Deckblatt bzw. Anhang.

Etage, horizontal, oval – ETGHO							
Höhe h mm	Breite b mm	Einstecktiefe l _p mm	Einbaulänge L mm	Versprunghöhe H mm	Oberfläche A ₁ m ²	Gewicht kg	Preis €
50	195	40	285	150	0,194	0,91	54,00
	260	40	258	150	0,250	1,16	62,15
80	320	60	580	320	1,026	3,06	68,90
	360	60	650	360	1,262	3,77	92,20
	400	60	720	400	1,535	4,57	131,00
	440	60	790	440	1,830	5,44	174,00
100	350	60	640	350	1,260	3,69	92,20
	380	60	690	380	1,481	4,28	131,00
	420	60	760	420	1,769	5,12	174,00
	460	60	830	460	2,064	6,03	234,00
	500	60	900	500	2,401	7,02	240,00
130	330	60	600	330	1,205	3,70	92,20
	370	60	670	370	1,475	4,49	131,00
	410	60	740	410	1,762	5,36	174,00
	450	60	810	450	2,056	6,29	234,00
	490	60	880	490	2,394	8,78	240,00
	570	60	930	520	3,021	7,31	246,00
150	310	60	570	310	1,148	3,44	92,20
	350	60	640	350	1,411	4,21	131,00
	400	60	720	400	1,741	5,22	174,00
	430	60	770	430	1,972	5,90	234,00
	480	60	860	480	2,368	7,15	240,00
	550	90	878	550	1,666	9,76	246,00
	630	90	991	630	2,085	12,23	259,00
	710	90	1104	710	2,551	14,97	262,00
	800	90	1231	800	3,131	18,15	267,00
	880	90	1345	880	3,696	21,50	313,00
	960	90	1458	960	5,673	33,46	320,00
	1040	90	1571	1040	4,968	38,63	326,00
200	400	60	720	400	0,936	5,45	234,00
	450	60	810	450	1,140	6,65	240,00
	520	90	835	520	1,593	9,35	246,00
	600	90	949	600	2,003	11,77	262,00
	690	90	1076	690	2,520	14,63	276,00
	770	90	1189	770	3,029	17,59	291,00
	840	90	1288	840	3,513	20,68	313,00
	930	90	1415	930	4,188	32,57	320,00
	1010	90	1528	1010	2,427	37,67	326,00
	1090	90	1641	1090	5,534	43,13	384,00
	1170	90	1755	1170	6,278	48,97	399,00
	1330	90	1981	1330	7,905	61,74	414,00

11. Etage, horizontal, oval – ETGHO

Offset, horizontal, oval / Coude d'étage, horizontal, ovale



► Inhalt

Alle Teile auch mit Pulverbeschichtung erhältlich.
Preise auf Anfrage.



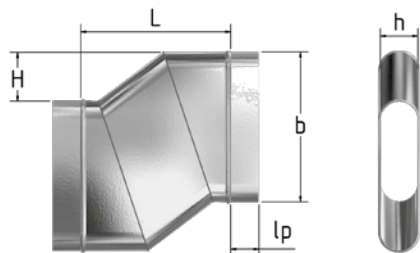
Technische sowie preisliche Hinweise bezüglich baulicher und materialbedingter Varianten gemäß Rückseite/Deckblatt bzw. Anhang.

Etage, horizontal, oval – ETGHO							
Höhe h mm	Breite b mm	Einstecktiefe l _p mm	Einbaulänge L mm	Versprunghöhe H mm	Oberfläche A _f m ²	Gewicht kg	Preis €
250	580	90	920	580	1,974	11,46	303,00
	660	90	1033	660	4,838	14,12	313,00
	740	90	1147	740	2,927	17,02	325,00
	820	90	1260	820	3,474	20,27	338,00
	900	90	1373	900	4,068	31,68	353,00
	980	90	1486	980	4,708	36,71	367,00
	1060	90	1599	1060	5,396	42,10	384,00
	1140	90	1712	1140	6,130	47,87	399,00
	1300	90	1938	1300	7,739	60,51	414,00
	1460	90	2165	1460	9,535	93,25	430,00
	1620	90	2391	1620	11,518	112,72	614,00
	1780	90	2617	1780	13,688	134,06	730,00
1950	90	2858	1950	16,199	157,38	756,00	
300	630	90	991	630	2,335	13,60	342,00
	710	90	1104	710	2,826	16,46	367,00
	790	90	1217	790	3,363	19,65	393,00
	870	90	1330	870	3,948	30,79	417,00
	950	90	1444	950	4,579	35,75	441,00
	1030	90	1557	1030	5,257	41,07	464,00
	1110	90	1670	1110	5,982	46,77	487,00
	1270	90	1896	1270	7,573	59,27	531,00
	1430	90	2122	1430	9,350	91,53	571,00
	1590	90	2349	1590	11,315	109,88	614,00
	1760	90	2589	1760	13,608	132,68	730,00
	1920	90	2815	1920	15,959	155,15	756,00
350	680	90	1062	680	2,724	15,90	459,00
	760	90	1175	760	3,253	19,04	504,00
	840	90	1288	840	3,828	29,90	548,00
	920	90	1401	920	4,450	34,79	592,00
	1000	90	1514	1000	5,119	40,04	618,00
	1080	90	1627	1080	5,835	45,67	639,00
	1240	90	1854	1240	13,386	58,03	664,00
	1400	90	2080	1400	9,166	89,81	685,00
	1570	90	2320	1570	11,240	109,56	707,00
	1730	90	2547	1730	7,407	130,61	730,00
	1890	90	2773	1890	15,718	164,58	756,00



Inhalt

Alle Teile auch mit Pulverbeschichtung erhältlich.
Preise auf Anfrage.



Technische sowie preisliche Hinweise bezüglich baulicher und materialbedingter Varianten gemäß Rückseite/Deckblatt bzw. Anhang.

Etage, horizontal, oval – ETGHO							
Höhe h mm	Breite b mm	Einstecktiefe l _p mm	Einbaulänge L mm	Versprunghöhe H mm	Oberfläche A ₁ m ²	Gewicht kg	Preis €
400	650	90	1019	650	2,624	15,33	491,00
	730	90	1132	730	2,872	16,83	512,00
	810	90	1246	810	3,709	29,01	537,00
	890	90	1359	890	4,322	33,83	560,00
	970	90	1472	970	4,982	39,01	650,00
	1050	90	1585	1050	5,688	44,57	683,00
	1210	90	1811	1210	7,242	56,79	798,00
	1370	90	2037	1370	8,982	88,09	873,00
	1540	90	2278	1540	11,037	107,67	949,00
	1700	90	2504	1700	13,164	128,55	1.037,00
1860	90	2730	1860	15,478	150,69	1.125,00	
450	700	90	1090	700	3,033	17,80	441,00
	780	90	1203	780	3,590	28,12	594,00
	860	90	1316	860	4,194	32,87	685,00
	940	90	1429	940	4,844	37,98	773,00
	1020	90	1542	1020	5,542	43,47	863,00
	1190	90	1783	1190	7,179	55,97	951,00
	1350	90	2009	1350	8,913	86,95	1.041,00
	1510	90	2235	1510	10,834	105,78	1.129,00
	1670	90	2462	1670	12,943	126,48	1.220,00
	1830	90	2688	1830	15,238	148,46	1.308,00
500	750	90	1161	750	3,471	27,23	506,00
	830	90	1274	830	4,066	31,91	522,00
	910	90	1387	910	4,707	36,95	589,00
	1000	90	1514	1000	5,485	42,74	688,00
	1160	90	1740	1160	7,013	54,73	786,00
	1320	90	1967	1320	8,729	85,23	858,00
	1480	90	2193	1480	10,632	103,88	928,00
	1640	90	2419	1640	12,722	124,42	1.210,00
1800	90	2646	1800	14,999	146,23	1.491,00	