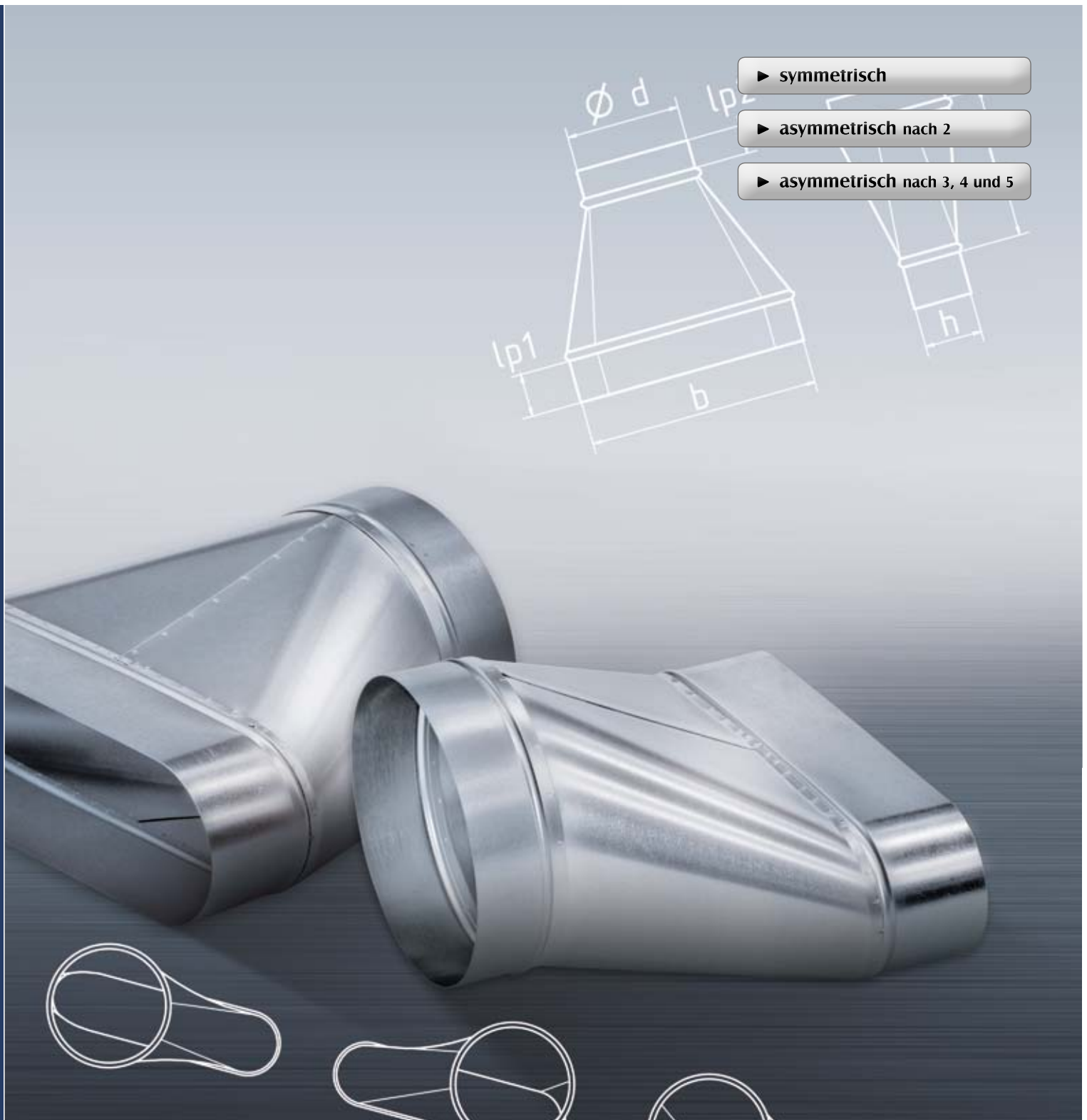


► 15. Übergang, symmetrisch/asymmetrisch, rund-oval – USRO/UARO

Transition fitting, symmetrical/asymmetrical, round-oval /
Raccord de transition, symétrique/asymétrique, rond-ovale

► Inhalt

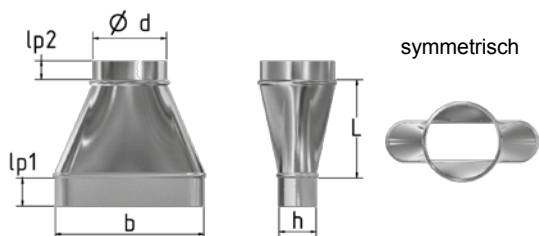


Bei Bestellung asymmetrischer Reduzierungen unbedingt angeben, ob nach 2, 3, 4 oder 5 gefertigt werden soll.

► **Inhalt**

15. Übergang, symmetrisch/asymmetrisch, rund-oval – USRO/UARO

Transition fitting, symmetrical/asymmetrical, round-oval / Raccord de transition, symétrique/asymétrique, rond-ovale



► Inhalt

Alle Teile auch mit Pulverbeschichtung erhältlich.
Preise auf Anfrage.

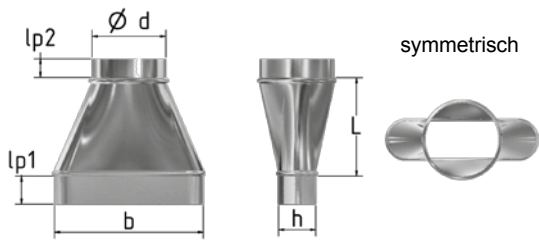
Technische sowie preisliche Hinweise bezüglich baulicher und materialbedingter Varianten gemäß Rückseite/Deckblatt bzw. Anhang.



| Übergang, symmetrisch, rund-oval – USRO | | | | | | | | |
|---|-----------------|-------------------|--------------------------------------|--------------------------------------|-----------------------------|---------------------------------------|---------------|------------|
| Durchmesser d mm | Höhe h mm | Breite b mm | Einsteck- tiefe l_{p1} mm | Einsteck- tiefe l_{p2} mm | Einbau- länge L mm | Oberfläche A_1 m ² | Gewicht kg | Preis € |
| 100 | 50 | 195 | 40 | 40 | 100 | 0,077 | 0,33 | 26,60 |
| 125 | | 195 | 40 | 40 | 100 | 0,084 | 0,37 | 27,85 |
| 160 | | 195 | 40 | 40 | 150 | 0,121 | 0,57 | 28,55 |
| 100 | | 260 | 40 | 40 | 100 | 0,092 | 0,39 | 27,20 |
| 125 | | 260 | 40 | 40 | 100 | 0,101 | 0,43 | 27,80 |
| 160 | | 260 | 40 | 40 | 150 | 0,137 | 0,65 | 31,20 |
| 100 | 80 | 320 | 60 | 40 | 175 | 0,169 | 0,86 | 27,90 |
| 125 | | 320 | 60 | 40 | 175 | 0,180 | 0,91 | 27,90 |
| 160 | | 320 | 60 | 40 | 205 | 0,213 | 1,06 | 27,90 |
| 160 | | 360 | 60 | 40 | 175 | 0,211 | 1,06 | 33,20 |
| 180 | | 400 | 60 | 40 | 175 | 0,236 | 1,18 | 36,05 |
| 200 | | 440 | 60 | 40 | 200 | 0,278 | 1,40 | 36,55 |
| 100 | 100 | 350 | 60 | 40 | 200 | 0,198 | 1,00 | 33,20 |
| 125 | | 350 | 60 | 40 | 200 | 0,209 | 1,05 | 33,20 |
| 160 | | 350 | 60 | 40 | 175 | 0,210 | 1,05 | 33,20 |
| 200 | | 350 | 60 | 40 | 200 | 0,243 | 1,21 | 33,20 |
| 200 | | 380 | 60 | 40 | 175 | 0,240 | 1,21 | 36,05 |
| 200 | | 420 | 60 | 40 | 175 | 0,254 | 1,29 | 36,55 |
| 224 | | 460 | 60 | 40 | 200 | 0,303 | 1,52 | 44,55 |
| 224 | | 500 | 60 | 40 | 225 | 0,342 | 1,71 | 44,90 |
| 200 | 130 | 330 | 60 | 40 | 150 | 0,207 | 1,04 | 33,20 |
| 224 | | 370 | 60 | 40 | 150 | 0,232 | 1,17 | 36,05 |
| 250 | | 410 | 60 | 60 | 200 | 0,313 | 1,64 | 36,55 |
| 250 | | 450 | 60 | 60 | 200 | 0,329 | 1,71 | 44,55 |
| 250 | | 490 | 60 | 60 | 200 | 0,348 | 1,80 | 47,10 |
| 280 | | 570 | 60 | 60 | 250 | 0,474 | 2,43 | 52,30 |
| 224 | 150 | 310 | 60 | 40 | 150 | 0,203 | 1,03 | 33,20 |
| 250 | | 350 | 60 | 60 | 175 | 0,271 | 1,44 | 36,05 |
| 250 | | 400 | 60 | 60 | 175 | 0,289 | 1,52 | 36,55 |
| 250 | | 430 | 60 | 60 | 175 | 0,302 | 1,59 | 44,55 |
| 280 | | 480 | 60 | 60 | 225 | 0,259 | 1,40 | 41,80 |
| 300 | | 550 | 90 | 60 | 275 | 0,518 | 3,07 | 47,60 |
| 315 | | 630 | 90 | 60 | 300 | 0,604 | 3,55 | 52,95 |
| 355 | | 710 | 90 | 60 | 350 | 0,745 | 4,30 | 58,50 |
| 355 | | 800 | 90 | 60 | 375 | 0,838 | 4,79 | 63,60 |
| 355 | | 880 | 90 | 60 | 450 | 1,008 | 6,17 | 83,60 |
| 355 | | 960 | 90 | 60 | 500 | 1,148 | 6,94 | 86,10 |
| 400 | | 1040 | 90 | 80 | 525 | 1,306 | 7,83 | 88,65 |
| 400 | 1120 | 90 | 80 | 575 | 1,476 | 9,97 | 91,30 | |

15. Übergang, symmetrisch/asymmetrisch, rund-oval – USRO/UARO

Transition fitting, symmetrical/asymmetrical, round-oval / Raccord de transition, symétrique/asymétrique, rond-ovale



► Inhalt

Alle Teile auch mit Pulverbeschichtung erhältlich.
Preise auf Anfrage.

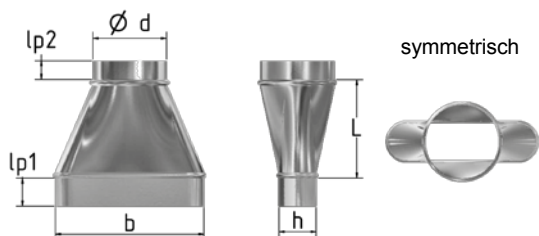
Technische sowie preisliche Hinweise bezüglich baulicher und materialbedingter Varianten gemäß Rückseite/Deckblatt bzw. Anhang.



| Übergang, symmetrisch, rund-oval – USRO | | | | | | | | | |
|---|--------------|----------------|-------------------------------------|-------------------------------------|---------------------|---|---------------|------------|-------|
| Durchmesser d mm | Höhe h mm | Breite b mm | Einstecktiefe I _{p1} mm | Einstecktiefe I _{p2} mm | Einbaulänge L mm | Oberfläche A ₁ m ² | Gewicht kg | Preis € | |
| 300 | 200 | 400 | 60 | 60 | 175 | 0,320 | 1,69 | 44,55 | |
| 315 | | 450 | 60 | 60 | 200 | 0,374 | 1,95 | 47,10 | |
| 355 | | 520 | 90 | 60 | 275 | 0,547 | 3,22 | 52,30 | |
| 355 | | 600 | 90 | 60 | 275 | 0,595 | 3,52 | 58,35 | |
| 400 | | 690 | 90 | 80 | 350 | 0,784 | 4,49 | 65,75 | |
| 400 | | 770 | 90 | 80 | 350 | 0,838 | 4,82 | 72,10 | |
| 400 | | 840 | 90 | 80 | 375 | 0,927 | 5,83 | 83,60 | |
| 450 | | 930 | 90 | 80 | 425 | 1,114 | 6,83 | 86,10 | |
| 450 | | 1010 | 90 | 80 | 475 | 1,264 | 8,63 | 88,65 | |
| 450 | | 1090 | 90 | 80 | 525 | 1,424 | 9,65 | 106,00 | |
| 500 | | 1170 | 90 | 80 | 550 | 1,598 | 10,77 | 123,00 | |
| 500 | | 1330 | 90 | 80 | 675 | 2,008 | 13,35 | 139,00 | |
| 400 | | 250 | 580 | 90 | 80 | 275 | 0,624 | 3,67 | 54,65 |
| 400 | | | 660 | 90 | 80 | 275 | 0,672 | 3,97 | 68,00 |
| 450 | 740 | | 90 | 80 | 350 | 0,868 | 5,56 | 68,00 | |
| 450 | 820 | | 90 | 80 | 425 | 1,088 | 6,90 | 88,10 | |
| 500 | 900 | | 90 | 80 | 425 | 1,148 | 7,85 | 88,10 | |
| 500 | 980 | | 90 | 80 | 425 | 1,213 | 8,33 | 88,10 | |
| 500 | 1060 | | 90 | 80 | 475 | 1,371 | 9,35 | 106,00 | |
| 560 | 1140 | | 90 | 80 | 525 | 1,602 | 10,79 | 123,00 | |
| 560 | 1300 | | 90 | 80 | 600 | 1,916 | 12,81 | 139,00 | |
| 600 | 1460 | | 90 | 80 | 675 | 2,307 | 15,31 | 156,00 | |
| 630 | 1620 | | 90 | 80 | 775 | 2,784 | 18,29 | 168,00 | |
| 630 | 1780 | | 90 | 80 | 900 | 3,321 | 21,64 | 178,00 | |
| 710 | 1950 | | 90 | 100 | 950 | 3,930 | 25,95 | 189,00 | |
| 450 | 300 | | 630 | 90 | 80 | 275 | 0,695 | 4,10 | 61,35 |
| 500 | | 710 | 90 | 80 | 350 | 0,897 | 5,73 | 72,55 | |
| 500 | | 790 | 90 | 80 | 350 | 0,951 | 6,62 | 76,20 | |
| 560 | | 870 | 90 | 80 | 450 | 1,238 | 8,39 | 100,00 | |
| 560 | | 950 | 90 | 80 | 450 | 1,302 | 8,86 | 100,00 | |
| 560 | | 1030 | 90 | 80 | 450 | 1,368 | 9,33 | 123,00 | |
| 600 | | 1110 | 90 | 80 | 500 | 1,579 | 10,66 | 127,00 | |
| 630 | | 1270 | 90 | 80 | 550 | 1,872 | 12,55 | 131,00 | |
| 630 | | 1430 | 90 | 80 | 650 | 2,271 | 15,11 | 139,00 | |
| 710 | | 1590 | 90 | 100 | 700 | 2,777 | 18,81 | 156,00 | |
| 710 | | 1760 | 90 | 100 | 825 | 3,331 | 22,28 | 178,00 | |
| 800 | | 1920 | 90 | 100 | 875 | 3,852 | 25,57 | 189,00 | |

15. Übergang, symmetrisch/asymmetrisch, rund-oval – USRO/UARO

Transition fitting, symmetrical/asymmetrical, round-oval / Raccord de transition, symétrique/asymétrique, rond-ovale



Inhalt

Alle Teile auch mit Pulverbeschichtung erhältlich.
Preise auf Anfrage.



Technische sowie preisliche Hinweise bezüglich baulicher und materialbedingter Varianten gemäß Rückseite/Deckblatt bzw. Anhang.

| Übergang, symmetrisch, rund-oval – USRO | | | | | | | | |
|---|-----------|-------------|---------------------------|---------------------------|------------------|---------------------------------|------------|---------|
| Durchmesser d mm | Höhe h mm | Breite b mm | Einstecktiefe l_{p1} mm | Einstecktiefe l_{p2} mm | Einbaulänge L mm | Oberfläche A_1 m ² | Gewicht kg | Preis € |
| 500 | 350 | 680 | 90 | 80 | 275 | 0,767 | 4,98 | 70,25 |
| 560 | | 760 | 90 | 80 | 375 | 1,032 | 7,09 | 101,00 |
| 560 | | 840 | 90 | 80 | 375 | 1,090 | 7,52 | 104,00 |
| 600 | | 920 | 90 | 80 | 425 | 1,279 | 8,72 | 107,00 |
| 600 | | 1000 | 90 | 80 | 425 | 1,343 | 9,19 | 110,00 |
| 630 | | 1080 | 90 | 80 | 475 | 1,543 | 10,45 | 128,00 |
| 710 | | 1240 | 90 | 100 | 600 | 2,159 | 14,85 | 139,00 |
| 710 | | 1400 | 90 | 100 | 600 | 2,323 | 16,01 | 156,00 |
| 800 | | 1570 | 90 | 100 | 725 | 2,978 | 20,11 | 168,00 |
| 800 | | 1730 | 90 | 100 | 750 | 3,244 | 21,85 | 178,00 |
| 800 | | 1890 | 90 | 100 | 850 | 3,758 | 25,44 | 189,00 |
| 560 | 400 | 650 | 90 | 80 | 300 | 1,260 | 5,41 | 102,00 |
| 560 | | 730 | 90 | 80 | 300 | 0,889 | 6,25 | 105,00 |
| 600 | | 810 | 90 | 80 | 350 | 1,063 | 7,36 | 107,00 |
| 630 | | 890 | 90 | 80 | 400 | 1,243 | 7,92 | 110,00 |
| 630 | | 970 | 90 | 80 | 400 | 1,305 | 8,97 | 128,00 |
| 630 | | 1050 | 90 | 80 | 400 | 1,371 | 9,44 | 139,00 |
| 710 | | 1210 | 90 | 100 | 525 | 1,962 | 13,70 | 156,00 |
| 800 | | 1370 | 90 | 100 | 650 | 2,561 | 17,50 | 168,00 |
| 800 | | 1540 | 90 | 100 | 650 | 2,747 | 18,75 | 178,00 |
| 900 | | 1700 | 90 | 100 | 800 | 3,542 | 26,37 | 189,00 |
| 900 | | 1860 | 90 | 100 | 800 | 3,750 | 27,91 | 214,00 |
| 600 | 450 | 700 | 90 | 80 | 275 | 0,862 | 6,09 | 107,00 |
| 630 | | 780 | 90 | 80 | 325 | 1,081 | 7,56 | 110,00 |
| 630 | | 860 | 90 | 80 | 325 | 1,139 | 7,99 | 128,00 |
| 710 | | 940 | 90 | 100 | 450 | 1,566 | 11,11 | 139,00 |
| 710 | | 1020 | 90 | 100 | 450 | 1,630 | 11,57 | 156,00 |
| 800 | | 1190 | 90 | 100 | 575 | 2,193 | 15,12 | 168,00 |
| 800 | | 1350 | 90 | 100 | 575 | 2,351 | 16,25 | 178,00 |
| 900 | | 1510 | 90 | 100 | 725 | 3,098 | 23,17 | 189,00 |
| 900 | | 1670 | 90 | 100 | 725 | 3,288 | 24,61 | 214,00 |
| 1000 | | 1830 | 90 | 100 | 850 | 4,069 | 30,16 | 234,00 |
| 630 | | 500 | 750 | 90 | 80 | 250 | 0,870 | 6,23 |
| 630 | 830 | | 90 | 80 | 250 | 0,920 | 6,61 | 139,00 |
| 710 | 910 | | 90 | 100 | 375 | 1,386 | 10,05 | 156,00 |
| 800 | 1000 | | 90 | 100 | 500 | 1,847 | 12,92 | 168,00 |
| 800 | 1160 | | 90 | 100 | 500 | 1,985 | 13,89 | 178,00 |
| 900 | 1320 | | 90 | 100 | 650 | 2,682 | 20,16 | 189,00 |
| 900 | 1480 | | 90 | 100 | 650 | 2,852 | 21,48 | 214,00 |
| 1000 | 1640 | | 90 | 100 | 800 | 3,673 | 27,31 | 234,00 |
| 1000 | 1800 | | 90 | 100 | 800 | 3,874 | 28,82 | 262,00 |