

KLEMM- UND BREMSELEMENTE SERIE RBPS

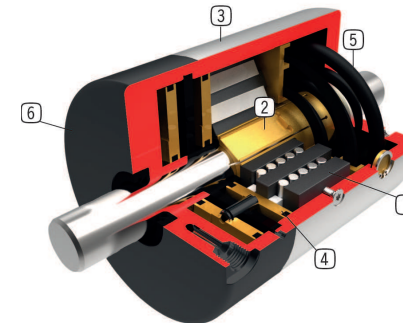
PRODUKTVORTEILE



- ▶ **herstellerunabhängig**
für Rund- und Wellenführungen
- ▶ **energielos geschlossen (NC)**
durch Federenergiespeicher
- ▶ **hohe Standzeit**
bis zu 5 Mio. statische Klemmzyklen
- ▶ **Sicherheitselement**
sicheres Bremsen bei Energieausfall

TECHNISCHE DETAILS

- ① **Keilgetriebe**
- Kraftübersetzung zwischen Kolben und Spannzange
- ② **Spannzange zum klemmen und bremsen**
- wird an die Rundführung gepresst
- ③ **Gehäuse**
- aus chemisch vernickeltem Stahl
- ④ **Pneumatikkolben**
- der Ringkolben bewegt das Keilgetriebe in Längsrichtung
- ⑤ **Federenergiespeicher**
- zum drucklosen schließen der Klemmeinheit
- ⑥ **Deckel**
- hartbeschichtete Aluminiumlegierung



INFORMATIONEN RUND UM DIE PRODUKTE

EINSATZ- MÖGLICHKEITEN

- ▶ **Positionieren von Achsen**
- ▶ **Festsetzen von Vertikalachsen**
- ▶ **Positionieren von Hubwerken**

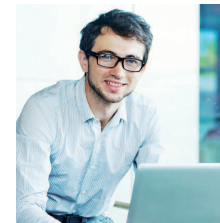
WEITERE INFORMATIONEN

- ▶ **Sondervarianten auf Anfrage z.B.**
mit Initiatorabfrage
mit geringerem Öffnungsdruck (3,0 bar)

INFORMATIONEN ZUR SERIE

TECHNISCHE DATEN

Wellengröße	5-60 mm
Haltekraft	3000-35000 N
Druck min.	4 bar
Druck max.	6 bar
Federenergiespeicher	vorhanden
PLUS-Anschluss	nein
Klemmzyklen	bis zu 5 Mio.
Bremszyklen	bis zu 2000
Betätigung	pneumatisch



▶ Technische Informationen

Alle Informationen auf einen Klick: www.zimmer-group.de
Finden Sie anhand der Bestell-Nr. Ihres gewünschten Produktes Daten, Zeichnungen, 3-D-Modelle und Betriebsanweisungen zu Ihrer Baugröße.
Schnell, übersichtlich und immer aktuell.