

# Technischer Hinweis für Stellfüße

## Modularer Aufbau eines Stellfußes

### Anwendung:

Stellfüße sind modular aufgebaut. Die Komponenten können je nach Einsatzfall individuell kombiniert werden. Die Stellfüße finden somit ihre Verwendung bei Maschinen und Anlagen bis hin zu Büromöbel.

### Modularer Aufbau:

Die Stellfüße bestehen aus zwei Komponenten: aus einem Teller und einer Gewindespindel. **Jeder** Teller kann mit **jeder** Gewindespindel kombiniert werden (siehe Abb. 1).

### Stellfußhöhe:

Stellfüße besitzen unabhängig von Teller- oder Gewindespindelgröße immer eine Mindesthöhe von  $H = 30 \text{ mm}$  (siehe Abb. 2). Die Höhe des gesamten Stellfußes berechnet sich somit aus der Länge der Gewindespindel + 30 mm. (Gesamthöhe Stellfuß =  $L + 30 \text{ mm}$ )

Abb. 1

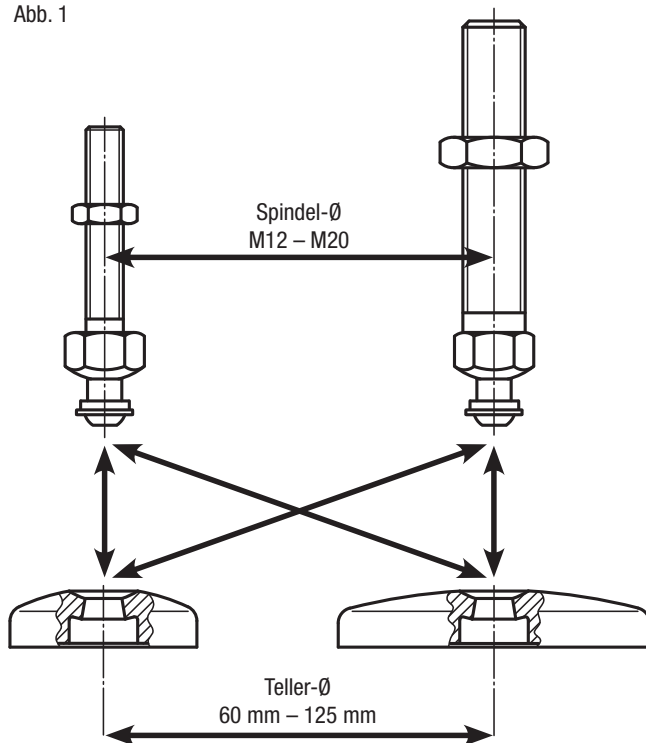
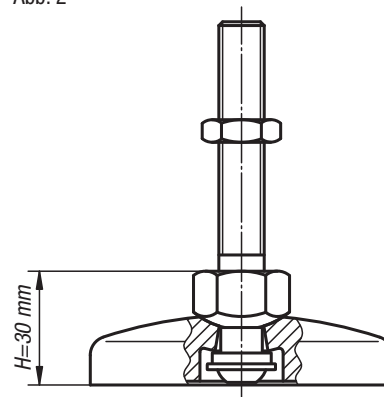
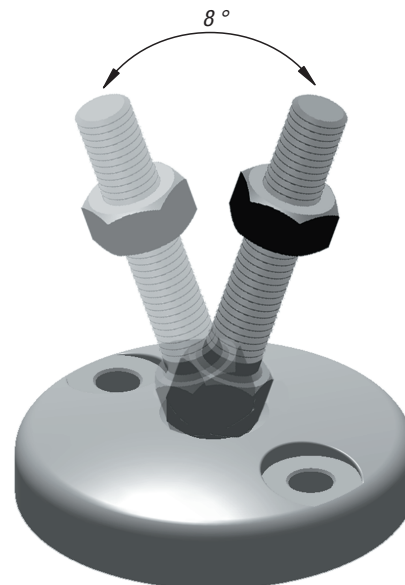


Abb. 2



### Neigungswinkel der Gewindespindel:



### Montage:

Die Gewindespindel senkrecht in den Stellfußteller einfügen und mit Distanzring, Scheibe und Schraube von der Unterseite des Stellfußtellers befestigen (kein unbeabsichtigtes Lösen der Gewindespindel vom Teller möglich). Die beiden Befestigungsbohrungen (geschlossen) im Stellfußteller können im Bedarfsfall mit einem Durchschlag einfach geöffnet werden, sodass eine Befestigung des Stellfußes am Boden erfolgen kann.

### Bestellhinweis:

Soll der Stellfußteller und die Gewindespindel montiert geliefert werden, bitte die Bestellnummer des Tellers und der Spindel mit dem Zusatz „**montiert**“ angeben (siehe Bestellbeispiel auf der jeweiligen Produktseite).