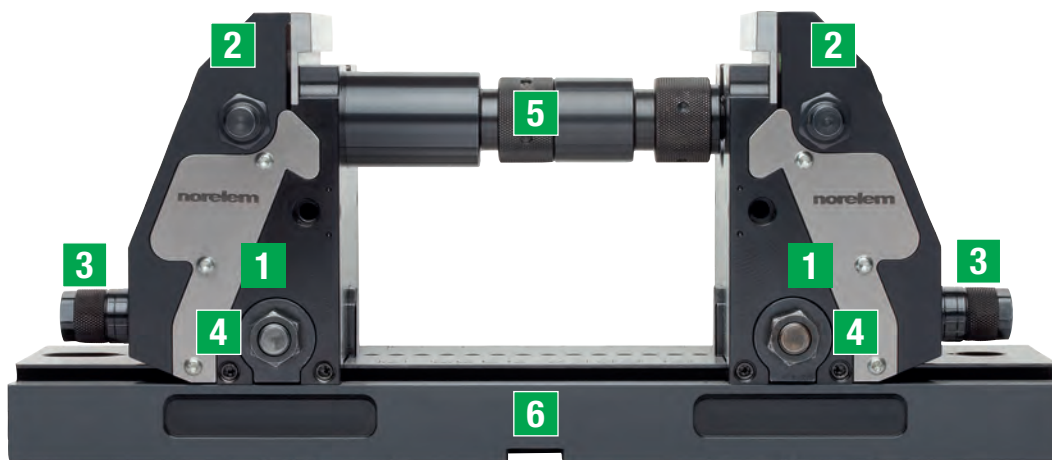


5-Achs-Spanner kompakt

Funktion

Mit der neuen Spannphysik des „5-Achs-Spanners kompakt“ setzen wir Maßstäbe in diesem Bereich. Das System wurde entwickelt für die optimale Bearbeitung komplexer Werkstücke auf modernen 5-Achs-Maschinen.

Die intelligente Spanntechnologie erhöht die Steifigkeit der Spannung für den Einsatz höchster Schnitt- und Vorschubkräfte. Durch die optimale Zugänglichkeit zum Werkstück können kurze Standardwerkzeuge eingesetzt werden. Die Werkzeugkosten werden erheblich reduziert.



- 1** Positionierelement mit Spannbacke
- 2** Spannelement
- 3** Feinjustierung mit Rändelschraube
- 4** Klemmschraube
- 5** Verlängerungswellen
- 6** Grundplatte

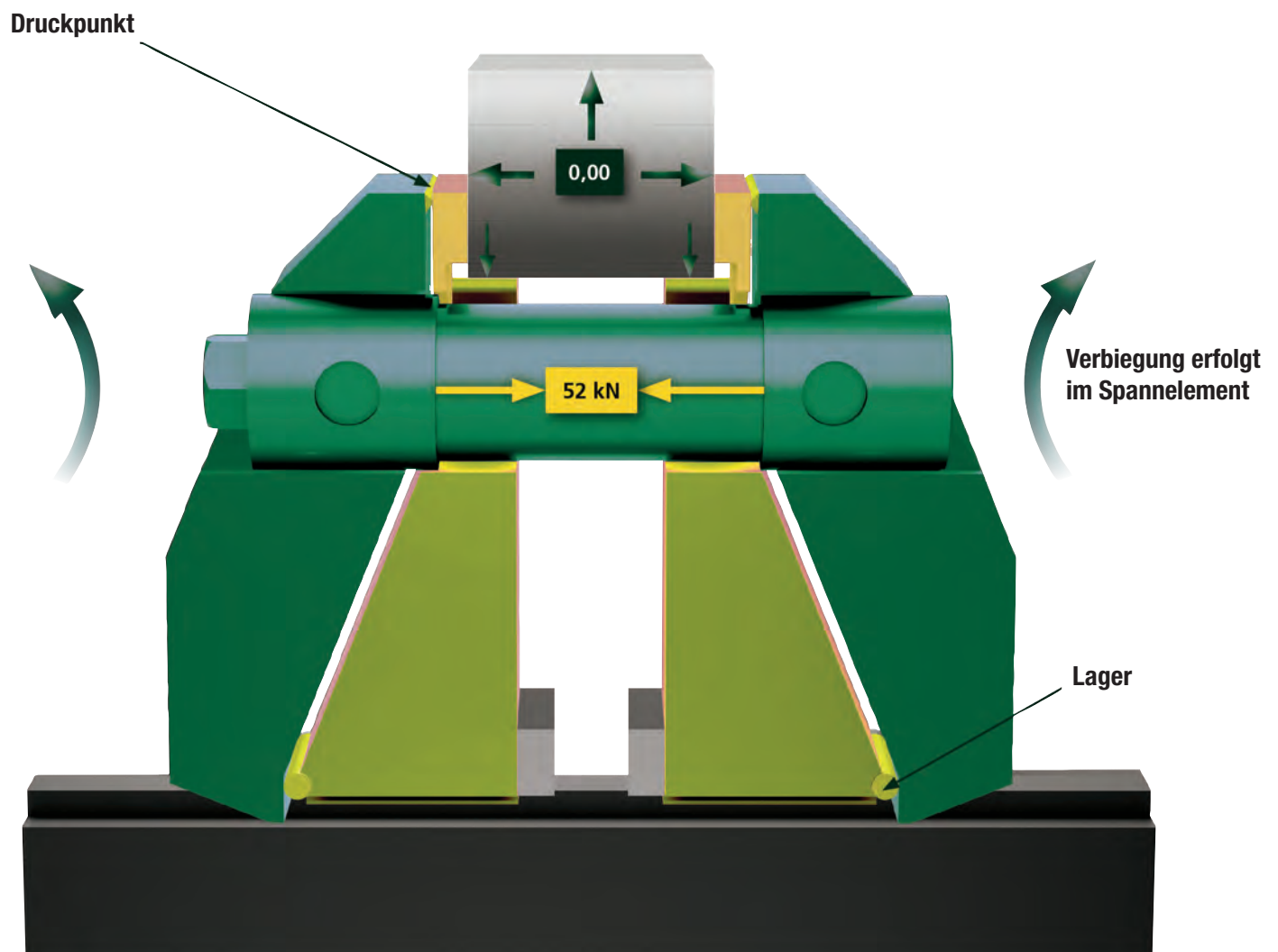
VORTEILE:

- Sehr hohe Zugkraft
- Hohe Steifigkeit im System
- Beidseitige Niederzugfunktion der Spannbacken
- Optimale Feineinstellung der Spannbacken an das Werkstück
- Erhöhte Standzeiten der Werkzeuge
- Werkstück zentriert sich immer mittig durch den symmetrischen Aufbau
- Große Einspannweite, 20 bis 320 mm, beliebig erweiterbar
- Einspanntiefe durch Auflageleisten einstellbar von 3 bis 20 mm
- Beste Werkzeug-Zugänglichkeit von allen Seiten
- Schnelle Reinigung

Kräfte

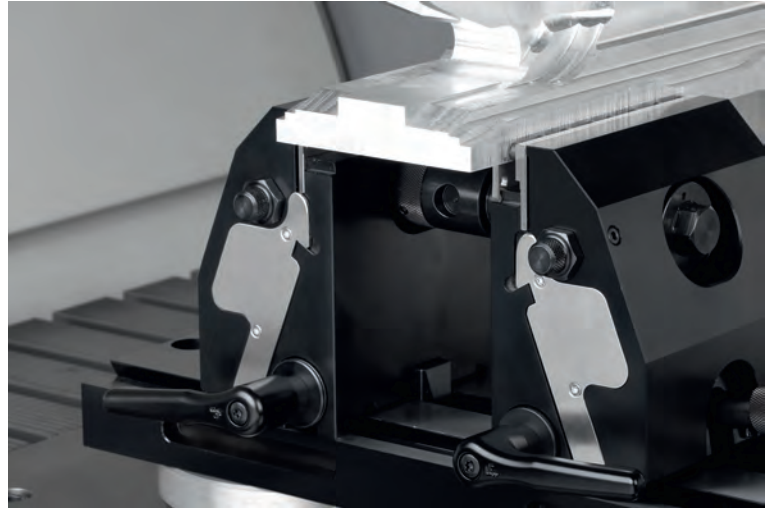
Die neue Spannphysik gewährleistet die Trennung von Kraftfluss und Positionierung des Werkstücks. Durch die intelligente Kraftverteilung im System werden nur geringe Kräfte auf den Maschinentisch übertragen.

- **Trennung von Kraftfluss und Positionierung**
- **Höchste Spannkraft am Werkstück**
- **Maximale Steifigkeit**
- **Zentrische Spannung**

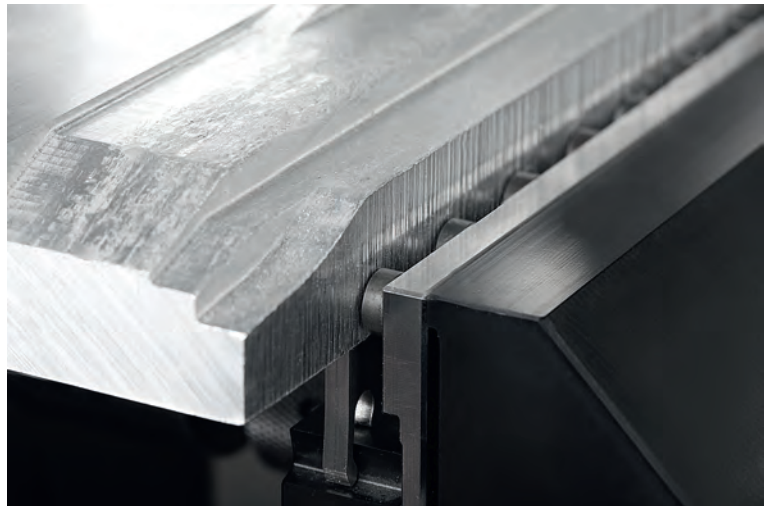


- Positionierelemente
- Spannelemente

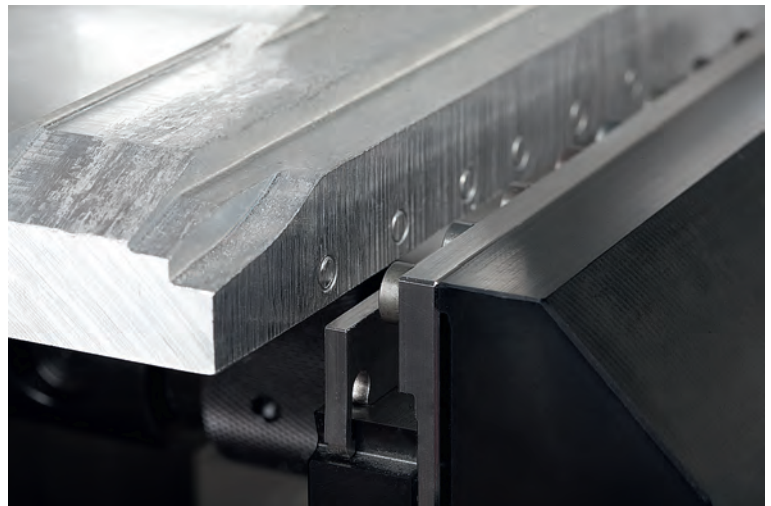
Gespanntes Werkstück durch Spannbacken mit Pins.
Aufgrund hoher Zugkraft entsteht eine formschlüssige
Spannsituation.



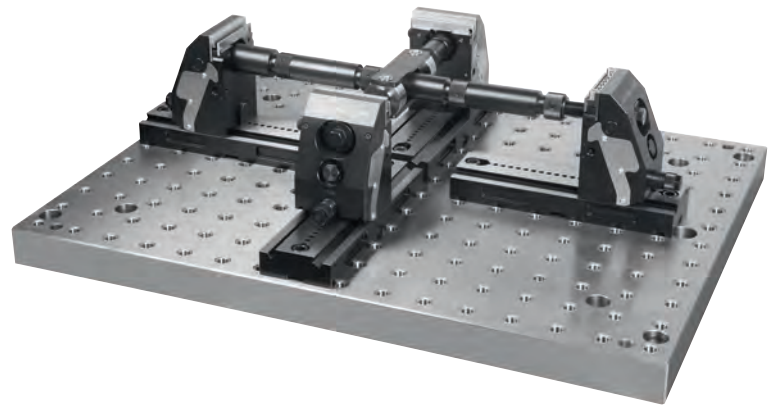
Rohteil im gespannten Zustand.
Sichere Aufspannung durch formschlüssige Spannpins.



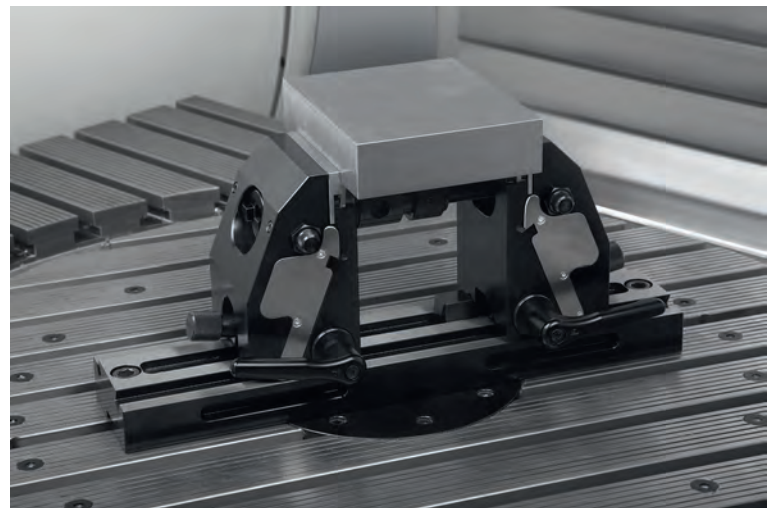
Rohteil nach dem Spannvorgang.
Abdruck der Spannpins ist sichtbar am Spannrand des
Werkstücks.



Mit der Kupplung für Kreuzspannung können zwei 5-Achs-Spanner kompakt um 90 Grad versetzt miteinander verbunden werden. Aufspannungen für Werkstücke mit unterschiedlichen Abmessungen von 4 Seiten sind möglich.



5-Achs-Spanner kompakt direkt auf Maschinentisch.
Werkstückspannung mit glatten Backen.



Mit den Klemmhebeln lassen sich die Spannbacken schnell lösen und spannen.

Mit der Rändelschraube kann die Backe bei geöffneter Klemmung einfach feinjustiert werden.

