

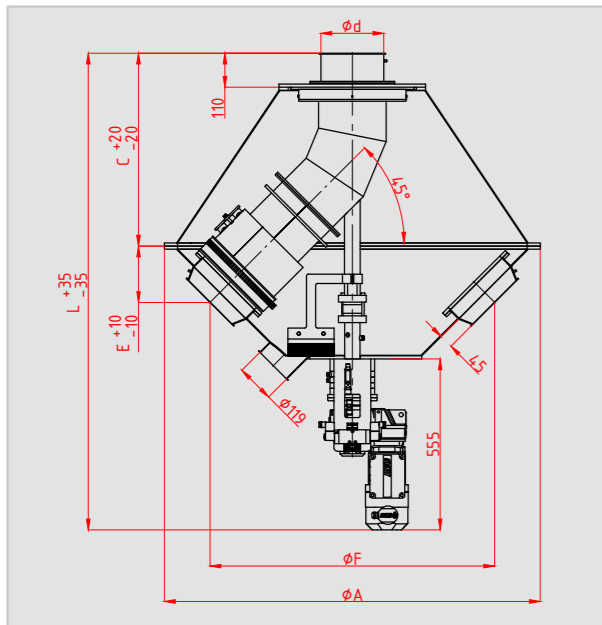
# DREHROHRVERTEILER, 45° | ROTARY DISTRIBUTOR HEADS, 45°



Abbildung | Illustration



Technische Zeichnung | Technical drawing



Information



**staubdicht**

- pulverbeschichtet
- ATEX Ausführung
- elektromotorisch verfahrbares Drehrohr aus dickwandigem DIN-Stahlrohr
- obere Drehrohrlagerung mit Drehkranz
- Anpressung des Schieberohrs über zwei Kurzhubzylinder
- Obertrichter mit Inspektionsöffnung und drei Kranösen
- Untertrichter mit Wischer, Aspirationsanschluss DN 120 und vier Auflagepratzen
- Servomotor 230/400 V, 50 Hz

Steuereinheit für Drehrohrverteiler mit Servomotor  
Control unit for rotary distributor with servo motor

Art.-Nr.	
5506000	*

\* Artikel nicht rabattfähig | article not discountable

Information



**dust-tight**

- powder coated
- ATEX version
- electrically driven rotary pipe from thick-walled DIN-stainless-steel pipe
- upper rotational pipe bearing with slewing ring
- pressing-on of the sliding pipe by two short-stroke cylinders
- upper hopper with inspection opening and three lifting lugs
- lower hopper with wiper, aspiration connection DN 120 and four support brackets
- servo motor 230/400 V, 50 Hz

45°	DN 100	DN 120	DN 150	DN 175	DN 200
Ausläufe	Art.-Nr.	Art.-Nr.	Art.-Nr.	Art.-Nr.	Art.-Nr.
4	103104499	123104499	153104499	173104499	203104499
6	103106499	123106499	153106499	173106499	203106499
8	103108499	123108499	153108499	173108499	203108499
10	103110499	123110499	153110499	173110499	203110499
12	103112499	123112499	153112499	173112499	203112499
14	103114499	123114499	153114499	173114499	
16	103116499	123116499	153116499	173116499	
18	103118499	123118499			
20	103120499	123120499			

45°	DN 250	DN 300	DN 350	DN 400
Ausläufe	Art.-Nr.	Art.-Nr.	Art.-Nr.	Art.-Nr.
4	253104499	303104499	353104499	403104499
6	253106499	303106499	353106499	403106499
8	253108499	303108499	353108499	403108499
10	253110499			

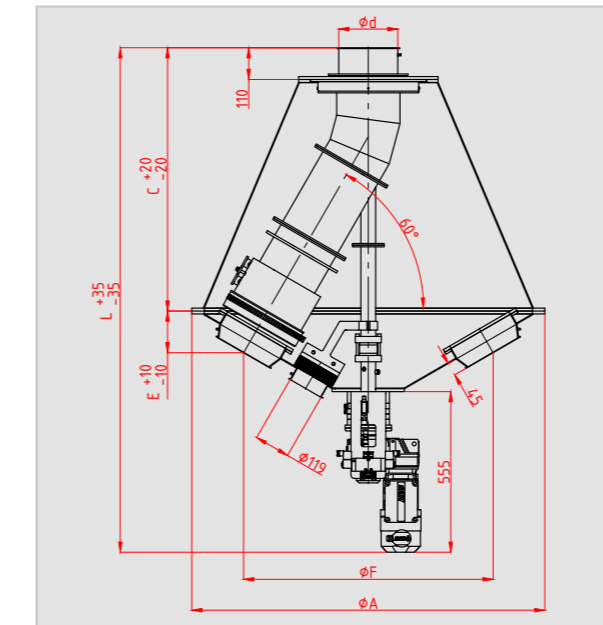


# ROTARY DISTRIBUTOR HEADS, 60° | DREHROHRVERTEILER, 60°

Abbildung | Illustration



Technische Zeichnung | Technical drawing



Information



**staubdicht**

- pulverbeschichtet
- ATEX Ausführung
- elektromotorisch verfahrbares Drehrohr aus dickwandigem DIN-Stahlrohr
- obere Drehrohrlagerung mit Drehkranz
- Anpressung des Schieberohrs über zwei Kurzhubzylinder
- Obertrichter mit Inspektionsöffnung und drei Kranösen
- Untertrichter mit Wischer, Aspirationsanschluss DN 120 und vier Auflagepratzen
- Servomotor 230/400 V, 50 Hz

Steuereinheit für Drehrohrverteiler mit Servomotor  
Control unit for rotary distributor with servo motor

Art.-Nr.		€
5506000	*	

\* Artikel nicht rabattfähig | article not discountable

Information



**dust-tight**

- powder coated
- ATEX version
- electrically driven rotary pipe from thick-walled DIN-stainless-steel pipe
- upper rotational pipe bearing with slewing ring
- pressing-on of the sliding pipe by two short-stroke cylinders
- upper hopper with inspection opening and three lifting lugs
- lower hopper with wiper, aspiration connection DN 120 and four support brackets
- servo motor 230/400 V, 50 Hz

60°	DN 100	DN 120	DN 150	DN 175	DN 200
Ausläufe	Art.-Nr.	Art.-Nr.	Art.-Nr.	Art.-Nr.	Art.-Nr.
4	103104699	123104699	153104699	173104699	203104699
6	103106699	123106699	153106699	173106699	203106699
8	103108699	123108699	153108699	173108699	203108699
10	103110699	123110699	153110699	173110699	203110699
12	103112699	123112699	153112699	173112699	203112699
14	103114699	123114699	153114699	173114699	203114699
16	103116699	123116699	153116699	173116699	203116699
18	103118699	123118699	153118699	173118699	203118699
20	103120699	123120699	153120699	173120699	

60°	DN 250	DN 300	DN 350	DN 400
Ausläufe	Art.-Nr.	Art.-Nr.	Art.-Nr.	Art.-Nr.
4	253104699	303104699	353104699	403104699
6	253106699	303106699	353106699	403106699
8	253108699	303108699	353108699	403108699
10	253110699	303110699	353110699	403110699
12	253112699	303112699	353112699	
14	253114699	303114699		