

TESTINA PRENSILE

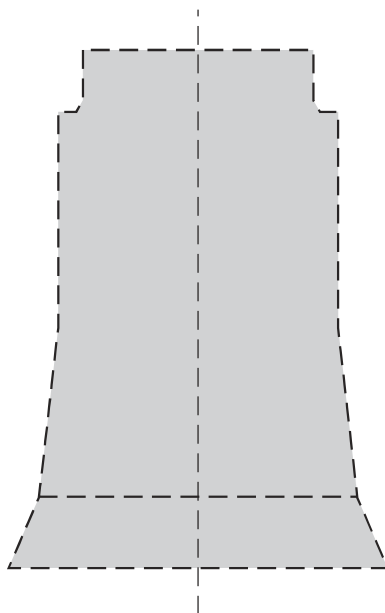
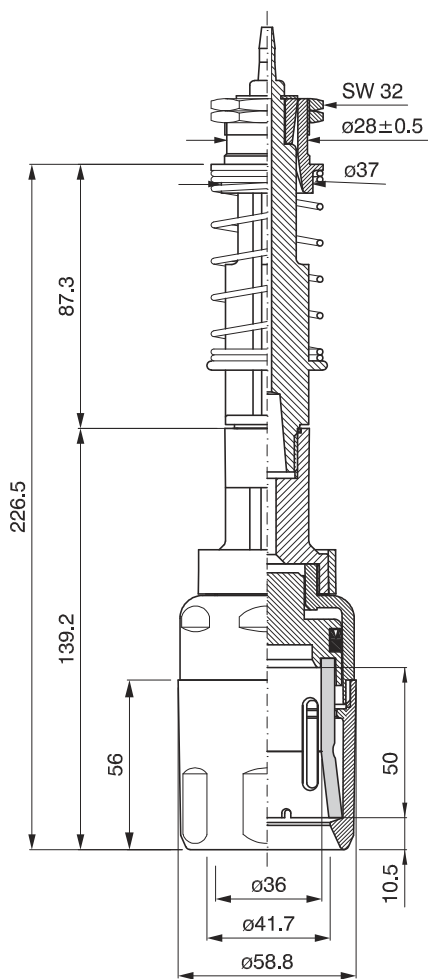
PICK-UP HEAD

TÊTE DE PRÉHENSION

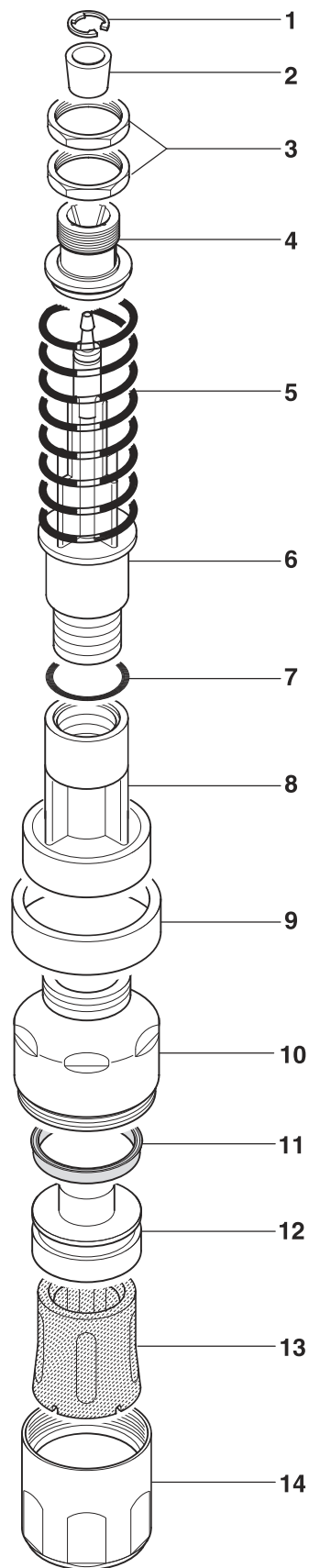
GREIFERKOPF

TULIPA

cod. 001.01101 ø 58,8



PROFILO INTERNO SCALA 1:1
INTERNAL SECTION SCALE 1:1
PROFIL INTERNE ECHELLE 1:1
INNENPROFIL MASSTAB 1:1
PERFIL INTERIOR ESCALA 1:1



	COD.	MATERIALE	MATERIAL	MATERIEL	WERKSTOFF	MATERIAL
1	032.0014	AISI	STAINLESS STEEL	ACIER INOXYDABLE	ROSTFREIER STAHL	ACERO INOXIDABLE
2	025.0002	PA	PA	PA	PA	PA
3	032.0015	OTTONE	BRASS	LAITON	MESSING	LATÓN
4	026.0002	PA	PA	PA	PA	PA
5	029.0008	AISI	STAINLESS STEEL	ACIER INOXYDABLE	ROSTFREIER STAHL	ACERO INOXIDABLE
6	028.0037	PA	PA	PA	PA	PA
7	057.0017	NBR	NBR	NBR	NBR	NBR
8	028.0049	PA	PA	PA	PA	PA
9	032.0020	PA	PA	PA	PA	PA
10	027.0087	PA	PA	PA	PA	PA
11	041.0050	TPU	TPU	TPU	TPU	TPU
12	031.0022	PA	PA	PA	PA	PA
13	040.0127	PUR	PUR	PUR	PUR	PUR
14	026.0135	PA	PA	PA	PA	PA