

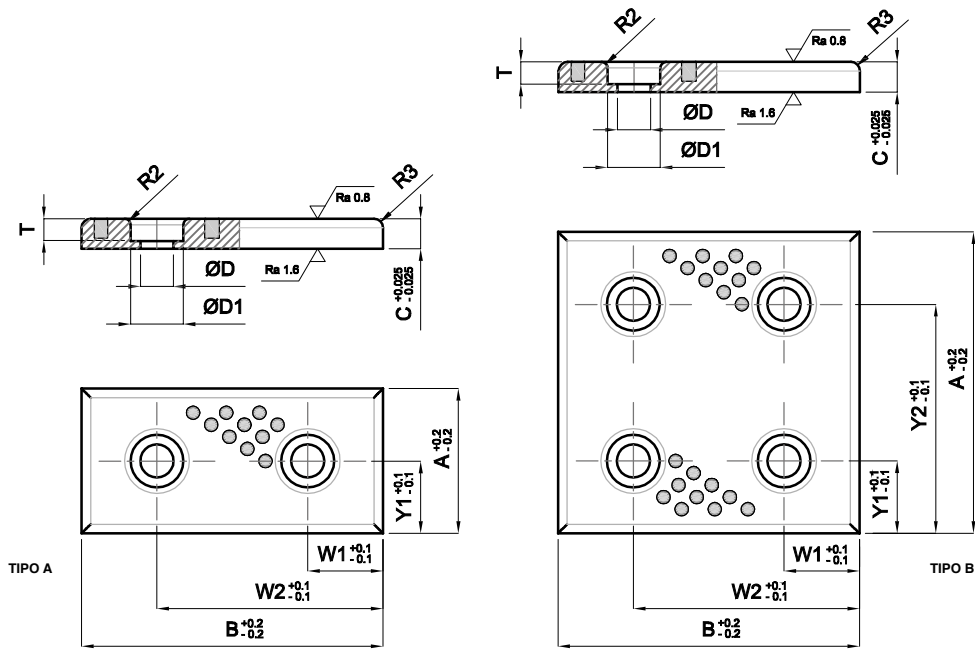


GUIDA PIANA AUTOLUBRIFICANTE
SELF LUBRICATING FLAT GUIDE
FLACHFÜHRUNG

GP-BG

Materiale: CuZn24Al6
Material: CuZn24Al6
Werkstoff: CuZn24Al6

Durezza: > 180 HB
Hardness: > 180 HB
Härte: > 180 HB



A	C	D	D1	T	Y1	Y2	TIPO	B	W1	W2
28	10	11	17,5	7,4	14	-	A	75	15	60
								100	25	75
								125	25	100
								150	25	125
38	10	11	17,5	7,4	19	-	A	75	15	60
								100	25	75
								125	25	100
								150	25	125
48	10	11	17,5	7,4	24	-	A	75	15	60
								100	25	75
								125	25	100
								150	25	125
58	10	11	17,5	7,4	29	-	A	75	15	60
								100	25	75
								125	25	100
								150	25	125
75	10	11	17,5	7,4	37,5	-	A	75	15	60
								100	25	75
								125	25	100
								150	25	125
100	10	11	17,5	7,4	25	75	B	100	25	75
								125	25	100
								150	25	125
								200	25	175
125	10	11	17,5	7,4	37,5	87,5	B	150	25	125
								200	25	175
								250	25	225
								250	25	225
150	10	11	17,5	7,4	25	125	B	150	25	125
								200	25	175
								250	25	225
								250	25	225

A	C	D	D1	T	Y1	Y2	TIPO	B	W1	W2
28	20	11	17,5	12	14	-	A	75	15	60
								100	25	75
								125	25	100
								150	25	125
38	20	11	17,5	12	19	-	A	75	15	60
								100	25	75
								125	25	100
								150	25	125
48	20	11	17,5	12	24	-	A	75	15	60
								100	25	75
								125	25	100
								150	25	125
58	20	11	17,5	12	29	-	A	75	15	60
								100	25	75
								150	25	125
								200	25	175
75	20	11	17,5	12	37,5	-	A	125	25	100
								150	25	125
								200	25	175
100	20	11	17,5	12	25	75	B	100	25	75
								125	25	100
								150	25	125
								200	25	175
125	20	11	17,5	12	37,5	87,5	B	125	25	100
								150	25	125
								200	25	175
								250	25	225
150	20	11	17,5	12	25	125	B	150	25	125
								200	25	175
								250	25	225
								300	25	275

Esempio di ordinativo: AxBxC **Order example:** AxBxC **Bestellbeispiel:** AxBxC