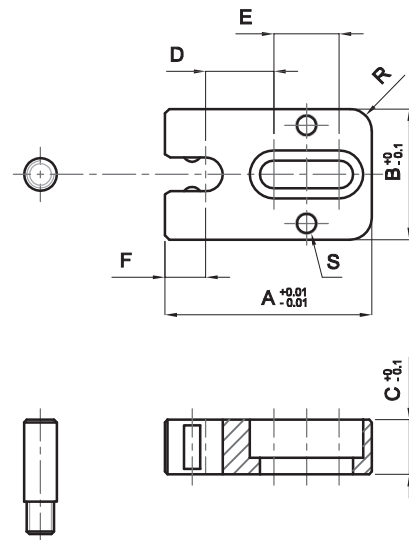


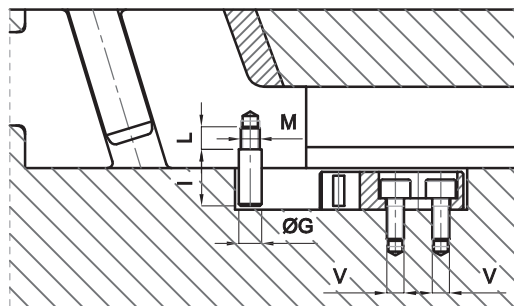


**RITENSORE PER CORSOIO REGOLABILE**  
*ELASTIC CLAMP FOR ADJUSTABLE SLIDE*  
SCHIEBERSICHERUNG, EINSTELLBAR

# RCR



| COD.   | A  | B  | C  | D    | E  | F   | G  | I  | L  | M   | V     | R | S | KG. |
|--------|----|----|----|------|----|-----|----|----|----|-----|-------|---|---|-----|
| RCR-10 | 38 | 24 | 10 | 18,5 | 12 | 7,5 | 6  | 15 | 6  | M5  | M5x15 | 4 | 4 | 10  |
| RCR-20 | 50 | 36 | 12 | 25,5 | 15 | 9   | 8  | 19 | 8  | M6  | M6x15 | 6 | 5 | 20  |
| RCR-40 | 64 | 46 | 16 | 33   | 19 | 12  | 12 | 23 | 10 | M10 | M8x20 | 8 | 6 | 40  |



**Esempio di ordinativo:** Codice    **Order example:** Code    **Bestellbeispiel:** Code