



PUNTALINO PER SOLLEVAMENTO LAMIERA

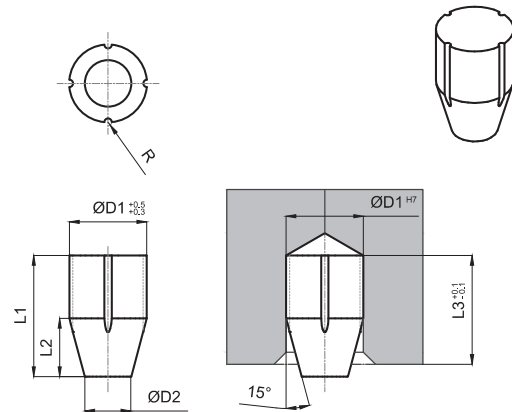
TIP FOR LIFTING SHEET

SPITZE FÜR HEBEPLATTE

EMP-4

Materiale: Urelast
Material: Urelast
Werkstoff: Urelast

Durezza: 90 SHORE
Hardness: 90 SHORE
Härte: 90 SHORE



D1	D2	L1	L2	R	L3	KG.
6	3,6	9,5	4,5	-	8	10
10	6	15,5	7,5	1	13	45
16	9,5	25	12	1,5	21	150
24	18	25	10	2	21	300
30	20	35	19	2,5	30	300
32	24	32	14	3	26	1200
39,5	30	40	16	3	34	2500

Esempio di ordinativo: D1 **Order example:** D1 **Bestellbeispiel:** D1