

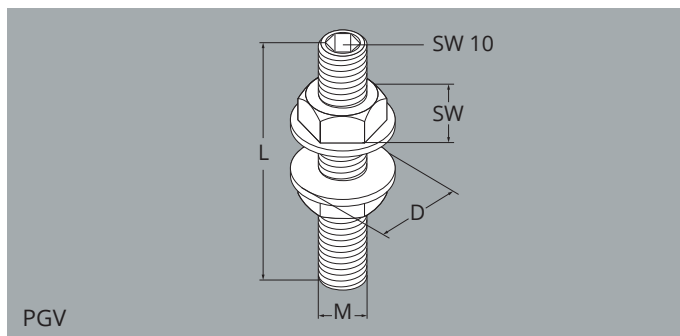
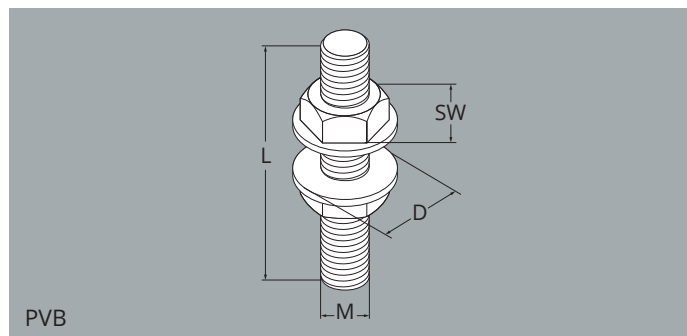
Verbindungsbolzen PVB/PGV

Anwendung

- Zur Verbindung von Stützenfüßen und Fundamentankern Typ H/ Muffenstab
- Bolzen kann kurz vor der Montage in den Fundamentanker/ Muffenstab eingedreht werden, anschließend der Stützenfuß darauf positioniert und festgeschraubt werden. Über die Muttern und Scheiben ist eine Höhenjustage und Ausrichtung unter Last möglich

Ihre Vorteile

- Keine störenden Gewindebolzen aus dem Bauteil herausstehend
- Einfache Schraubverbindung mit Stützenfuß über Verbindungsbolzen
- Nachträgliche Justage unter Last über Muttern möglich
- Kraftschlüssige, biegesteife Verbindung
- Hochfestes Material
- Typengeprüft



Verbindungsbolzen PVB – Stahl blank

Bestell-Nr.	Typ	Gewinde- größe	Maße			Ladungs- träger	Verp.- Einheit	Gewicht ca.	Preis
			L [mm]	SW [mm]	D [mm]				
203111	PVB-16	M 16	130	24	45	100	1	25,00	7,30
203112	PVB-20	M 20	145	30	45	100	1	56,00	8,60
203113	PVB-24	M 24	160	36	55	100	1	93,00	12,15
203114	PVB-30	M 30	195	46	65	100	1	175,00	17,20
203115	PVB-36	M 36	230	55	75	100	1	284,00	25,90
445445	PVB-39	M 39	240	60	75	100	1	820,40	30,40

Verbindungsbolzen PGV – Stahl blank

Bestell-Nr.	Typ	Gewinde- größe	Maße			Ladungs- träger	Verp.- Einheit	Gewicht ca.	Preis
			L [mm]	SW [mm]	D [mm]				
159040	PGV-42	M 42	240	65	78	-	1	390,00	35,60
159041	PGV-48	M 48	270	75	92	-	1	560,00	49,10
159042	PGV-56	M 56	300	85	105	-	1	870,00	75,50

