

Technische Daten Wärmetauscher

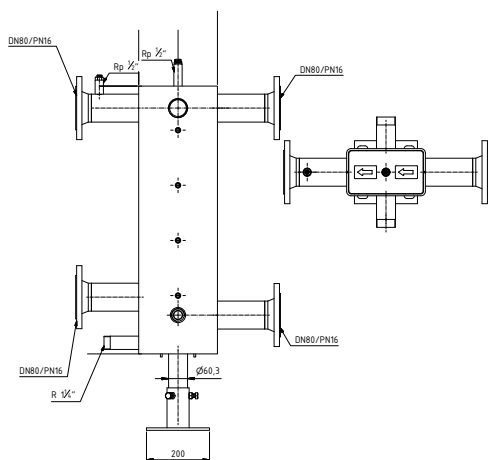
Hydraulisches Anschlussset Gas 320/620 Ace

| Variante | Durchfluss Primär | | Primär | | Sekundär | | Wärmetauscher |
|-------------|-------------------|--------------|--------|-------|----------|-------|-----------------|
| Gas 320 Ace | kW | l/h (dt 20K) | T in | T aus | T in | T aus | |
| 320-285 | 279 | 11988 | 85 | 65 | 60 | 80 | RHB-110-90-P25 |
| 320-355 | 350 | 15048 | 85 | 65 | 60 | 80 | RHB-110-110-P25 |
| 320-430 | 425 | 18288 | 85 | 65 | 60 | 80 | RHB-110-140-P25 |
| 320-500 | 497 | 19764 | 85 | 65 | 60 | 80 | RMB-235-80-P25 |
| 320-575 | 574 | 24696 | 85 | 65 | 60 | 80 | RMB-235-90-P25 |
| 320-650 | 651 | 28008 | 85 | 65 | 60 | 80 | RMB-235-100-P25 |

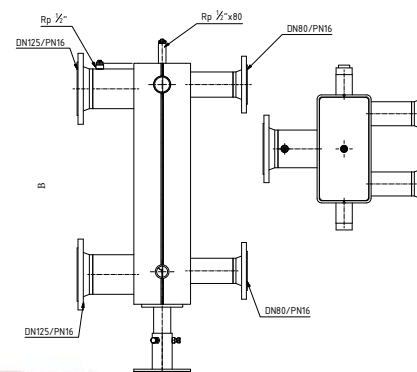
| Gas 620 Ace | kW | l/h (dt 20K) | T in | T aus | T in | T aus | Wärmetauscher |
|-------------|------|--------------|------|-------|------|-------|-----------------|
| 620-570 | 558 | 24696 | 85 | 65 | 60 | 80 | RMB-235-90-P25 |
| 620-710 | 700 | 30096 | 85 | 65 | 60 | 80 | RMB-235-110-P25 |
| 620-860 | 850 | 36540 | 85 | 65 | 60 | 80 | RMB-235-140-P25 |
| 620-1000 | 994 | 42732 | 85 | 65 | 60 | 80 | RMB-235-170-P25 |
| 620-1150 | 1148 | 49356 | 85 | 65 | 60 | 80 | RMB-400-90-P25 |
| 620-1300 | 1303 | 56016 | 85 | 65 | 60 | 80 | RMB-400-110-P25 |

Hydraulische Weiche

Gas 320 Ace



Gas 620 Ace



Wärmetauscher oder hydraulische Weiche

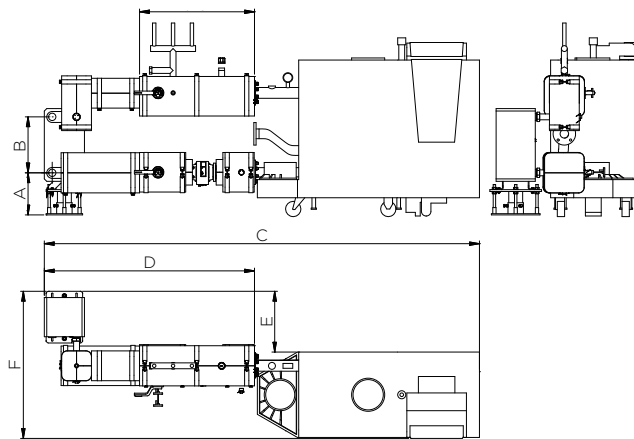
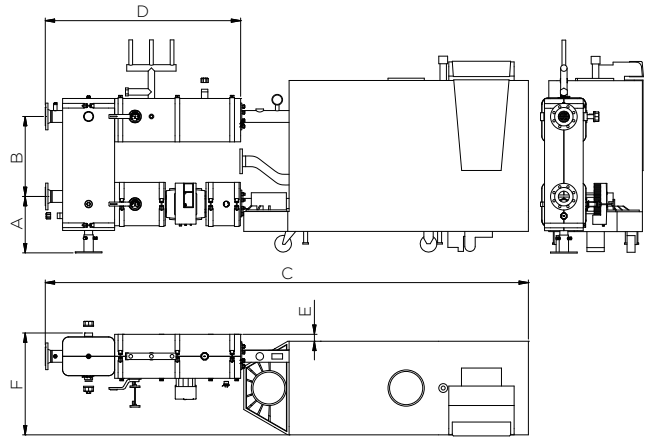
Der hydraulische Anschlusssatz kann mit einer hydraulischen Weiche zur hydraulischen Trennung des Wärmeerzeugers zur Anlage geliefert werden. Alternativ ist das Set auch mit einem Wärmetauscher lieferbar. Dieser Wärmetauscher kann als Systemtrenner z.B. in hohen Gebäuden oder in älteren stärker verschmutzten Bestandanlagen eingesetzt werden.

Bei Anlagen mit schlechter Wasserqualität verlängert der Einsatz eines Wärmetauschers die Lebensdauer des Kessels. Die verwendeten Wärmetauscher sind gelötete Plattenwärmetauscher. Die Temperaturdifferenz von der Primärseite zur Sekundärseite beträgt 5K. Der Druckverlust beträgt bei Nennvolumenstrom und einer Temperaturdifferenz VL/RL 20kPa.

Abmessungen

Anschlussset mit hydraulischer Weiche

| Variante | A | B | C | D | E | F |
|---------------|-----|-----|------|--------|-----|-----|
| 320-285 | 423 | 600 | 3624 | 1465,5 | 52 | 764 |
| 320-355 | 423 | 600 | 3624 | 1465,5 | 52 | 764 |
| 320-430 | 423 | 600 | 3624 | 1465,5 | 52 | 764 |
| 320-500 | 423 | 600 | 3624 | 1465,5 | 52 | 764 |
| 320-575 | 423 | 600 | 3624 | 1465,5 | 52 | 764 |
| 320-650 | 423 | 600 | 3624 | 1465,5 | 52 | 764 |
| 620-570 | 352 | 655 | 3604 | 1405 | nvt | 600 |
| 620-710 | 352 | 655 | 3604 | 1405 | nvt | 600 |
| 620-860 | 352 | 655 | 3604 | 1405 | nvt | 600 |
| 620-1000 | 352 | 655 | 3604 | 1405 | nvt | 600 |
| 620-1150/1300 | 352 | 655 | 3604 | 1405 | nvt | 600 |



Anschlussset mit Wärmetauscher

| Variante | A | B | C | D | E | F |
|---------------|-----|-----|------|------|-----|------|
| 320-285 | 366 | 460 | 3578 | 1728 | 500 | 1210 |
| 320-355 | 366 | 460 | 3578 | 1728 | 524 | 1234 |
| 320-430 | 366 | 460 | 3580 | 1730 | 556 | 1266 |
| 320-500 | 366 | 690 | 3527 | 1723 | 548 | 1258 |
| 320-575 | 366 | 690 | 3527 | 1723 | 651 | 1210 |
| 320-650 | 366 | 690 | 3527 | 1723 | 688 | 1210 |
| 620-570 | 366 | 690 | 3905 | 1708 | 173 | 1633 |
| 620-710 | 366 | 690 | 3905 | 1708 | 210 | 1633 |
| 620-860/1000 | 366 | 723 | 4010 | 1812 | 216 | 1676 |
| 620-1150/1300 | 366 | 723 | 4010 | 1812 | 252 | 1712 |

Anschlusssets Basis

